

## Buitentemperatuursensor

Met externe sensorbuis voor het meten van de temperatuur in buitenbereiken. Typische toepassingen in koelhuizen, broeikassen, productiefabrieken en opslaghallen. Behuizing goedgekeurd voor NEMA 4X / IP65.



## Typenoverzicht

Soort	Uitgangssignaal passieve temperatuur	Extra functies
01UT-1A0X	Pt100	Buitensensor
01UT-1B0X	Pt1000	Buitensensor

## Technische gegevens

<b>Elektrische gegevens</b>	Elektrische aansluiting	Verwijderbaar verend aansluitklemblok max. 2.5 mm <sup>2</sup>
	Kabelinvoer	Kabelschroefverbinding met trekcontlasting Ø6...8 mm
<b>Functionele gegevens</b>	Uitgangssignaal passieve temperatuur	Pt100 Pt1000
	Toepassing	Lucht
<b>Meetgegevens</b>	Meetwaarden	Temperatuur
	Meetbereik temperatuur	-35...50°C [-30...120°F]
	Nauwkeurigheid passieve temperatuur	Class B, ±0.3°C @ 0°C [±0.5°F @ 32° F]
	Meetstroom	Pt100: <1 mA @ 0°C [32°F] Pt1000: <0.3 mA @ 0°C [32°F]
	Tijdconstante τ (63%) in de kamer	Typisch 420 s
<b>Materialen</b>	Kabelschroefverbinding	PA6, wit
	Montageplaat	Lexan, grijs RAL7001
	Behuizing	Deksel, Lexan, wit Onderkant: Lexan, wit Afdichting: 0467 NBR70, zwart UV-bestendig
<b>Veiligheidsgegevens</b>	Omgevingsvochtigheid	Max. 95% relatieve vochtigheid, niet condenserend
	Omgevingstemperatuur	-35...50°C [-30...120°F]
	Mediumtemperatuur	-35...50°C [-30...120°F]
	Behuizing oppervlaktemperatuur	Max. 70°C [160°F]
	Beschermingsklasse IEC/EN	III Veiligheidslaagspanning (SELV, Safety Extra-Low Voltage)
	Beschermingsklasse UL	UL-klasse 2-voeding
	EU-conformiteit	CE-markering
	IEC/EN-certificering	IEC/EN 60730-1
	Beschermingsgraad IEC/EN	IP65
	Beschermingsgraad NEMA/UL	NEMA 4X
Kwaliteitsnorm	ISO 9001	

## Veiligheidsaanwijzingen



Dit apparaat is ontworpen voor gebruik in stationaire verwarmings-, ventilatie- en airconditioningsinstallaties en mag niet worden gebruikt buiten het gespecificeerde toepassingsgebied. Niet goedgekeurde aanpassingen zijn verboden. Dit product mag niet worden gebruikt in combinatie met apparatuur die in geval van storing een gevaar vormt voor personen, dieren of materiaal.

Controleer of alle stroom is losgekoppeld voor de installatie. Sluit niet aan op apparatuur die onder spanning staat/in bedrijf is.

Alleen bevoegde specialisten mogen de installatie uitvoeren. Alle relevante wettelijke of institutionele installatievoorschriften moeten worden nageleefd tijdens de installatie.

Het apparaat bevat elektrische en elektronische componenten en mag niet worden weggegooid als huishoudelijk afval. Alle lokale voorschriften en vereisten moeten worden gerespecteerd.

## Opmerkingen

**Algemene opmerkingen met betrekking tot sensoren**

Wegens zelfverwarming met 2-aderige passieve sensoren beïnvloedt de voedingsaderstroom de meetnauwkeurigheid. De voedingsstroom mag daarom niet hoger zijn dan de meetstroomwaarden die in dit datablad worden vermeld.

Bij gebruik van lange aansluitkabels (afhankelijk van de gebruikte dwarsdoorsnede) moet met de kabelweerstand rekening worden gehouden. Hoe lager de impedantie van de gebruikte sensor, hoe groter de invloed van de leidingweerstand op de meting vanwege de generatie van een offset.

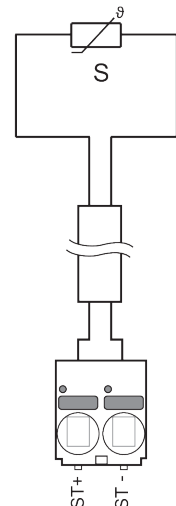
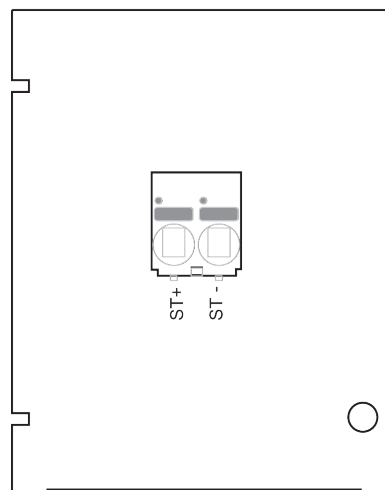
## Leveringsomvang

Leveringsomvang	Omschrijving	Soort
	Montageplaat S-behuizing	A-22D-A09
	Dowel	
	Schroeven	

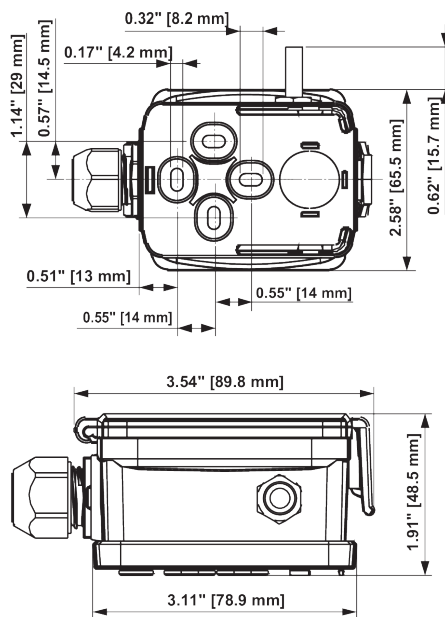
## Toebehoren

Optionele toebehoren	Omschrijving	Soort
	Verbindingsadapter, M20x1.5, voor kabel 1x6 mm, Multiverpakking 10 stuks	A-22G-A01.1

## Aansluitschema



## Afmetingen



Soort	Sondelengte	Gewicht
01UT-1A0X	25 mm	0.12 kg
01UT-1B0X	25 mm	0.12 kg