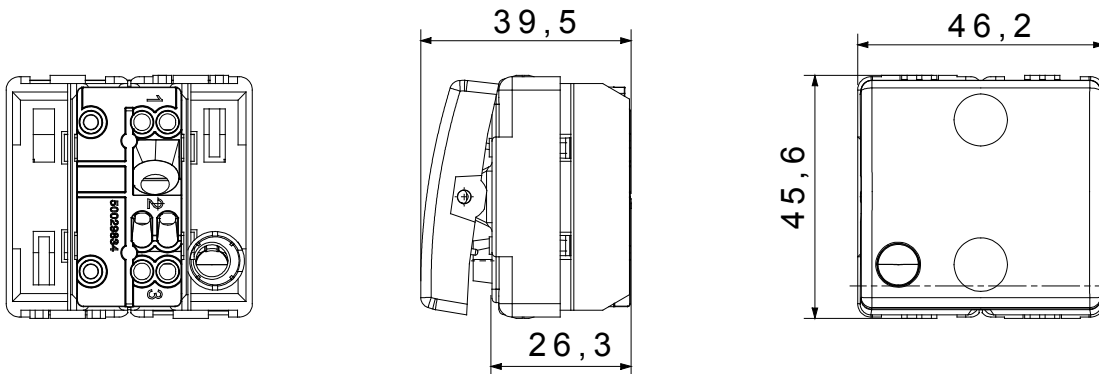




De System modulaire apparaten maken de creatie van oneindige combinaties van apparaten en platen mogelijk, met behulp van een complete serie die alle design-, functionele en installatiebehoefes dekt. Kleuren en afwerkingen: satijn zwart, elegant en stijlvol. De serie omvat besturingseenheden, contactdozen, onderbrekers, indicatoren, connectors en apparaten voor de bediening, beveiliging en het comfort van uw huis.

Categorie	Schakelaar	Druknop	Met afscherming
Kleur	Zwart	Omschrijving	1P - 16 AX - verlichtbaar
Voltage	250 Vac	Standaard	EN 60669-1
Weerstand bij testvoltage	2000 V op 50 Hz gedurende 1 minuut	Isolatiweerstand	> 5 MOhm
Bedradingsklemmen	Met schroeven	Verlengde bedieningsschakelaar (aant. positiewijzigingen)	40.000 op In 250 Vac cosφ=0,6
Klemgrip op kabeltractie	> 50 N	Klem aandraaicapaciteit litzekabel (mm²)	min. 0,75 - max. 2x4
Klem aandraaicapaciteit kabel massieve kern (mm²)	min. 0,5 - max. 2x2,5	Thermodruk met kogel	125 °C
Nominaal vermogen van 230V-ledlampen	200 W	Gloeidraadtest	850 °C
Aant. SYSTEEM modules	2	Materiaal	Technopolymeer
Electrocod	0130		

### DIMENSIONAL



### TECHNICAL SYMBOLOGY



### STANDARDS/APPROVALS

