

**Buitemperatuursensor**

Voor het meten van de temperatuur in buitenbereiken. Typische toepassingen in koelhuizen, broeikassen, productiefabrieken en opslaghallen. Behuizing goedgekeurd voor NEMA 4X / IP65.


**Typenoverzicht**

| Soort   | Uitgangssignaal passieve temperatuur |
|---------|--------------------------------------|
| 01UT-1A | Pt100                                |
| 01UT-1B | Pt1000                               |
| 01UT-1C | Ni1000                               |
| 01UT-1D | Ni1000TK5000                         |
| 01UT-1F | NTC1k8                               |
| 01UT-1L | NTC10k (10k2)                        |
| 01UT-1N | NTC10k Carel                         |
| 01UT-1Q | NTC20k                               |

**Technische gegevens**

|                             |                                      |  |
|-----------------------------|--------------------------------------|--|
| <b>Elektrische gegevens</b> | Elektrische aansluiting              | Verwijderbaar verend aansluitklemblok max. 2.5 mm <sup>2</sup>   |
|                             | Kabelinvoer                          | Kabelschroefverbinding met trekcontlasting Ø6...8 mm   |
| <b>Functionele gegevens</b> | Uitgangssignaal passieve temperatuur | Pt100<br>Pt1000<br>Ni1000<br>Ni1000TK5000<br>NTC1k8<br>NTC10k (10k2)<br>NTC10k Carel<br>NTC20k   |
|                             | Toepassing                           | Lucht  |
|                             | <b>Meetgegevens</b>                  | Meetwaarden  |
|                             | Meetbereik temperatuur               | -35...50°C [-30...120°F]   |
|                             | Nauwkeurigheid passieve temperatuur  | Passieve sensoren afhankelijk van het gebruikte type<br>Pt... : Class B, ±0.3°C @ 0°C [±0.5°F @ 32°F]<br>Ni... : ±0.4°C @ 0°C [±0.7°F @ 32°F]<br>NTC1k8 : ±0.5°C @ 25°C [±0.9°F @ 77°F]<br>NTC... : ±0.2°C @ 25°C [±0.35°F @ 77°F]   |
|                             | Meetstroom                           | Pt100: <1 mA @ 0°C [32°F]<br>Pt1000: <0.3 mA @ 0°C [32°F]<br>Ni1000: <0.3 mA @ 0°C [32°F]<br>Ni1000TK5000: <0.3 mA @ 0°C [32°F]<br>NTC1k8: <0.1 mA @ 25°C [77°F]<br>NTC10k (10k2): <2 mA @ 25°C [77°F]<br>NTC10k Carel: <0.2 mA @ 25°C [77°F]<br>NTC20k: <0.5 mA @ 25°C [77°F] |
|                             | Tijdconstante τ (63%) in de kamer    | Typisch 854 s  |

|                            |                                 |  |
|----------------------------|---------------------------------|--|
| <b>Materialen</b>          | Kabelschroefverbinding          | PA6, wit   |
|                            | Montageplaat                    | Lexan, grijs RAL7001   |
|                            | Behuizing                       | Deksel, Lexan, wit<br>Onderkant: Lexan, wit<br>Afdichting: 0467 NBR70, zwart<br>UV-bestendig |
| <b>Veiligheidsgegevens</b> | Omgevingsvochtigheid            | Max. 95% relatieve vochtigheid, niet condenserend  |
|                            | Omgevingstemperatuur            | -35...50°C [-30...120°F]   |
|                            | Mediumtemperatuur               | -35...50°C [-30...120°F]   |
|                            | Behuizing oppervlakttemperatuur | Max. 90°C [195°F]  |
|                            | Beschermingsklasse IEC/EN       | III Veiligheidslaagspanning (SELV, Safety Extra-Low Voltage)                                 |
|                            | Beschermingsklasse UL           | UL-klasse 2-voeding  |
|                            | EU-conformiteit                 | CE-markering   |
|                            | IEC/EN-certificering            | IEC/EN 60730-1   |
|                            | Beschermingsgraad IEC/EN        | IP65   |
|                            | Beschermingsgraad NEMA/UL       | NEMA 4X  |
|                            | Kwaliteitsnorm                  | ISO 9001   |

**Veiligheidsaanwijzingen**


Dit apparaat is ontworpen voor gebruik in stationaire verwarmings-, ventilatie- en airconditioningsinstallaties en mag niet worden gebruikt buiten het gespecificeerde toepassingsgebied. Niet goedgekeurde aanpassingen zijn verboden. Dit product mag niet worden gebruikt in combinatie met apparatuur die in geval van storing een gevaar vormt voor personen, dieren of materiaal.

Controleer of alle stroom is losgekoppeld voor de installatie. Sluit niet aan op apparatuur die onder spanning staat/in bedrijf is.

Alleen bevoegde specialisten mogen de installatie uitvoeren. Alle relevante wettelijke of institutionele installatievoorschriften moeten worden nageleefd tijdens de installatie.

Het apparaat bevat elektrische en elektronische componenten en mag niet worden weggegooid als huishoudelijk afval. Alle lokale voorschriften en vereisten moeten worden gerespecteerd.

**Opmerkingen**
**Algemene opmerkingen met betrekking tot sensoren**

Wegens zelfverwarming met 2-aderige passieve sensoren beïnvloedt de voedingsaderstroom de meetnauwkeurigheid. De voedingsstroom mag daarom niet hoger zijn dan de meetstroomwaarden die in dit datablad worden vermeld.

Bij gebruik van lange aansluitkabels (afhankelijk van de gebruikte dwarsdoorsnede) moet met de kabelweerstand rekening worden gehouden. Hoe lager de impedantie van de gebruikte sensor, hoe groter de invloed van de leidingweerstand op de meting vanwege de generatie van een offset.

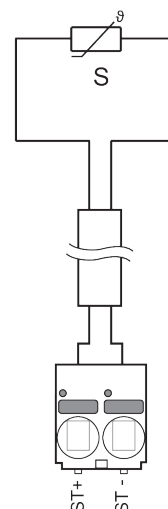
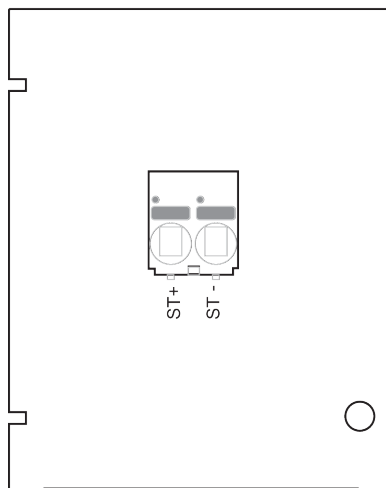
**Leveringsomvang**

| Leveringsomvang | Omschrijving             | Soort     |
|-----------------|--------------------------|-----------|
|                 | Montageplaat S-behuizing | A-22D-A09 |
|                 | Dowel                    |           |
|                 | Schroeven                |           |

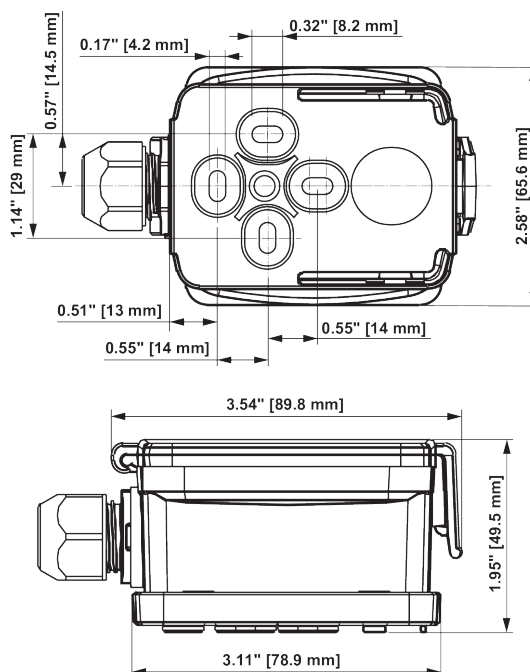
**Toebehoren**

| Optionele toebehoren | Omschrijving   | Soort       |
|----------------------|--|-------------|
|                      | Verbindingsadapter, M20x1.5, voor kabel 1x6 mm, Multiverpakking 10 stuks | A-22G-A01.1 |

Aansluitschema



Afmetingen



| Soort   | Gewicht |
|---------|---------|
| 01UT-1A | 0.12 kg |
| 01UT-1B | 0.12 kg |
| 01UT-1C | 0.12 kg |
| 01UT-1D | 0.12 kg |
| 01UT-1F | 0.12 kg |
| 01UT-1L | 0.12 kg |
| 01UT-1N | 0.12 kg |
| 01UT-1Q | 0.12 kg |