

Productinformatieblad

Specificaties



Driekoppige drukknop, Ø22mm, Wit verzonken / rood uitstekend / Zwart verzonken

XB4BA711237

EAN Code: 3389119603515

Prijs: 37,95 EUR

Hoofd

range of product	Harmony XB4
product or component type	Drukknop met drie mogelijkheden
device short name	XB4
kraag materiaal	Verchroomd metaal
materiaal bevestigingskraag	Zamak
koptype	Standaard
bevestigingsdiameter	22,5 mm
vorm van kop signaleringsseenheid	Rechthoekig
type operator	terugverend
operartor profiel	2 standaard knoppen - 1 verhoogde STOP-knop
operatorbeschrijving	Wit 'pijl rechts' - zwart 'pijl links' - rood 'STOP'
type en samenstelling contacten	1 NO + 1 NC
werking contacten	Slow-break
aansluitingen - aansluitklemmen	Schroefklem aansluitingen, <= 2 x 1,5 mm ² met kabeluiteinde conform aan IEC 60947-1 Schroefklem aansluitingen, >= 1 x 0,22 mm ² zonder kabeluiteinde conform aan IEC 60947-1 Veerklemmen, <= 2 x 1,5 mm ² met kabeluiteinde conform aan IEC 60947-1 Veerklemmen, >= 1 x 0,22 mm ² zonder kabeluiteinde conform aan IEC 60947-1

Complementair

CAD totale breedte	30 mm
CAD totale hoogte	50 mm
CAD totale diepte	59 mm
net weight	0,128 kg
weerstand hoge druk drukring	7000000 Pa bij 55 °C, afstand: 0.1 m
kleur van markering	Witte markering bij groene, rode of zwarte schildjes Zwarte markering bij witte schildjes
operator profiel	Rood uitspringend, STOP (wit) Wit verzonken, pijl rechts (zwart) Zwart verzonken, pijl links (wit)
contact gebruik	Standaardcontacten
positieve opening	Met conform aan IEC 60947-5-1 appendix K

De weergegeven prijs is de adviesprijs in euro excl. BTW. Deze kan onderhevig zijn aan korting. Neem contact op met uw lokale distributeur of detailhandel voor de daadwerkelijke prijs

bedrijfstraject	1,5 mm (normaal gesloten elektrische status wijzigen) 2,6 mm (normaal open elektrische status wijzigen) 4,3 mm (totale reis)
bedieningskracht	3,5 N normaal gesloten elektrische status wijzigen 3,8 N normaal open elektrische status wijzigen
mechanical durability	1000000 cycles
aandraaimoment	0,8...1,2 N.m conform aan IEC 60947-1
vorm schroefkop	Kruis compatibel met JIS Nr. 1 schroevendraaier Kruis compatibel met kruis nr. 1 schroevendraaier Kruis compatibel met pozidriv Nr. 1 schroevendraaier Gegroefd compatibel met vlak Ø 4 mm schroevendraaier Gegroefd compatibel met vlak Ø 5,5 mm schroevendraaier
contact materiaal	Zilverlegering (Ag/Ni)
kortsluitbeveiliging	10 A smeltpatroon type gG conform aan IEC 60947-5-1
lth conventionele thermische stroom in vrije lucht	10 A conform aan IEC 60947-5-1
Ui nom isolatiespanning	600 V (vervuilingsgraad 3) conform aan IEC 60947-1
Uimp nom. schokgolfspanning	6 kV conform aan IEC 60947-1
le nom. bedrijfstrom	3 A bij 240 V, AC-15, A600 conform aan IEC 60947-5-1 6 A bij 120 V, AC-15, A600 conform aan IEC 60947-5-1 0,1 A bij 600 V, DC-13, Q600 conform aan IEC 60947-5-1 0,27 A bij 250 V, DC-13, Q600 conform aan IEC 60947-5-1 0,55 A bij 125 V, DC-13, Q600 conform aan IEC 60947-5-1 1,2 A bij 600 V, AC-15, A600 conform aan IEC 60947-5-1
elektrische levensduur	1000000 cycles, AC-15, 2 A bij 230 V, gebruiksnelheid <3600 cyc/h, belastingsfactor: 0,5 conform aan IEC 60947-5-1 appendix C 1000000 cycles, AC-15, 3 A bij 120 V, gebruiksnelheid <3600 cyc/h, belastingsfactor: 0,5 conform aan IEC 60947-5-1 appendix C 1000000 cycles, AC-15, 4 A bij 24 V, gebruiksnelheid <3600 cyc/h, belastingsfactor: 0,5 conform aan IEC 60947-5-1 appendix C 1000000 cycles, DC-13, 0,2 A bij 110 V, gebruiksnelheid <3600 cyc/h, belastingsfactor: 0,5 conform aan IEC 60947-5-1 appendix C 1000000 cycles, DC-13, 0,5 A bij 24 V, gebruiksnelheid <3600 cyc/h, belastingsfactor: 0,5 conform aan IEC 60947-5-1 appendix C
elektrische betrouwbaarheid	$\Lambda < 10\exp(-6)$ bij 5 V en 1 mA in propere omgeving conform aan IEC 60947-5-4 $\Lambda < 10\exp(-8)$ bij 17 V en 5 mA in propere omgeving conform aan IEC 60947-5-4
product presentatie	Compleet product

Omgeving

beschermende behandeling	TH
ambient air temperature for storage	-40...70 °C
ambient air temperature for operation	-25...70 °C
beschermingsklasse tegen elektrische schokken	Klasse I conforming to IEC 61140
IP beschermingsgraad	IP69K conform aan IEC 60529 IP69 conform aan IEC 60529
NEMA beschermingsgraad	NEMA 13 NEMA 4X
IK-beschermingsgraad	IK06 conforming to IEC 50102
standards	IEC 60947-1 IEC 60947-5-5 IEC 60947-5-4 IEC 60947-5-1 UL 508 CSA C22.2 Nr 14 JIS C8201-5-1 JIS C8201-1

product certifications	CSA LROS (Lloyds register of shipping) BV UL listed DNV
trilling bestendigheid	5 gn (f= 2...500 Hz) conforming to IEC 60068-2-6
schokbestendigheid	30 gn (duur = 18 ms) voor halve sinusgolf versnelling conform aan IEC 60068-2-27 50 gn (duur = 11 ms) voor halve sinusgolf versnelling conform aan IEC 60068-2-27

Verpakkingseenheid

Unit Type of Package 1	PCE
Number of Units in Package 1	1
Package 1 Height	3,300 cm
Package 1 Width	5,300 cm
Package 1 Length	8,900 cm
Package 1 Weight	124,000 g
Unit Type of Package 2	S02
Number of Units in Package 2	40
Package 2 Height	15,000 cm
Package 2 Width	30,000 cm
Package 2 Length	40,000 cm
Package 2 Weight	5,455 kg

contractuele waarborg

Garantie	18 months
-----------------	-----------

Environmental Data

Schneider Electric wil tegen 2050 de Net Zero-status hebben bereikt via partnerschappen in de toeleveringsketen, materialen met een lagere impact en circulariteit via onze doorlopende campagne "Use Better, Use Longer, Use Again" om de levensduur van producten en de recycleerbaarheid te verlengen.

[Uitleg van Environmental Data >](#)

[Hoe evalueren we de duurzaamheid van producten? >](#)

Milieuvoetafdruk

Totale levenscyclus ecologische voetafdruk 1

Milieuprofiel van product (PEP) [Milieuprofiel van het product](#)

Use Better

Materialen en verpakking

Pakket met gerecycleerd karton Ja

Verpakkingen zonder kunststof Ja

[EU-richtlijn RoHS](#)

Voldoet pro-actief (Product valt niet onder de EU RoHS juridische scope)

SCIP-nummer 1b727668-980f-44dd-96d8-f205d181f25e

REACH-regelgeving [REACH-verklaring](#)

Use Again

Herverpakken en herfabriceren

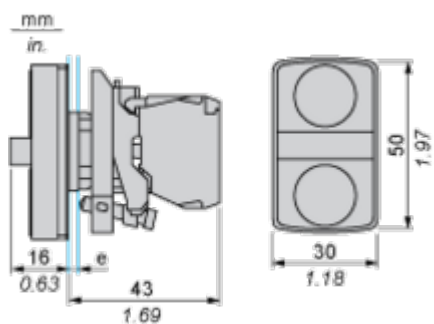
Circulair Profiel [Informatie over einde levensduur](#)

Terugname No

WEEE Label  Het product moet op markten van de Europese Unie worden afgevoerd volgens specifieke afvalinzamelingsregels en mag nooit in een gewone vuilnisbak terecht komen.

Dimensions Drawings

Dimensions

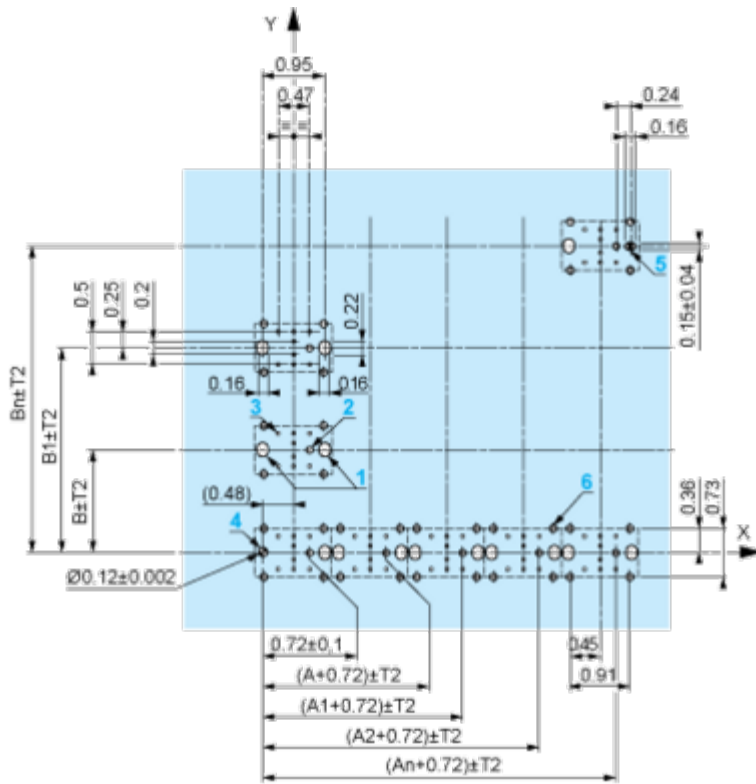


e : clamping thickness: 1 to 6 mm / 0.04 to 0.24 in.

Mounting and Clearance

Panel Cut-out for Pushbuttons, Switches and Pilot Lights (Finished Holes, Ready for Installation)

Connection by Screw Clamp Terminals or Plug-in Connectors or on Printed Circuit Board	Connection by Faston Connectors
	
<p>(1) Diameter on finished panel or support (2) 40 mm min. / 1.57 in. min. (3) 30 mm min. / 1.18 in. min. (4) $\varnothing 22.5 \text{ mm} / 0.89 \text{ in.}$ recommended ($\varnothing 22.3 \text{ mm} \begin{smallmatrix} +0.4 \\ 0 \end{smallmatrix} / 0.88 \text{ in.} \begin{smallmatrix} +0.016 \\ 0 \end{smallmatrix}$) (5) 45 mm min. / 1.78 in. min. (6) 32 mm min. / 1.26 in. min.</p>	



A: 1.18 in. min.
 B: 1.57 in. min.

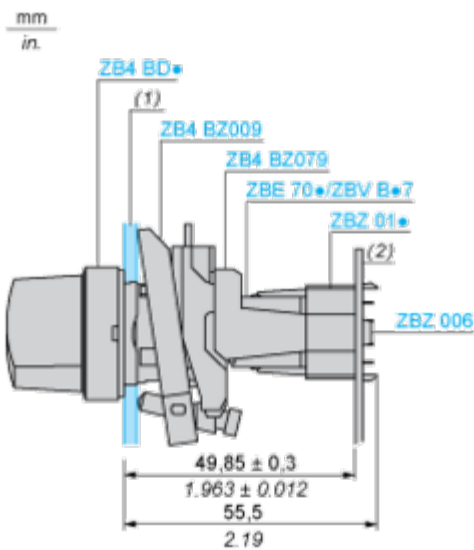
General Tolerances of the Panel and Printed Circuit Board

The cumulative tolerance must not exceed 0.3 mm / 0.012 in: T1 + T2 = 0.3 mm max.

Installation Precautions

- Minimum thickness of circuit board: 1.6 mm / 0.06 in.
- Cut-out diameter: 22.4 mm ± 0.1 / 0.88 in. ± 0.004
- Orientation of body/fixing collar ZB4 BZ009: ± 2° 30' (excluding cut-outs marked a and b).
- Tightening torque of screws ZBZ 006: 0.6 N.m (5.3 lbf.in) max.
- Allow for one ZB4 BZ079 fixing collar/pillar and its fixing screws:
 - every 90 mm / 3.54 in. horizontally (X), and 120 mm / 4.72 in. vertically (Y).
 - with each selector switch head (ZB4 BD*, ZB4 BJ*, ZB4 BG*).

The fixing centers marked a and b are diagonally opposed and must align with those marked 4 and 5.



(1) Panel

(2) Printed circuit board

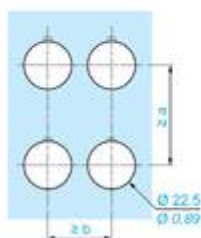
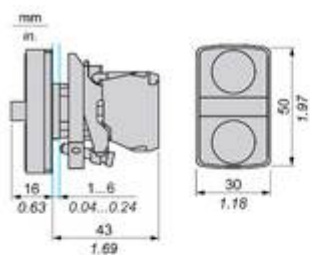
Mounting of Adapter (Socket) ZBZ 01•

- 1 2 elongated holes for ZBZ 006 screw access
- 2 1 hole $\varnothing 2.4 \text{ mm} \pm 0.05 / 0.09 \text{ in.} \pm 0.002$ for centring adapter ZBZ 01•
- 3 $8 \times \varnothing 1.2 \text{ mm} / 0.05 \text{ in.}$ holes
- 4 1 hole $\varnothing 2.9 \text{ mm} \pm 0.05 / 0.11 \text{ in.} \pm 0.002$, for aligning the printed circuit board (with cut-out marked a)
- 5 1 elongated hole for aligning the printed circuit board (with cut-out marked b)
- 6 4 holes $\varnothing 2.4 \text{ mm} / 0.09 \text{ in.}$ for clipping in adapter ZBZ 01•

Dimensions An + 18.1 relate to the $\varnothing 2.4 \text{ mm} \pm 0.05 / 0.09 \text{ in.} \pm 0.002$ holes for centring adapter ZBZ 01•.

Technical Illustration

Dimensions



		a (mm)	a (in.)	b (mm)	b (in.)
		40	1.57	30	1.18
ZBE.....	ZBV.....				
		45	1.77	32	1.26
ZBE.....3	ZBV.....3				
		40	1.57	30	1.18
ZBE.....4	ZBV.....4				
		50	1.97	30	1.18
ZBE.....5	ZBV.....5				
		40	1.57	30	1.18
ZBE.....9	ZBV.....9				
		40	1.57	30	1.18
ZBRT...	ZBRV1				