

Voor temperatuurmeting op leiding- en gebogen oppervlakken. PVC-kabel en een messing sonde voor een snelle reactie en nauwkeurigheid.


Typenoverzicht

Soort	Uitgangssignaal passieve temperatuur
01ST-1A3	Pt100
01ST-1B3	Pt1000
01ST-1C3	Ni1000
01ST-1D3	Ni1000TK5000
01ST-1F3	NTC1k8
01ST-1L3	NTC10k (10k2)
01ST-1Q3	NTC20k

Technische gegevens

Elektrische gegevens	Elektrische aansluiting	Kabel 2 m, 2-aderig
Functionele gegevens	Uitgangssignaal passieve temperatuur	Pt100 Pt1000 Ni1000 Ni1000TK5000 NTC1k8 NTC10k (10k2) NTC20k
	Toepassing	Water
Meetgegevens	Meetwaarden	Temperatuur
	Meetbereik temperatuur	-35...100°C [-30...210°F]
	Nauwkeurigheid passieve temperatuur	Passieve sensoren afhankelijk van het gebruikte type Pt.. : Class B, $\pm 0.3^{\circ}\text{C}$ @ 0°C [$\pm 0.5^{\circ}\text{F}$ @ 32°F] Ni.. : $\pm 0.4^{\circ}\text{C}$ @ 0°C [$\pm 0.7^{\circ}\text{F}$ @ 32°F] NTC1k8 : $\pm 0.5^{\circ}\text{C}$ @ 25°C [$\pm 0.9^{\circ}\text{F}$ @ 77°F] NTC.. : $\pm 0.2^{\circ}\text{C}$ @ 25°C [$\pm 0.35^{\circ}\text{F}$ @ 77°F]
	Meetstroom	Pt100: $< 1\text{ mA}$ @ 0°C [32°F] Pt1000: $< 0.3\text{ mA}$ @ 0°C [32°F] Ni1000: $< 0.3\text{ mA}$ @ 0°C [32°F] Ni1000TK5000: $< 0.3\text{ mA}$ @ 0°C [32°F] NTC1k8: $< 0.1\text{ mA}$ @ 25°C [77°F] NTC10k (10k2): $< 2\text{ mA}$ @ 25°C [77°F] NTC20k: $< 0.5\text{ mA}$ @ 25°C [77°F]
	Tijdconstante τ (63%) op de waterleiding	Met warmtegeleidingspasta Typisch 17 s
Veiligheidsgegevens	Omgevingsvochtigheid	Max. 95% relatieve vochtigheid, niet condensierend
	Omgevingstemperatuur	-35...100°C [-30...210°F]
	Mediumtemperatuur	-35...100°C [-30...210°F]

Beschermingsklasse IEC/EN	III Veiligheidslaagspanning (SELV, Safety Extra-Low Voltage)
Beschermingsklasse UL	UL-klasse 2-voeding
EU-conformiteit	CE-markering
IEC/EN-certificering	IEC/EN 60730-1
Beschermingsgraad IEC/EN	IP65
Kwaliteitsnorm	ISO 9001

Veiligheidsaanwijzingen


Dit apparaat is ontworpen voor gebruik in stationaire verwarmings-, ventilatie- en airconditioningsinstallaties en mag niet worden gebruikt buiten het gespecificeerde toepassingsgebied. Niet goedgekeurde aanpassingen zijn verboden. Dit product mag niet worden gebruikt in combinatie met apparatuur die in geval van storing een gevaar vormt voor personen, dieren of materiaal.

Controleer of alle stroom is losgekoppeld voor de installatie. Sluit niet aan op apparatuur die onder spanning staat/in bedrijf is.

Alleen bevoegde specialisten mogen de installatie uitvoeren. Alle relevante wettelijke of institutionele installatievoorschriften moeten worden nageleefd tijdens de installatie.

Het apparaat bevat elektrische en elektronische componenten en mag niet worden weggegooid als huishoudelijk afval. Alle lokale voorschriften en vereisten moeten worden gerespecteerd.

Opmerkingen
Algemene opmerkingen met betrekking tot sensoren

Wegens zelfverwarming met 2-aderige passieve sensoren beïnvloedt de voedingsaderstroom de meetnauwkeurigheid. De voedingsstroom mag daarom niet hoger zijn dan de meetstroomwaarden die in dit datablad worden vermeld.

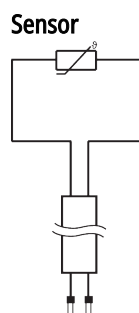
Bij gebruik van lange aansluitkabels (afhankelijk van de gebruikte dwarsdoorsnede) moet met de kabelweerstand rekening worden gehouden. Hoe lager de impedantie van de gebruikte sensor, hoe groter de invloed van de leidingweerstand op de meting vanwege de generatie van een offset.

Leveringsomvang

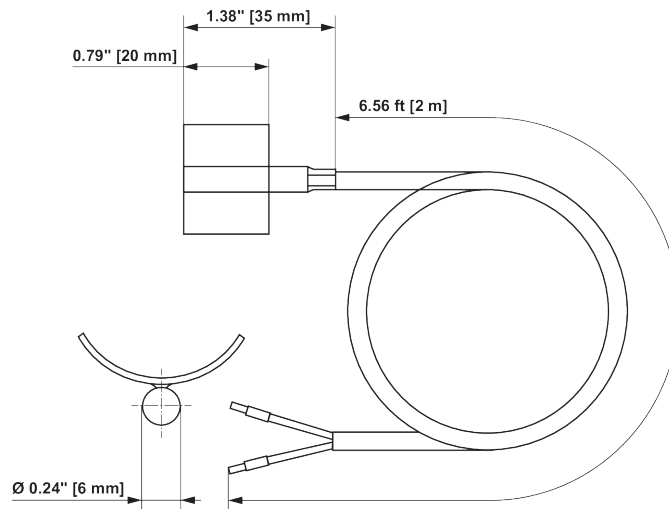
Leveringsomvang	Omschrijving	Soort
	Bevestigungsband, voor pijpleidingen tot Ø 40...110 mm [1.6...4.3"]	A-22P-A47

Toebehoren

Optionele toebehoren	Omschrijving	Soort
	Spuit met thermische pasta	A-22P-A44
	Bevestigungsband, voor pijpleidingen tot Ø 40...250 mm [1.6...9.8"]	A-22P-A49

Aansluitschema


Afmetingen



Soort	Gewicht
01ST-1A3	0.08 kg
01ST-1B3	0.08 kg
01ST-1C3	0.08 kg
01ST-1D3	0.08 kg
01ST-1F3	0.08 kg
01ST-1L3	0.08 kg
01ST-1Q3	0.08 kg