

Merk	AXOR
Artikelnaam	<b>AXOR Citterio</b> baduitloop
Art.nr.	39410000
Oppervlakte	chrom
Netto prijs	338,60 EUR

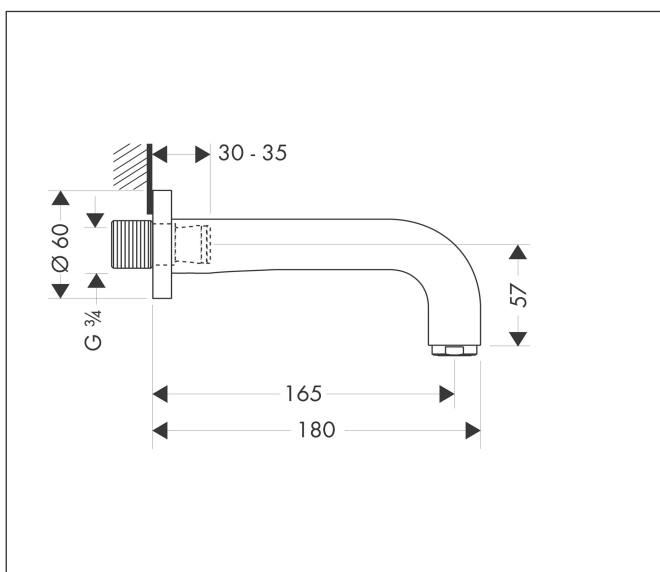
## Product foto



## Kenmerken

- voorsprong uitloop 165 mm
- maximale doorstroomhoeveelheid bij 3 bar: 21 l/min
- normale straal

## Maat tekeningen

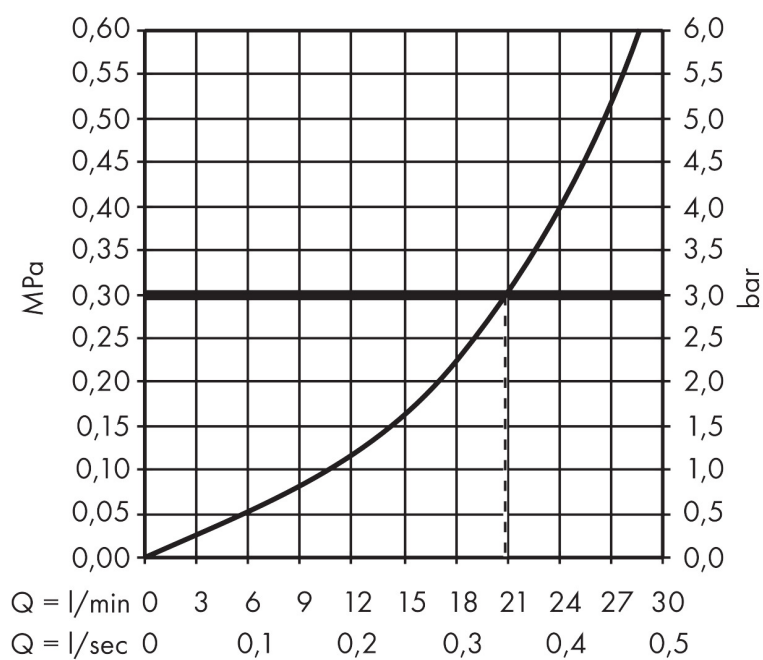


## Technologie



Merk	AXOR
Artikelnaam	<b>AXOR Citterio</b> baduitloop
Art.nr.	39410000
Oppervlakte	chrom
Netto prijs	338,60 EUR

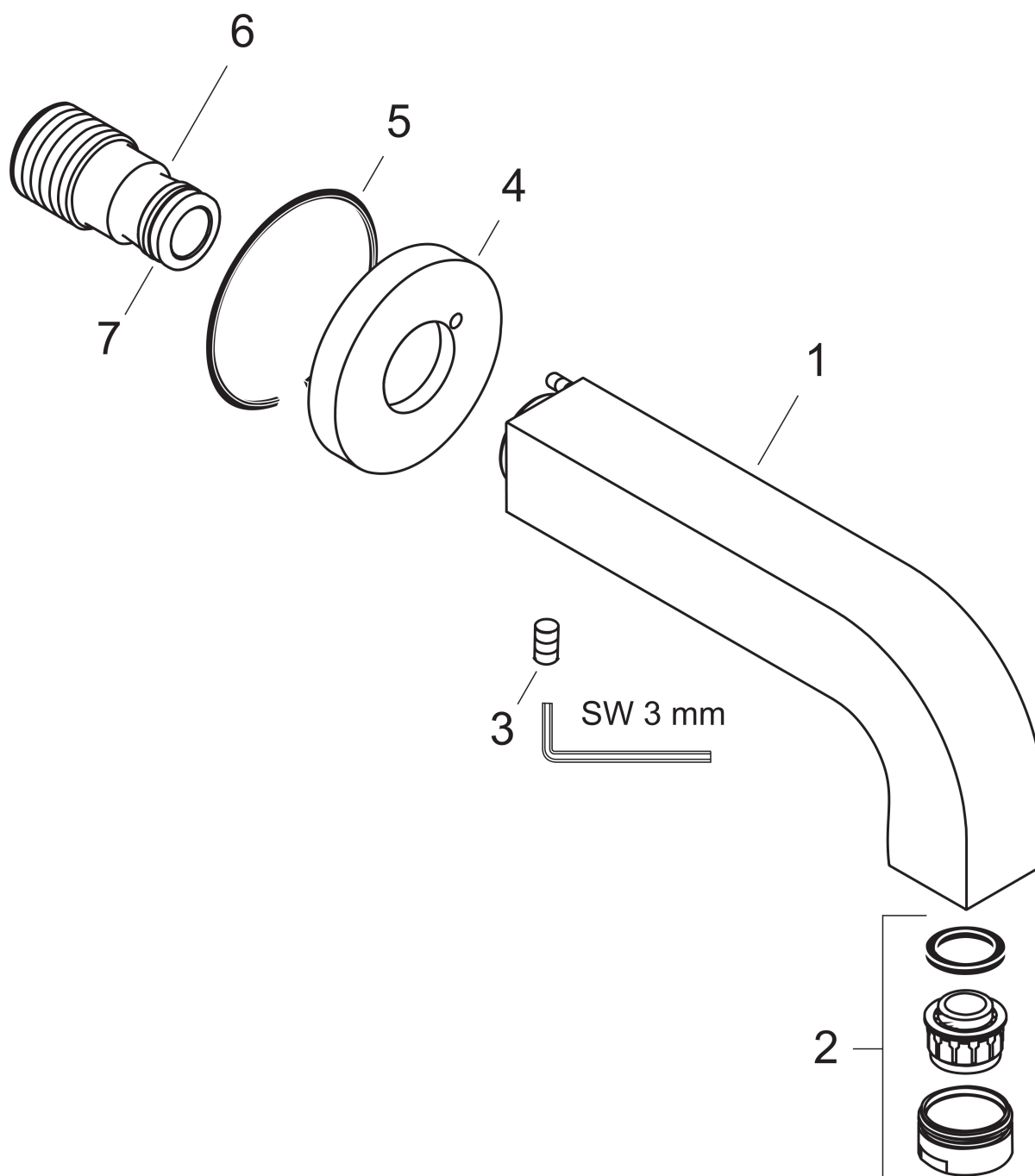
## Stroomschema



De verbruikswaarden werden in overeenstemming met de praktijk met de bijbehorende armaturen (thermostaat/mengkraan/inbouwventiel) gemeten.

Merk	AXOR
Artikelnaam	<b>AXOR Citterio</b> baduitloop
Art.nr.	39410000
Oppervlakte	chrom
Netto prijs	338,60 EUR

## Explosietekening voor bouwjaar: >04/03



Merk	AXOR
Artikelnaam	<b>AXOR Citterio</b> baduitloop
Art.nr.	39410000
Oppervlakte	chrom
Netto prijs	338,60 EUR

## Onderdelen voor bouwjaar: >04/03

Pos	Beschrijving	Art.nr.	Prijs
1	uitloop 160 mm	97238000	300,40
2	perlator M24x1 (25 l/min)	13956000	7,70
3	inbusschroef M6x6	97660000	3,00
4	rozet voor uitloop	96756000	52,00
5	dichting	97530000	4,80
6	aansluiting G $\frac{3}{4}$	96472000	16,60
7	O-ring 16x2,5	98134000	3,00
a	aansluiting G $\frac{1}{2}$	97228000	40,60