

**Aanlegtemperatuursensor**

Voor temperatuurmeting op leiding- en gebogen oppervlakken. PVC-kabel en een messing sonde voor een snelle reactie en nauwkeurigheid.


**Typenoverzicht**

Soort	Uitgangssignaal passieve temperatuur	Kabellengte
01ST-1A3	Pt100	2 m
01ST-1B3	Pt1000	2 m
01ST-1C3	Ni1000	2 m
01ST-1D3	Ni1000TK5000	2 m
01ST-1F3	NTC1k8	2 m
01ST-1L3	NTC10k (10k2)	2 m
01ST-1Q3	NTC20k	2 m

**Technische gegevens**

<b>Elektrische gegevens</b>	Elektrische aansluiting	Kabel 2 m, 2-aderig
<b>Functionele gegevens</b>	Toepassing	Water
	Uitgangssignaal passieve temperatuur	Pt100 Pt1000 Ni1000 Ni1000TK5000 NTC1k8 NTC10k (10k2) NTC20k
<b>Meetgegevens</b>	Gemeten waarden	Temperatuur
	Meetbereik temperatuur	-35...100°C [-30...210°F]
	Nauwkeurigheid passieve temperatuur	Passieve sensoren afhankelijk van het gebruikte type Pt.. : Class B, $\pm 0.3^{\circ}\text{C}$ @ $0^{\circ}\text{C}$ [ $\pm 0.5^{\circ}\text{F}$ @ $32^{\circ}\text{F}$ ] Ni.. : $\pm 0.4^{\circ}\text{C}$ @ $0^{\circ}\text{C}$ [ $\pm 0.7^{\circ}\text{F}$ @ $32^{\circ}\text{F}$ ] NTC1k8 : $\pm 0.5^{\circ}\text{C}$ @ $25^{\circ}\text{C}$ [ $\pm 0.9^{\circ}\text{F}$ @ $77^{\circ}\text{F}$ ] NTC.. : $\pm 0.2^{\circ}\text{C}$ @ $25^{\circ}\text{C}$ [ $\pm 0.35^{\circ}\text{F}$ @ $77^{\circ}\text{F}$ ]
	Meetstroom	Pt100: $< 1\text{ mA}$ @ $0^{\circ}\text{C}$ [ $32^{\circ}\text{F}$ ] Pt1000: $< 0.3\text{ mA}$ @ $0^{\circ}\text{C}$ [ $32^{\circ}\text{F}$ ] Ni1000: $< 0.3\text{ mA}$ @ $0^{\circ}\text{C}$ [ $32^{\circ}\text{F}$ ] Ni1000TK5000: $< 0.3\text{ mA}$ @ $0^{\circ}\text{C}$ [ $32^{\circ}\text{F}$ ] NTC1k8: $< 0.1\text{ mA}$ @ $25^{\circ}\text{C}$ [ $77^{\circ}\text{F}$ ] NTC10k (10k2): $< 2\text{ mA}$ @ $25^{\circ}\text{C}$ [ $77^{\circ}\text{F}$ ] NTC20k: $< 0.5\text{ mA}$ @ $25^{\circ}\text{C}$ [ $77^{\circ}\text{F}$ ]
	Tijdconstante $\tau$ (63%) op de waterleiding	Met warmtegeleidingspasta Typisch 17 s
<b>Veiligheidsgegevens</b>	Beschermingsklasse IEC/EN	III, Veiligheidslaagspanning (PELV, Protective extra-low voltage)
	Voedingsbron UL	Class 2 Supply

**Veiligheidsgegevens**

Beschermingsgraad IEC/EN	IP65
IEC/EN-certificering	IEC/EN 60730-1
Kwaliteitsnorm	ISO 9001
Type actie	Type 1
Stootspanning dimensionering voeding	0.8 kV
Installatiemethode	Independently mounted control
Method of mounting control	Opbouwmontage
Vervuilingsgraad	3
Omgevingsvochtigheid	Max. 95% relatieve vochtigheid, niet condenserend
Omgevingstemperatuur	-35...100°C [-30...210°F]
Mediumtemperatuur	-35...100°C [-30...210°F]

**Veiligheidsaanwijzingen**


Dit apparaat is ontworpen voor gebruik in stationaire verwarmings-, ventilatie- en airconditioningsinstallaties en mag niet worden gebruikt buiten het gespecificeerde toepassingsgebied. Niet goedgekeurde aanpassingen zijn verboden. Dit product mag niet worden gebruikt in combinatie met apparatuur die in geval van storing een gevaar vormt voor personen, dieren of materiaal.

Controleer of alle stroom is losgekoppeld voor de installatie. Sluit niet aan op apparatuur die onder spanning staat/in bedrijf is.

Alleen bevoegde specialisten mogen de installatie uitvoeren. Alle relevante wettelijke of institutionele installatievoorschriften moeten worden nageleefd tijdens de installatie.

Het apparaat bevat elektrische en elektronische componenten en mag niet worden weggegooid als huishoudelijk afval. Alle lokale voorschriften en vereisten moeten worden gerespecteerd.

**Opmerkingen**
**Algemene opmerkingen met betrekking tot sensoren**

Wegens zelfverwarming met 2-aderige passieve sensoren beïnvloedt de voedingsaderstroom de meetnauwkeurigheid. De voedingsstroom mag daarom niet hoger zijn dan de meetstroomwaarden die in dit datablad worden vermeld.

Bij gebruik van lange aansluitkabels (afhankelijk van de gebruikte dwarsdoorsnede) moet met de kabelweerstand rekening worden gehouden. Hoe lager de impedantie van de gebruikte sensor, hoe groter de invloed van de leidingweerstand op de meting vanwege de generatie van een offset.

**Leveringsomvang**

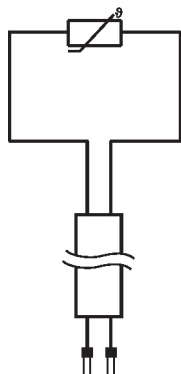
Leveringsomvang	Omschrijving	Soort
	Bevestigingsband, voor leidingen Ø 20...110 mm [0.8...4.3"]	A-22P-A47

**Toebehoren**

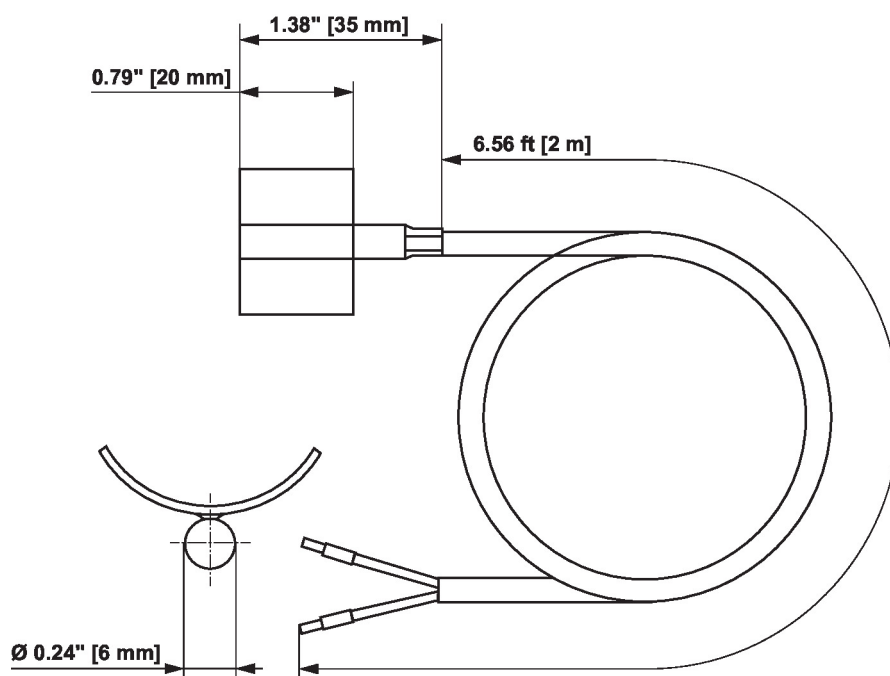
Optionele toebehoren	Omschrijving	Soort
	Bevestigingsband, voor leidingen Ø 20...250 mm [0.8...9.8"]	A-22P-A49
	Spuut met thermische pasta	A-22P-A44

## Aansluitschema

Sensor



## Afmetingen



Soort	Gewicht
01ST-1A3	0.08 kg
01ST-1B3	0.08 kg
01ST-1C3	0.08 kg
01ST-1D3	0.08 kg
01ST-1F3	0.08 kg
01ST-1L3	0.08 kg
01ST-1Q3	0.08 kg

## Aanvullende documentatie

- Installatiehandleiding
- Weerstandskarakteristieken