

Merk	AXOR
Artikelnaam	AXOR Uno baduitloop gebogen vloermontage
Art.nr.	38412000
Oppervlakte	chrom
Netto prijs	1.427,14 EUR

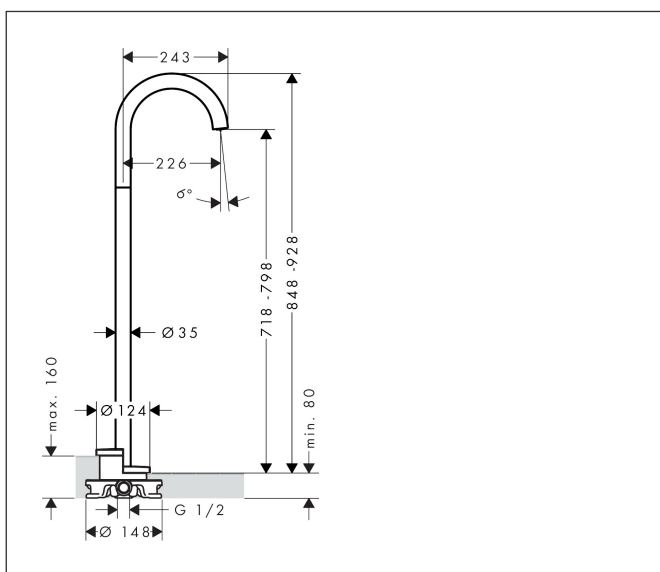
Product foto



Kenmerken

- voorsprong uitloop 226 mm
- vrijstaande montage
- maximale doorstroomhoeveelheid bij 3 bar: 18 l/min
- normale straal

Maat tekeningen



Technologie



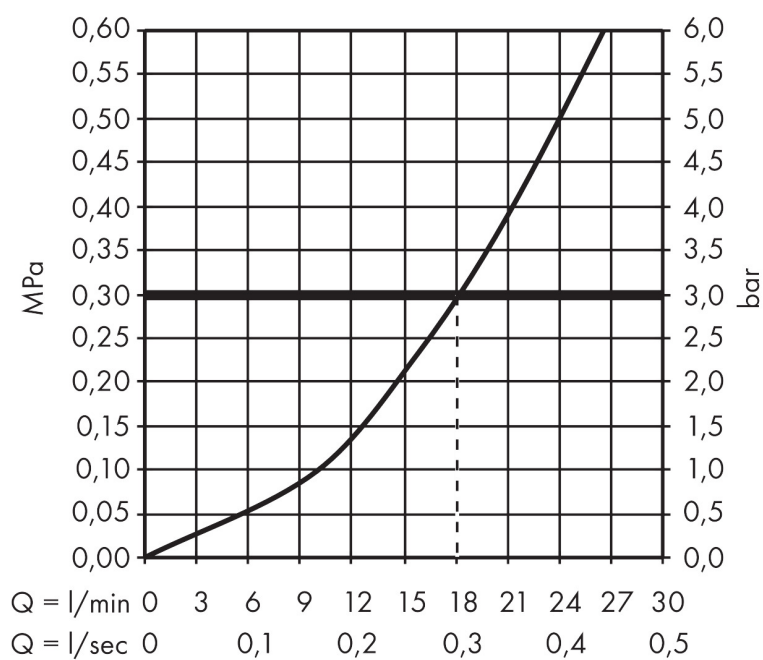
Merk AXOR
Artikelnaam **AXOR Uno** baduitloop gebogen vloermontage
Art.nr. 38412000
Oppervlakte chroom
Netto prijs 1.427,14 EUR

Benodigde onderdelen

Product foto	Artikelnaam	Art.nr.	Prijs
	AXOR Inbouwdeel voor vrijstaande badkranen	10452180	566,89

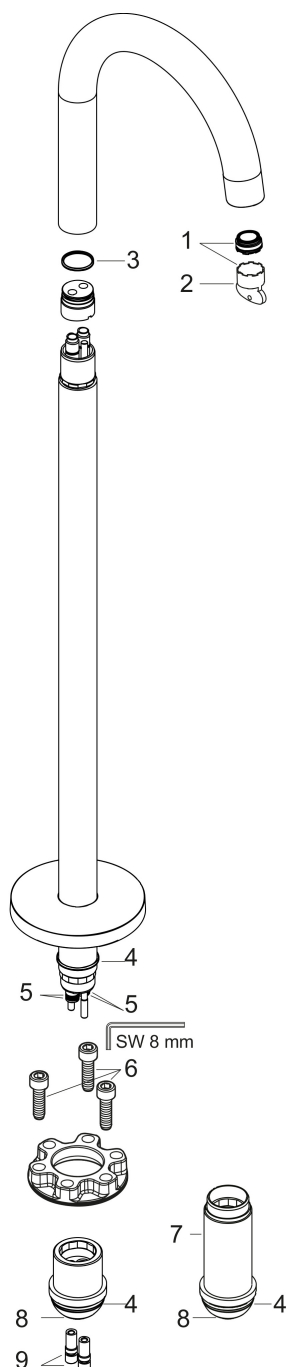
Merk AXOR
Artikelnaam **AXOR Uno** baduitloop gebogen vloermontage
Art.nr. 38412000
Oppervlakte chroom
Netto prijs 1.427,14 EUR

Stroomschema



Merk	AXOR
Artikelnaam	AXOR Uno baduitloop gebogen vloermontage
Art.nr.	38412000
Oppervlakte	chrom
Netto prijs	1.427,14 EUR

Explosietekening voor bouwjaar: >04/18



Merk AXOR
Artikelnaam **AXOR Uno** baduitloop gebogen vloermontage
Art.nr. 38412000
Oppervlakte chroom
Netto prijs 1.427,14 EUR

Onderdelen voor bouwjaar: >04/18

Pos	Beschrijving	Art.nr.	Prijs
1	perlator M24x1 D	93235000	16,60
2	montagesleutel	95290000	7,70
3	O-ring 25x2	98389000	3,00
4	O-ring 44x2,5	98162000	3,00
5	O-ring 10x1,5	98123000	3,00
6	cilinderkopschroef M10x35	97670000	12,70
7	verlengset 60 mm	97686000	306,38
8	O-ring 29x3	98371000	4,80
9	O-ring 7x2	98419000	3,00