

# Productinformatieblad

Specificaties



## Drukknop - Verzonken - Terugvering - Ø30mm - 1OC - Zwart

9001SKR1BH13

EAN Code: 3389118037076

**Prijs: 36,70 EUR**

### Hoofd

|                           |                                  |
|---------------------------|----------------------------------|
| range of product          | Harmony 9001SK                   |
| product of component type | Drukknop                         |
| device short name         | 9001SK                           |
| type operator             | terugverend                      |
| operator profiel          | Zwart verzonken, niet gemarkeerd |
| extra informatie operator | Plastic beveiliging              |

### Complementair

|   |   |
|---|---|
| kraag materiaal                                       | Kunststof   |
| bevestigingsdiameter                                  | 30 mm   |
| vorm van kop<br>signaleringsseenheid                  | Achthoekig  |
| type en samenstelling contacten                       | 1 C/O   |
| werking contacten                                     | Standaard   |
| aansluitingen - aansluitklemmen                       | Schroefklem aansluitingen 1 x 0,22...2 x 1,5 mm <sup>2</sup> In overeenstemming met IEC 60947-1   |
| aanspanmoment   | 0,8 N.m In overeenstemming met IEC 60947-1  |
| vorm schroefkop                                       | Gegroefd kruis  |
| mechanical durability                                 | 5000000 cycles  |
| werkingspositie                                       | Eender welke positie  |
| le nom. bedrijfstrom                                  | 3 A om 240 V, AC-15, A600-Q600<br>0,55 A om 125 V, DC-13, A600-Q600   |
| Ui nom isolatiespanning                               | 250 V (vervuilingsgraad) 3) In overeenstemming met IEC 60947-1  |
| Uimp nom. schokgolfsparing                            | 2,5 kV In overeenstemming met IEC 60947-1   |
| contact materiaal                                     | Contacten van zilverlegering  |
| positieve opening                                     | Zonder  |
| kortsluitbeveiliging                                  | 10 A smelt patroon In overeenstemming met IEC 60947-5-1   |
| Ith conventionele thermische<br>stroom in vrije lucht | 10 A  |
| Icm onderbrekingsvermogen                             | 12 kA om 600 V AC-15, 7200 VA<br>15 kA om 480 V AC-15, 7200 VA<br>30 kA om 240 V AC-15, 7200 VA<br>60 kA om 120 V AC-15, 7200 VA<br>0,1 kA om 600 V DC-13<br>0,27 kA om 250 V DC-13<br>0,55 kA om 125 V DC-13 |

De weergegeven prijs is de adviesprijs in euro excl. BTW. Deze kan onderhevig zijn aan korting. Neem contact op met uw lokale distributeur of detailhandel voor de daadwerkelijke prijs

|                                    |  |
|------------------------------------|--|
| <b>nominaal uitschakelvermogen</b> | 3 kA om 240 V AC-15, 720 VA<br>6 kA om 120 V AC-15, 720 VA<br>6 kA om 125 V DC-13, 720 VA<br>1,2 kA om 600 V AC-15, 720 VA<br>1,5 kA om 480 V AC-15, 720 VA<br>0,1 kA om 600 V DC-13<br>0,27 kA om 250 V DC-13 |
| <b>gewicht product</b>             | 0,086 kg   |
| <b>product presentatie</b>         | Compleet product   |
| <b>kap/operator of lenskleur</b>   | Zwart  |
| <b>operator profiel</b>            | Verzonken  |
| <b>type operator</b>               | Terugverend  |
| <b>formaat</b>                     | 30 mm  |

## Omgeving

|  |   |
|--|---|
| <b>standards</b>                                     | IEC 60947-1<br>IEC 60947-5-4<br>JIS C 852<br>IEC 60947-5-1<br>CSA C22.2 Nr 14<br>JIS C 4520 |
| <b>product certifications</b>                        | NEMA<br>UL 508  |
| <b>beschermende behandeling</b>                      | TC  |
| <b>ambient air temperature for storage</b>           | -40...70 °C   |
| <b>omgevingstemperatuur voor werking</b>             | -25...70 °C   |
| <b>trilling bestendigheid</b>                        | 7 gn (f= 2...500 Hz) In overeenstemming met IEC 60068-2-6                                   |
| <b>schokbestendigheid</b>                            | 50 gn In overeenstemming met IEC 60068-2-27   |
| <b>beschermingsklasse tegen elektrische schokken</b> | Klasse II In overeenstemming met IEC 61140  |
| <b>IP-beschermingsgraad</b>                          | IP65/IP66   |
| <b>NEMA beschermingsgraad</b>                        | NEMA 1<br>NEMA 12<br>NEMA 13<br>NEMA 2<br>NEMA 3<br>NEMA 3R<br>NEMA 4<br>NEMA 4X            |

## Verpakkingseenheid

|  |           |
|--|-----------|
| <b>Eenheidstype van verpakking 1</b>   | PCE       |
| <b>Aantal eenheden in verpakking 1</b> | 1         |
| <b>verpakking 1 hoogte</b>             | 4,572 cm  |
| <b>verpakking 1 breedte</b>            | 5,334 cm  |
| <b>verpakking 1 lengte</b>             | 9,398 cm  |
| <b>verpakking_1_gewicht</b>            | 62,000 g  |
| <b>Eenheidstype van verpakking 2</b>   | S01       |
| <b>Aantal eenheden in verpakking 2</b> | 16        |
| <b>verpakking 2 hoogte</b>             | 15,000 cm |
| <b>verpakking 2 breedte</b>            | 15,000 cm |

|                                 |           |
|---------------------------------|-----------|
| verpakking 2 lengte             | 40,000 cm |
| verpakking 2 gewicht            | 999,000 g |
| Eenheidstype van verpakking 3   | P06       |
| Aantal eenheden in verpakking 3 | 352       |
| verpakking_3_hoogte             | 75,000 cm |
| verpakking 3 breedte            | 80,000 cm |
| verpakking 3 lengte             | 60,000 cm |
| verpakking 3 gewicht            | 39,955 kg |

## contractuele waarborg

|                       |    |
|-----------------------|----|
| Garantie (in maanden) | 18 |
|-----------------------|----|

Schneider Electric wil tegen 2050 de Net Zero-status hebben bereikt via partnerschappen in de toeleveringsketen, materialen met een lagere impact en circulariteit via onze doorlopende campagne "Use Better, Use Longer, Use Again" om de levensduur van producten en de recycleerbaarheid te verlengen.

[Uitleg van Environmental Data](#) >

[Hoe evalueren we de duurzaamheid van producten?](#) >

### Milieuoetafdruk

Milieu Profiel

[Milieuprofiel van het product](#)

## Use Better

### Materialen en verpakking

Pakket met gerecycleerd karton

Ja

Verpakkingen zonder kunststof

Ja

RoHS-richtlijn van de EU

[Conform](#)

REACH-verordening

[Referentie bevat zorgwekkende stoffen \(SVHC\) boven drempelwaarde](#)

## Use Longer

### Levensduurverlenging

Reparatie

Nee

## Use Again

### Herverpakken en herfabriceren

Circulair Profiel

[Informatie over einde levensduur](#)

Terugname

Ja

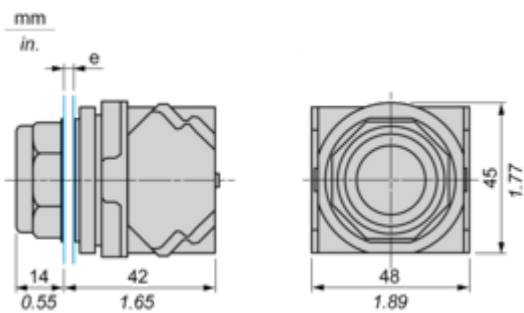
WEEE-label

 Het product moet op markten van de Europese Unie worden afgevoerd volgens specifieke afvalinzamelingsregels en mag nooit in een gewone vuilnisbak terechtkomen.

## Dimensions Drawings

### Dimensions

---



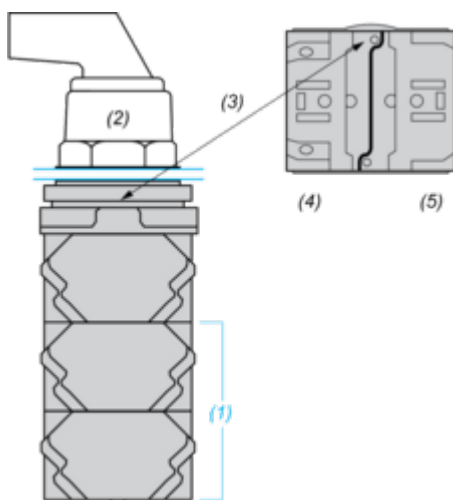
e panel thickness: 1 to 6 mm / 0.04 to 0.24 in.

## Mounting and Clearance

### Contact Block Mounting Position

---

Top and Rear views



(1) It is possible to mount up to 3 levels of contacts blocks (maximum of 6 contacts blocks)

(2) Operator

(3) Locating notch

(4) Side 1

(5) Side 2

Offer Marketing Illustration

Product benefits / Features

---

## Technical Benefits

### Harmony 9001SK



Offer Marketing Illustration

Product benefits / Features

---

**Features**  
Harmony 9001SK



- 

Improved security thanks to finger-safe contact blocks and light modules
- 

Single screw Contact Block Fastening
- 

Robustness to withstand the harshest environments
- 

Automatic self-grounding operators without additional wiring
- 

Large metal set of accessories to customize your product