

www.raycap.com

Information contained in this document is subject to change at any time without notice.



Installation Instructions Installationsanleitung Manuel d'installation Instrucciones de Instalación Istruzioni per l'installazione ИНСТРУКЦИЯ ПО МОНТАЖУ

ENGLISH

Please read the following before installing your Surge Protective Device:

- Verify the system voltage and configuration on the label if it is appropriate for the application.
- Risk of Electric Shock – Installation and maintenance should be performed by qualified personnel only.
- Disconnect from energized circuits before installing or servicing.
- Safety rules and regulations applicable to all devices connected to power lines should always be followed. National standards and safety regulations must be followed.
- The external mechanical integrity of the device must be checked before installation. Products with visible damage should not be installed.
- Its use is only permitted within the limits shown and stated in these installation instructions. Opening or tampering with the device invalidates the warranty.
- Connecting leads shall be kept as short as possible, without loops and not exceed 0.5m in total length per SPD.
- In case of existing national regulations about maintenance and control of LPS (Lightning Protection System) which are more demanding, the usage of those regulations is necessary, otherwise it is advised to do maintenance and control according to standard IEC 62305-3:2010, chapter - E.7. Based on the mentioned standard, annual complete control is recommended (visual control and measurements) or after every lightning strike in that area.

DEUTSCH

Bitte lesen Sie die folgenden Angaben vor Installation der Überspannungsschutzgerät:

- Sicherstellen, dass die Systemspannung und -konfiguration auf dem Etikett für die Anwendung geeignet ist.
- Stromschlaggefahr – Installation und Wartung sollten nur vom Fachmann durchgeführt werden.
- Gerät vor der Installation oder Wartung/Reparatur von spannungsführenden Leitungen trennen.
- Die Sicherheitsvorschriften und -regeln für alle an Stromleitungen angeschlossenen Geräte sind stets zu befolgen. Vor Ort geltende Normen und Sicherheitsvorschriften befolgen.
- Die externe mechanische Unversehrtheit des Geräts sicherzustellen. Produkte mit sichtbaren Schäden dürfen nicht installiert werden.
- Das Gerät ist nur für den Betrieb innerhalb der angegebenen Grenzwerte zugelassen. Wird das Gerät geöffnet oder manipuliert, erlischt die Garantie.
- Anschlussleitungen sollten so kurz wie möglich gehalten werden, dürfen keine Schleifen enthalten und nicht länger 0,5 m sein.
- Im Fall bestehender nationaler Vorschriften zur Wartung und Kontrolle von anspruchsvolleren Blitzschutzanlagen (Lightning Protection Systems - LPS), ist die Einhaltung dieser Vorschriften notwendig; ansonsten ist es ratsam, die Wartung und Kontrolle gemäß der Norm IEC 62305-3:2010, Kapitel - E.7 durchzuführen. Basierend auf der genannten Norm werden jährliche vollständige Kontrollen empfohlen (Sichtprüfung und Messungen), oder Kontrollen nach jedem Blitzschlag in dem Bereich.

FRANÇAIS

Veillez lire les instructions suivantes avant d'installer votre parafoudre:

- Vérifiez que la tension et la configuration du système sur l'étiquette du produit convient à l'application.
- Risque de choc électrique – L'installation et l'entretien doivent être effectués uniquement par du personnel qualifié.
- Déconnectez le produit de circuits sous tension avant l'installation ou l'entretien.
- Les règles de sécurité et les réglementations applicables aux appareils connectés aux lignes électriques doivent toujours être respectées. Les normes nationales et les règles de sécurité doivent être respectées.
- L'intégrité mécanique externe du produit doit être vérifiée avant l'installation. Les produits présentant des dommages visibles ne doivent pas être installés.
- L'utilisation du produit est uniquement autorisée dans les limites indiquées dans ce manuel d'installation. Le désassemblage ou la modification du produit annule sa garantie.
- Les câbles de raccordement doivent être aussi courts que possible, sans boucles et ne pas dépasser une longueur totale de 50 cm par parafoudre.
- Si les réglementations nationales existantes relatives à la maintenance et au contrôle des systèmes de protection contre la foudre (SPF) sont plus exigeantes, il est nécessaire de s'y conformer; sinon, il est conseillé d'effectuer la maintenance et le contrôle conformément au chapitre - E.7 de la norme IEC 62305-3:2010. Sur la base de la norme mentionnée, il est recommandé d'effectuer un contrôle annuel complet (contrôle visuel et mesures) ou après chaque coup de foudre dans cette zone.

ESPAÑOL

Lea las siguientes instrucciones antes de la instalación de su dispositivo de protección contra sobretensiones:

- Compruebe que la tensión y configuración del sistema que aparecen en la etiqueta son adecuadas para su instalación.
- Riesgo de descarga eléctrica: únicamente personal cualificado puede instalar o dar mantenimiento a este dispositivo.
- Desconecte los circuitos con tensión antes instalarlo o darle mantenimiento.
- Siga siempre todas las normativas y reglamentos de seguridad pertinentes a todos los dispositivos conectados a la red eléctrica. Debe respetar la normativa nacional y los reglamentos de seguridad.
- Compruebe la integridad mecánica externa del dispositivo antes de su instalación. Nunca instale productos que presenten daños visibles.
- Sólo se permite utilizarse dentro de los límites establecidos en estas instrucciones de instalación. Abrir o alterar el dispositivo anula la garantía.
- Los cables de conexión deben ser lo más cortos posible, sin bucles y no deben exceder los 0,5 m de longitud total por SPD.
- En el supuesto de que la legislación nacional en materia de mantenimiento e inspección de SPCR (sistemas de protección contra el rayo) sea más estricta, es obligatorio cumplir dicha legislación; de lo contrario, se recomienda realizar el mantenimiento y la inspección de conformidad con la norma IEC 62305-3:2010, capítulo E.7. Sobre la base de la norma mencionada, se recomienda una inspección completa (inspección visual y mediciones) una vez al año o tras cada impacto de rayo en esa área.

ITALIANO

Prima di installare il limitatore di sovratensione (SPD: Surge Protective Device), leggere attentamente quanto segue:

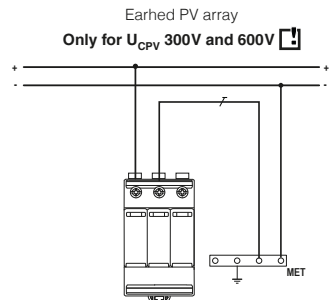
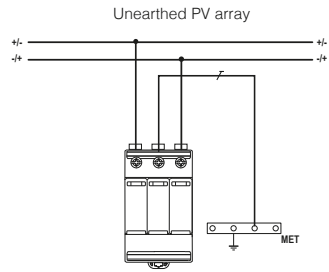
- Verificare la tensione e la configurazione del sistema sull'etichetta per capire se sono appropriati per l'applicazione del dispositivo.
- Rischi di elettrocuzione – L'installazione e la manutenzione devono essere effettuate unicamente da personale qualificato.
- Togliere corrente ai circuiti, prima dell'installazione o della manutenzione.
- È necessario rispettare sempre le normative e i regolamenti di sicurezza applicabili, per tutti i dispositivi collegati alla linea elettrica. È necessario rispettare gli standard nazionali e i regolamenti di sicurezza.
- Prima dell'installazione, è necessario verificare l'integrità meccanica esterna del dispositivo. Non bisogna installare prodotti che mostrino danni evidenti.
- Il suo uso è consentito solo entro i limiti indicati e dichiarati in queste istruzioni di installazione. L'apertura o la manomissione del dispositivo causano l'annullamento della garanzia.
- L'interconnessione delle parti conduttrici deve essere la più corta possibile, evitando la formazione di anelli e non deve comunque superare gli 0,5m di lunghezza totale, per gli SPD.
- In caso di normative nazionali esistenti sulla manutenzione e il controllo dei sistemi di protezione contro i fulmini (Lightning Protection Systems - LPS) più esigenti, è necessario attenersi a tali normative; in caso contrario, si consiglia di eseguire la manutenzione e il controllo secondo la norma IEC 62305-3:2010, capitolo - E.7. Sulla base della norma citata, si raccomanda un controllo completo annuale (controllo visivo e misurazioni) o dopo ogni fulmine in quell'area.

RUSSIAN

Перед установкой устройства защиты от перенапряжений прочтите следующее:

- Проверьте системное напряжение и конфигурацию на этикетке, если они подходят для приложения
- Риск поражения электрическим током. Установка и техническое обслуживание должны выполняться только квалифицированным персоналом
- Отключите от цепей под напряжением перед установкой или обслуживанием.
- Необходимо всегда соблюдать правила и нормы безопасности, применимые ко всем устройствам, подключаемым к линиям электропередач. Необходимо соблюдать национальные стандарты и правила техники безопасности.
- Перед установкой необходимо проверить внешнею механическую целостность устройства. Изделия с видимыми повреждениями устанавливать нельзя.
- Его использование разрешено только в пределах, указанных и указанных в данной инструкции по установке. Вскрытие или вмешательство в устройство аннулирует гарантию.
- Соединительные провода должны быть как можно короче, без петель, и их общая длина не должна превышать 0,5 м на одно УЗИП.
- В случае существующих национальных правил обслуживания и контроля LPS (системы молниезащиты), которые являются более требовательными, необходимо использовать эти правила, в противном случае рекомендуется выполнять обслуживание и контроль в соответствии со стандартом IEC 62305-3: 2010, глава - Д.7. На основании указанного стандарта рекомендуется ежегодный полный контроль (визуальный контроль и замеры) или после каждого удара молнии в данном районе.

PROTECTION CONFIGURATIONS



PE Schutzleiter / Protective Earth

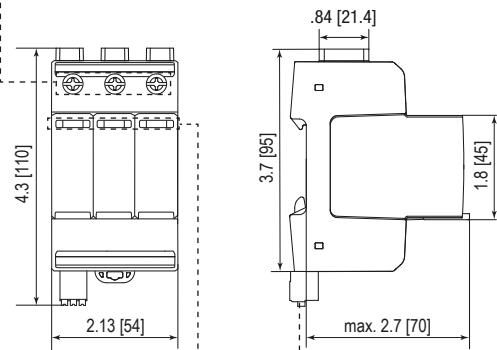
SPD Conductor min. cross section

↓, PE	SPD Earthing Conductor	ø min 16mm ²
+/-, -/+	SPD Live Conductor	ø min 6mm ²

DIMENSIONS / FAULT INDICATION



- PH2 / max. 4.5 Nm [40 lbf-in]
- Ø min. 1.5mm² (1, 2, 3) / [15 AWG (1, 2)]
- Ø max. 35mm² / [2 AWG] (1, 2) / 25mm² [4 AWG] (3)



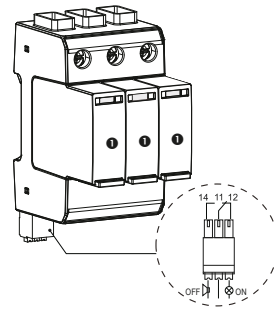
Not green / Nicht grün → Replace Plug / Stecker ersetzen

Push in
 Ø min. 0.25mm² (1) / [23 AWG] (1)
 Ø max. 1.5mm² (1) / [16 AWG] (1)

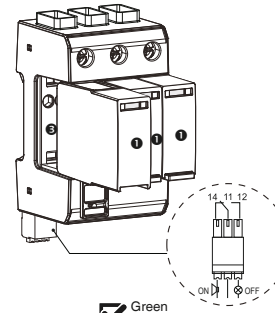
TECHNICAL DATA

Product version:	ProTec T1-xxxxPVG-3+0(-R)	
	600	1200
Voltage:	600V (Not Earthed) 300V (Earthed)	1200V (Not Earthed) 600V (Earthed)
	U _{CPV} (+)-(-) (+)-PE, (-)-PE	300V 600V
I _n (8/20)	20kA	20kA
I _{imp} (10/350)	6.25kA	6.25kA
I _{Total} (8/20)	40kA	50kA
I _{Total} (10/350)	12.5kA	12.5kA
I _{max} (8/20)	40kA	40kA
U _p (+)-(-) (+)-PE, (-)-PE	3000V 2200V	4400V 2200V
	I _{SCPV}	11kA
I _{CPV}	<100µA	<100µA
I _{PE} (AC/DC)	<0.5µA / <0µA	<0.5µA / <0µA
SPD Failure Mode	Open Circuit Failure Mode (OCFM)	Open Circuit Failure Mode (OCFM)
Type of PV systems	Not earthened/earthened	Not earthened/earthened
Ta	-40°C to +85°C [-40°F to +185°F]	
RH	5%...95%	
Mounting	35mm DIN rail, EN 60715	
Number of ports / IP	1 / 20 (built-in)	
Location	Indoor	
Altitude (max)	4000 m [13123 ft]	
Minimum distance from any conductive surface [altitude up to 4000m]	0mm	

REMOTE CONTACT STATES

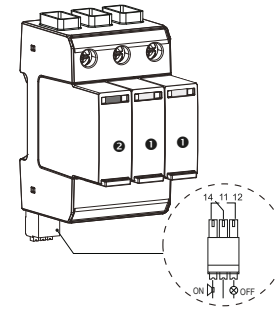


Green / Grün



Green / Grün

Not green / Nicht grün → Replace Plug / Stecker ersetzen



Not green / Nicht grün

Not green / Nicht grün → Replace Plug / Stecker ersetzen

PLUG REPLACEMENT

1	Unlock / Entsperren
2	Pull module out / Modul herausziehen

RC contact(s) states / Fernmeldekontakt(e)-Status	11- 12	11-14
SPD module(s) functional / installation is protected SPD-Modul(e) funktional / Installation ist geschützt	Closed Geschlossen	Open Offen
SPD module(s) unplugged or non-functional / installation is unprotected SPD-Modul(e) nicht eingesteckt oder nicht funktional / Installation ist ungeschützt	Open Offen	Closed Geschlossen
A.C.	250V / 1A	125V / 1A
D.C.	48V / 0.5A	24V / 0.5A
1	Green / Grün	
2	Not green / Nicht grün	
3	Unplugged / Nicht eingesteckt	
4	Replace Plug / Stecker ersetzen	