

ABB-Welcome

M2138.K-A Keypad outdoor station

M251381A-. Audio module

M25138.M Audio/video module

5138.CR Display module

5138.K-. Keypad module

5138.FP-. Fingerprint module

5138.RP. Round pushbutton module

5138.SP. Pushbutton module



1	Notes on the instruction manual	4
2	Sikkerhed	4
3	Tiltænkt anvendelse	4
4	Miljø	5
4.1	ABB-enheder	5
5	Produkt beskrivelse	6
5.1	Enhedstype	6
5.2	Lås type og tilslutning	8
5.3	Audiomodul	10
5.4	Audio-/videomodul	13
5.5	Skærmmodul	17
5.6	Tastaturmodul	19
5.7	Fingeraftryks-modul	21
5.8	Trykknop-modul	23
5.9	Modul med rund trykknop	24
6	Montering/installation	25
6.1	Krav til elektrikerens	25
6.2	Generate certification file	26
6.3	Montering	27
6.3.1	Forberedelse	27
6.3.2	Installationshøjde	27
6.3.3	Produktdimension	28
6.3.4	Montering af moduler og ledninger	30
6.3.5	Vægmonteret installation	30
6.3.6	Installation i væggen uden præ-installationsboks	31
6.3.7	Installation i væggen med præ-installationsboks	31
6.3.8	Installation i hulvæg	32
6.3.9	Afmontering	33
6.3.10	Multi-søjle-udendørsstation	35
6.3.11	Monter modulerne	37
7	Ibrugtagning og betjening	38
7.1	Trykknop-udendørsstation	38
7.1.1	Oversigt	38
7.1.2	Funktionssekvens for trykknapper	38
7.1.3	Indstilling af stemmesproget	39
7.1.4	Udvidelse af et skærmmodul	40
7.1.5	Udvidelse af et tastaturmodul	42
7.2	Udendørsstation med rund trykknop	44
7.2.1	Oversigt	44
7.2.2	Styring af IC-kort	44
7.2.3	Indstilling af Wiegand-formatet	46
7.2.4	Deaktivering af valideringen	46

7.3	Tastatur-udendørsstation med skærmmodul	47
7.3.1	Oversigt.....	47
7.3.2	Indtast systemindstillinger	47
7.3.3	Indstilling af enhedstypen.....	47
7.3.4	Indstilling af opkaldsmodus.....	47
7.3.5	Administration af passwordet.....	48
7.3.6	Styring af IC-kort.....	48
7.3.7	Styring af kontakter.....	48
7.3.8	Andre indstillinger	49
7.3.9	Nulstilling af system-password	49
7.3.10	Gendannelse af standardindstillinger	49
7.3.11	Start af et opkald via fysisk adresse	50
7.3.12	Start af et opkald via logisk adresse	50
7.3.13	Start af et opkald via navnelisten.....	50
7.3.14	Opkald til en vagtenhed	51
7.4	Tastatur-udendørsstation uden skærmmodul	52
7.4.1	Oversigt.....	52
7.4.2	Indtast systemindstillinger	52
7.4.3	Indstilling af enhedstypen.....	52
7.4.4	Administration af passwordet.....	53
7.4.5	Indstilling af stemmesproget	53
7.4.6	Nulstilling af system-password	53
7.4.7	Start af et opkald via fysisk adresse	54
7.4.8	Opkald til en vagtenhed	54
7.5	Fingeraftryk-udendørsstation	55
7.5.1	Oversigt.....	55
7.5.2	Styring af fingeraftryk	55
8	Meddelelse	57

1 Notes on the instruction manual

Please read through this manual carefully and observe the information it contains. This will assist you in preventing injuries and damage to property, and ensure both reliable operation and a long service life for the device.

Please keep this manual in a safe place.

If you pass the device on, also pass on this manual along with it.

ABB accepts no liability for any failure to observe the instructions in this manual.

2 Sikkerhed



Advarsel

Elektrisk spænding!

Ved direkte eller indirekte kontakt med strømførende dele er der risiko for farlig strøm gennem kroppen.

Elektrisk stød kan føre til forbrændinger eller medføre dødsfald.

- Afbryd netspændingen før montering og afmontering!
- Alt arbejde på 100-240 V-strømnettet skal udføres af kvalificeret personale!

3 Tiltænkt anvendelse

Enheden er en integreret del af ABB-Welcome-dørkommunikationssystemet og fungerer udelukkende med komponenter fra dette system.

4 Miljø



Følgende bør tages i betragtning med hensyn til beskyttelse af miljøet!

Brugt elektrisk og elektronisk udstyr må ikke bortskaffes som husholdningsaffald.

- Enheden indeholder værdifulde råmaterialer, som kan genbruges. Enheden skal derfor bortskaffes ved aflevering til relevant indsamlingssted.

4.1 ABB-enheder

Al emballage og alle enheder fra ABB er forsynet med mærker og testmærker vedrørende korrekt bortskaffelse. Bortskaf altid emballage og elektrisk udstyr og deres komponenter ved aflevering til godkendte indleveringssteder og renovationselskaber.

ABB's produkter overholde de lovgivningsmæssige krav, specielt lovgivningen om elektronisk og elektrisk udstyr og REACH-forordningen.

(EU-direktiv 2012/19/EU WEEE og 2011/65/EU RoHS)

(EU's REACH-forordning og lov om gennemførelse af forordningen (EG) nr. 1907/2006)

5 Produkt beskrivelse

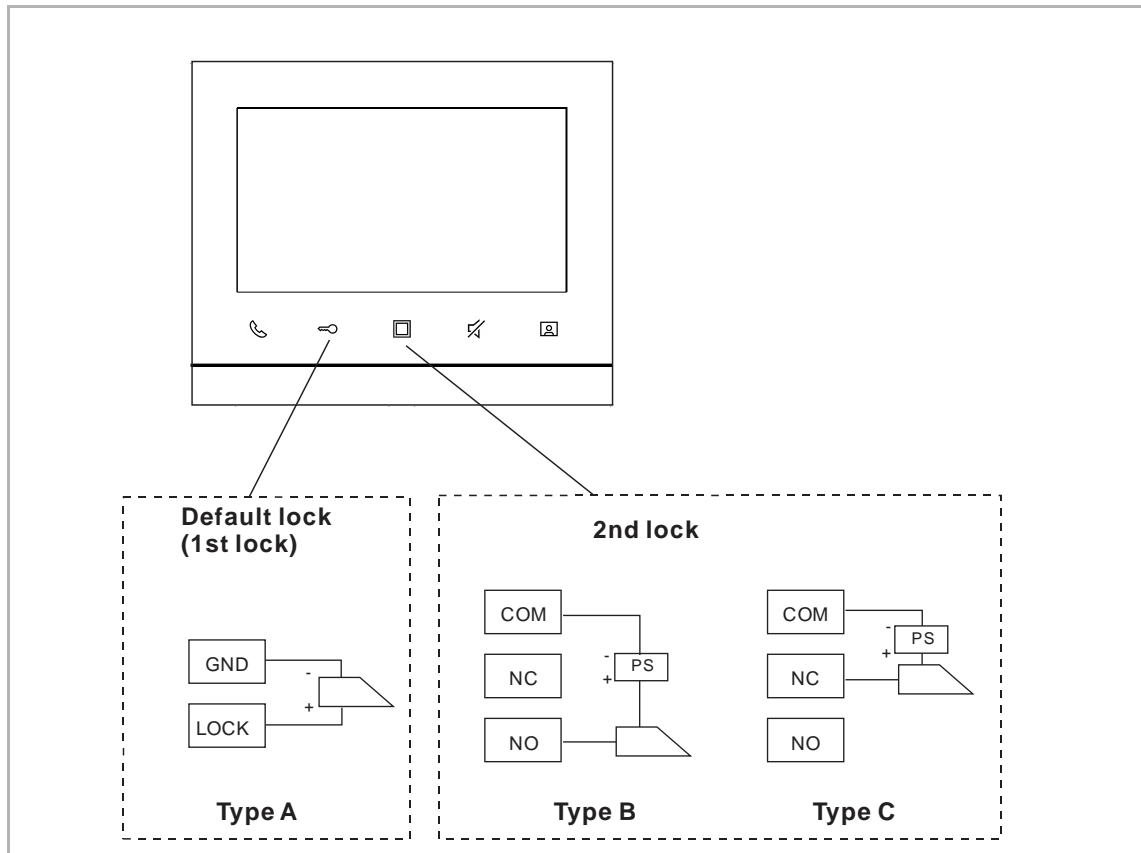
5.1 Enhedstype

Artikelnummer	Ordrenummer	Produktnavn	Farve	Størrelse (HxBxD) Enhed: mm
M21381K-A	2TMA210010A0051	Videoudendørsstation, med tastatur, med ID-kort	Aluminium	135 x 349 x 29
M21382K-A	2TMA210010A0053	Videoudendørsstation, med tastatur, med IC/Desfire-kort	Aluminium	135 x 349 x 29
M251381A-A	2TMA200160A0001	Audiomodul	-	91 x 71,5 x 28
M251381M	2TMA200160N0043	Audio-/videomodul	-	143 x 71,5 x 28
M251382M	2TMA200160N0044	Audio-/videomodul, talesyntese, T-loop	-	143 x 71,5 x 28
51381CR	2TMA130160N0010	Skærmmodul, ID	-	97 x 72 x 25
51382CR	2TMA130160N0009	Skærmmodul, med IC/Desfire-kort	-	97 x 72 x 25
51381K-A	2TMA210160A0009	Tastaturmodul	Aluminium	97 x 72 x 25
51381K-S	2TMA130160X0001	Tastaturmodul	Rustfrit stål	97 x 72 x 25
51381K-W	2TMA130010W0014	Tastaturmodul	Hvid	97 x 72 x 25
51381FP-A	2TMA200160A0025	Fingeraftryks-modul	Aluminium	97 x 72 x 28
51381FP-S	2TMA200160X0003	Fingeraftryks-modul	Rustfrit stål	97 x 72 x 28
51381FP-W	2TMA200160W0004	Fingeraftryks-modul	Hvid	97 x 72 x 28

Produkt beskrivelse

Artikelnummer	Ordrenummer	Produktnavn	Farve	Størrelse (HxBxD) Enhed: mm
51381RP1	2TMA130160N0003	Modul med rund trykknop, 1 knop	-	97 x 72 x 25
51381RP2	2TMA130160N0004	Modul med rund trykknop, 2 knapper	-	97 x 72 x 25
51381RP3	2TMA130160N0005	Modul med rund trykknop, 3 knapper	-	97 x 72 x 25
51382RP1	2TMA130160N0006	Modul med rund trykknop, 1 knapper, Desfire/IC	-	97 x 72 x 25
51382RP2	2TMA130160N0007	Modul med rund trykknop, 2 knapper, Desfire/IC	-	97 x 72 x 25
51382RP3	2TMA130160N0008	Modul med rund trykknop, 3 knapper, Desfire/IC	-	97 x 72 x 25
51381SP3	2TMA130160N0001	Trykknop-modul, 3/6 knapper	-	97 x 72 x 25
51381SP4	2TMA130160N0002	Trykknop-modul, 4/8 knapper	-	97 x 72 x 25

5.2 Lås type og tilslutning



1. Standardlås (1. lås)

Låsen frigøres ved at trykke på oplåsningsknappen på indendørsstationen. Standardværdien er "Lås-GND".

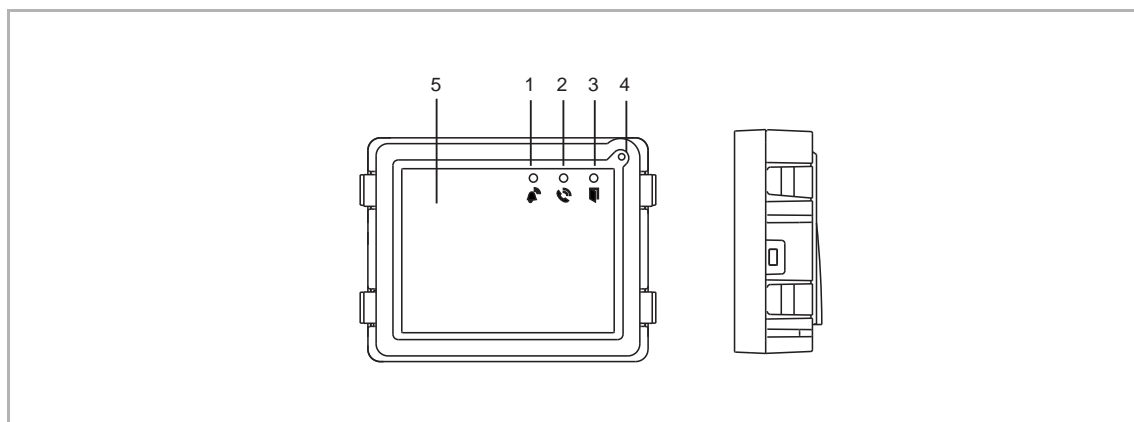
2. 2. lås

Låsen frigøres ved at trykke på den programmerbare knap på indendørsstationen. Standardværdien er "COM-NC-NO". Du skal indstille den programmerbare knap til "Frigør den 2. lås" på indendørsstationen inden brug.

Låstype	Billede	Betjeningstype	Spænding	Ledningstype
Elektrisk dørlås, 12V		Tænd for at åbne	12 V \approx /~	Type A/B
Elektrisk dørlås, 24V		Tænd for at åbne	24 V \approx /~	Type B
Elektrisk kasselås, 12V		Tænd for at åbne	12 V \approx	Type A/B
Elektrisk indstemmet lås		Sluk for at åbne	12 V \approx	Type C
Magnetisk lås		Sluk for at åbne	12/24 V \approx	Type C

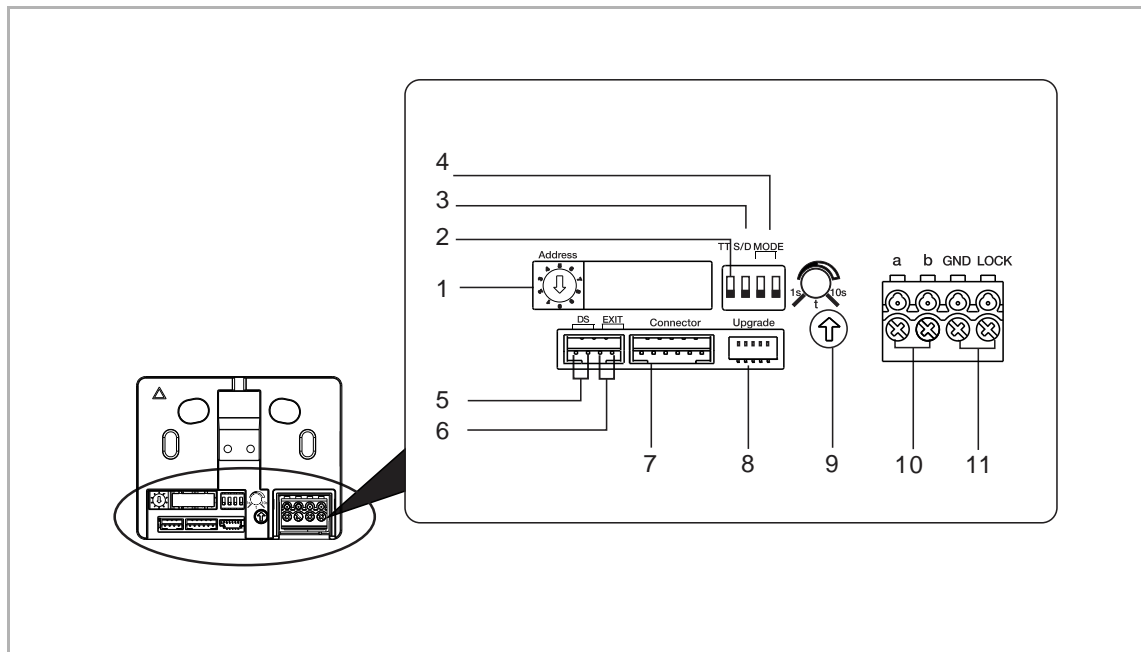
5.3 Audiomodul

1. Styreelementer



Nr.	Beskrivelse
1	Ringindikator <ul style="list-style-type: none"> ▪ blinker langsomt: ringer ▪ blinker hurtigt: optaget linje
2	Opkaldsindikator
3	Oplås indikator
4	Mikrofon
5	Højtaler

2. Interface-beskrivelse



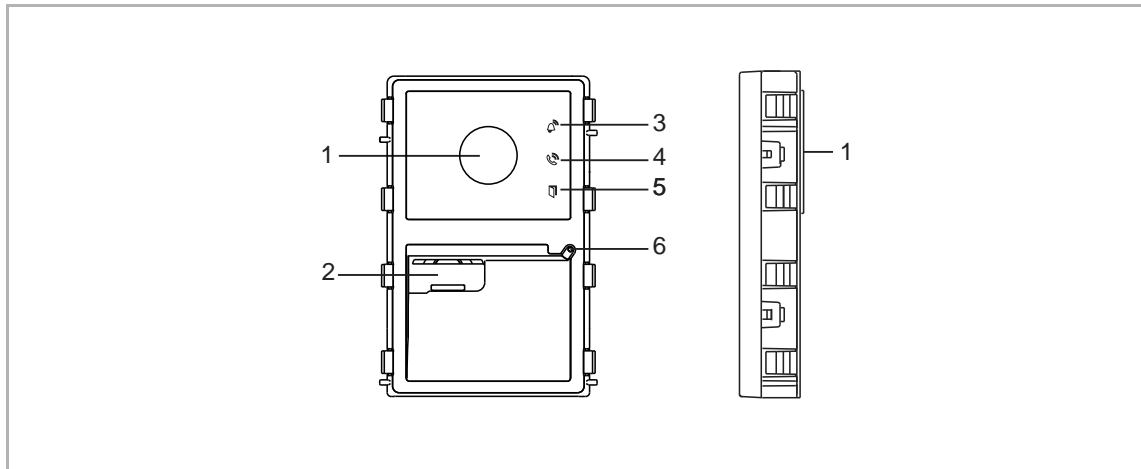
Nr.	Beskrivelse
1	Indstil adressen på udendørsstationen (1...9)
2	Indstil feedback-tone for trykknappen, ON = aktivér
3	Indstil trykknop som enkelt kolonne eller dobbelte kolonner, ON = dobbelt
4	Indstil funktion for 1./2. trykknop 3->OFF,4->OFF, opkald indendørsstation/opkald indendørsstation 3->ON,4->OFF, tænd lys/opkald indendørsstation 3->OFF,4->ON, opkald vagtenhed/opkald indendørsstation 3->ON,4->ON, tænd lys/opkald vagtenhed
5	Konnektor til sensoren, der anvendes til dørstatusregistrering
6	Konnektor til exit-knap
7	Konnektor til næste modul
8	Konnektor til opdatering (kun til fabriksbrug)
9	Juster dørens oplåsningstid, 1-10 s
10	Indstiksklemmer (a - b) til bustilslutning og strømindgang
11	Plug-in-klemmer (LOCK - GND) til døråbner

3. Tekniske data

Indgang (a, b)	24 V $\overline{=}$
Driftsspændingsområde	20-30 V $\overline{=}$
Standby-strøm	24 V $\overline{=}$, 8 mA
Driftsstrøm	24 V $\overline{=}$, 120 mA
Driftstemperatur	-40 °C...+55 °C
Strømforsyning til døråbner (LOCK – GND)	18 V $\overline{=}$, 4 A impuls, maks. 250 mA holdestrøm
Enkeltlednings-klemmer	2 x 0,28 mm ² ...2 x 0,75 mm ²
Finlednings-klemmer	2 x 0,28 mm ² ...2 x 0,75 mm ²

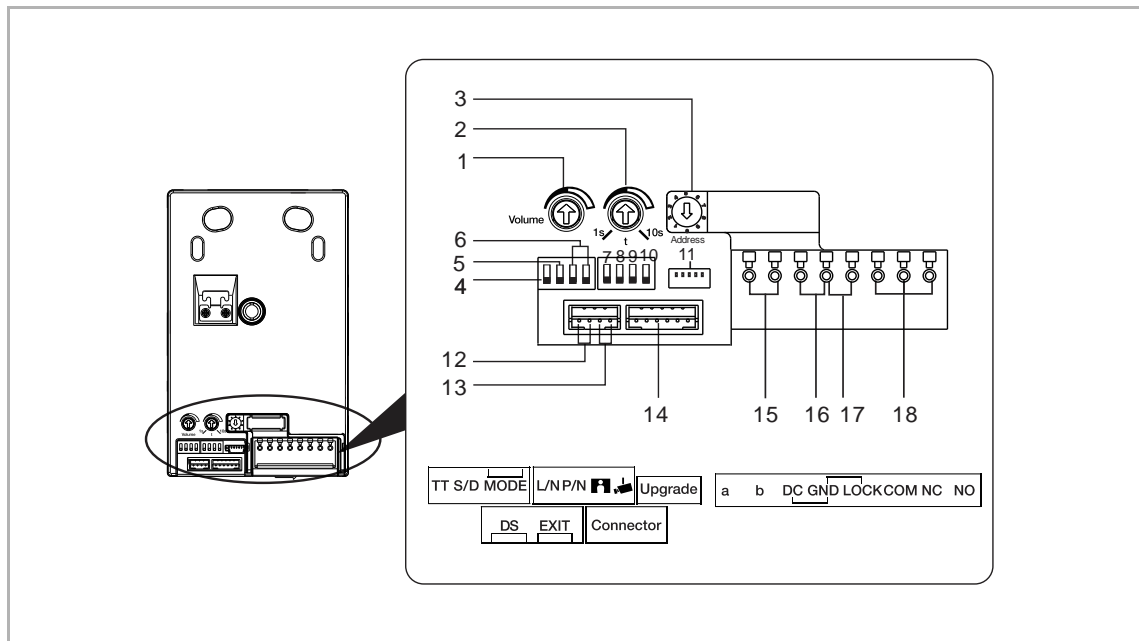
5.4 Audio-/videomodul



1. Styreelementer



Nr.	Beskrivelse
1	Kamera
2	Højtaler
3	Ringindikator
4	Opkaldsindikator
5	Oplås indikator
6	Mikrofon

2. Interface-beskrivelse



Nr.	Beskrivelse
1	Juster højtalervolumen
2	Juster dørens oplåsningstid, 1-10 s
3	Indstil adressen på udendørsstation (1...9)
4	Indstil feedback-tone for trykknop, ON = aktivér
5	Indstil trykknop som enkelt kolonne eller dobbelte kolonner, ON = dobbelt
6	Indstil funktion for 1./2. trykknop 3->OFF,4->OFF, opkald indendørsstation/opkald indendørsstation 3->ON,4->OFF, tænd lys/opkald indendørsstation 3->OFF,4->ON, opkald vagtenhed/opkald indendørsstation 3->ON,4->ON, tænd lys/opkald vagtenhed
7	Indstil standardlås OFF = indstil (Lock-GND) som standardlås ON = indstil (COM-NC-NO) som standardlås *Standardlås styres med "oplåsningsknappen" på indendørsstationen
8	Indstil videomode PAL/NTSC OFF = PAL videomode ON = NTSC videomode
9	 Aktivere/deaktivere snapshot-funktion, ON = aktivere
10	 Aktivér/deaktiver overvågningsfunktion, ON = aktiveret
11	Konnektor til opdatering (kun til fabriksbrug)
12	Konnektor til sensoren, der anvendes til dørstatusregistrering
13	Konnektor til exit-knap
14	Konnektor til næste modul

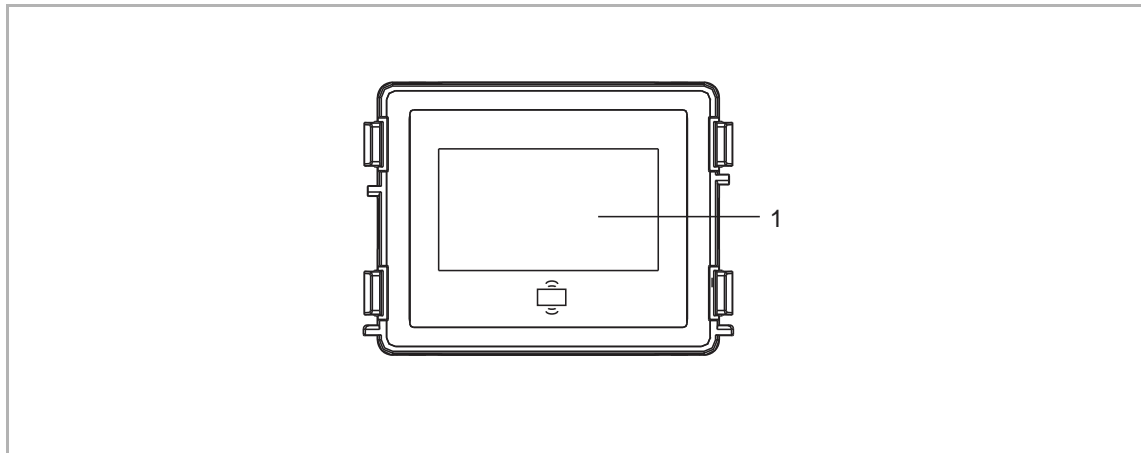
Nr.	Beskrivelse
15	Plug-in-klemmer (a - b) til bustilslutning
16	Plug-in-klemmer (DC - GND) til ekstra strømforsyning
17	Plug-in-klemmer (LOCK - GND) til døråbner
18	Plug-in-klemmer (COM - NC - NO) til flydende udgang

3. Tekniske data

Indgang (a, b)	20-30 V $\overline{=}$
Standby-strøm	24 V $\overline{=}$, 60 mA
Driftsstrøm	24 V $\overline{=}$, 200 mA (M251381M) 24 V $\overline{=}$, 230 mA (M251382M)
Driftstemperatur	-40 °C...+55 °C
Billedsensor	CMOS-sensor 1/3.2"
Effektive pixels	1292 (H) x 968 (V)
Opløsning	550 TV-linjer
Horisontal registreringsvinkel	ca.100°
Vertikal registreringsvinkel	ca.70°
Diagonal registreringsvinkel	ca.130°
Kamerastandard	PAL/NTSC
Strømforsyning til døråbner (LOCK – GND)	18 V $\overline{=}$, 4 A impuls, maks. 250 mA holdestrøm
Flydende udgang for døråbner (COM - NC - NO)	30 V $\sim/\overline{=}$, 1 A
Enkeltlednings-klemmer	2 x 0,28 mm ² ...2 x 0,75 mm ²
Finlednings-klemmer	2 x 0,28 mm ² ...2 x 0,75 mm ²

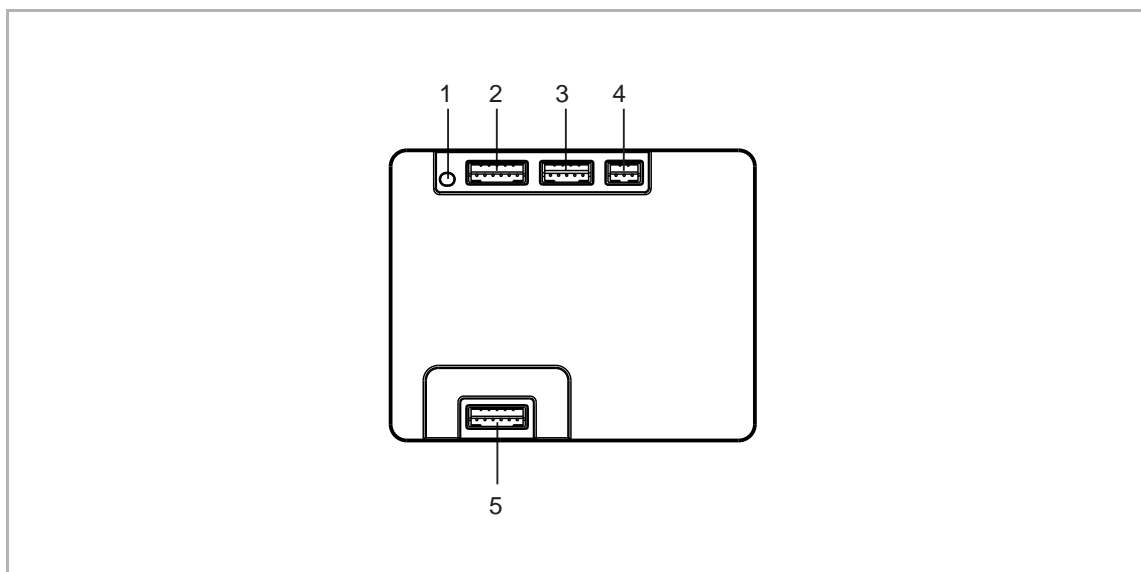
5.5 Skærmmodul

1. Styreelementer



Nr.	Beskrivelse
1	LCD-skærm

2. Interface-beskrivelse



Nr.	Beskrivelse
1	Programknap
2	Konnektor til tidligere modul
3	Konnektor til enhedssoftware-opdatering
4	Konnektor til Wiegand 26/34 bits output
5	Konnektor til næste modul

3. Tekniske data

Følgende gælder for 51381CR og 51382CR.

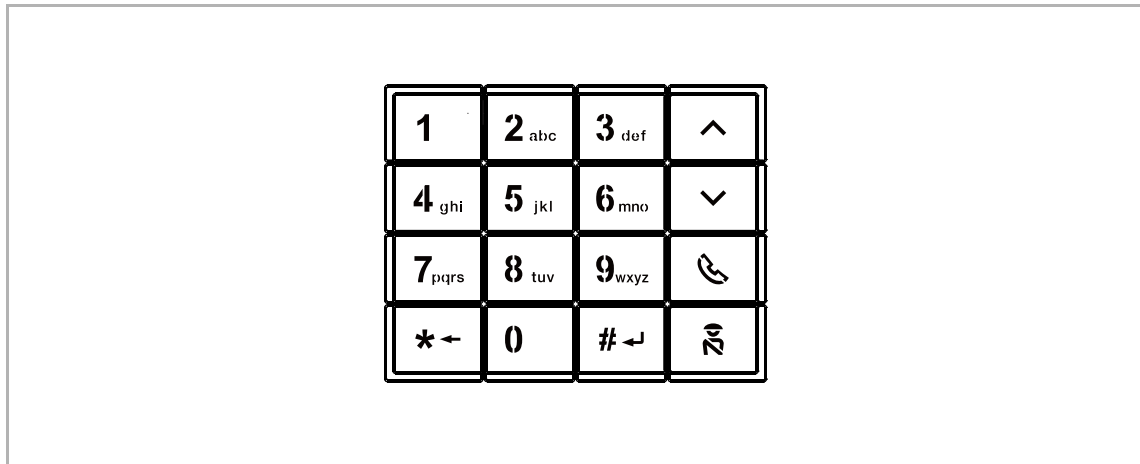
Mærkespænding	24 V \approx
Driftsspændingsområde	20-27 V \approx
Mærkestrøm	27 V \approx , 145 mA 24 V \approx , 160 mA
Driftstemperatur	-40 °C...+55 °C
Frekvensområde (ID)	125 KHz
Standard (ID)	ISO18000-2
Support-kort (ID)	EM4100, EM4205, EM4305, EM4450, TK4100, T5567
Maks. strøm (ID)	\leq -3,19 dB μ A/m @ 3m
Frekvensområde (IC)	13,56 MHz
Standard (IC)	ISO 14443A
Support-kort (IC)	Mifare One S50/S70, etc.
Maks. strøm (IC)	\leq -4,75 dB μ A/m @ 3m
Output-format (ID & IC)	Wiegand 26/34 bits




Følgende gælder for 51383CR.

Driftsspændingsområde	20-30 V \approx
Standby-strøm	24 V \approx , 170 mA
Driftsstrøm	24 V \approx , 170 mA
Driftstemperatur	-40 °C...+55 °C
Frekvensområde	13,56 MHz
Standard	ISO 14443A
Support-kort	Mifare One S50/S70, etc.
Maks. strøm	\leq 4,97 dB μ A/m @ 3 m
Output-format	Wiegand 26/34 bits

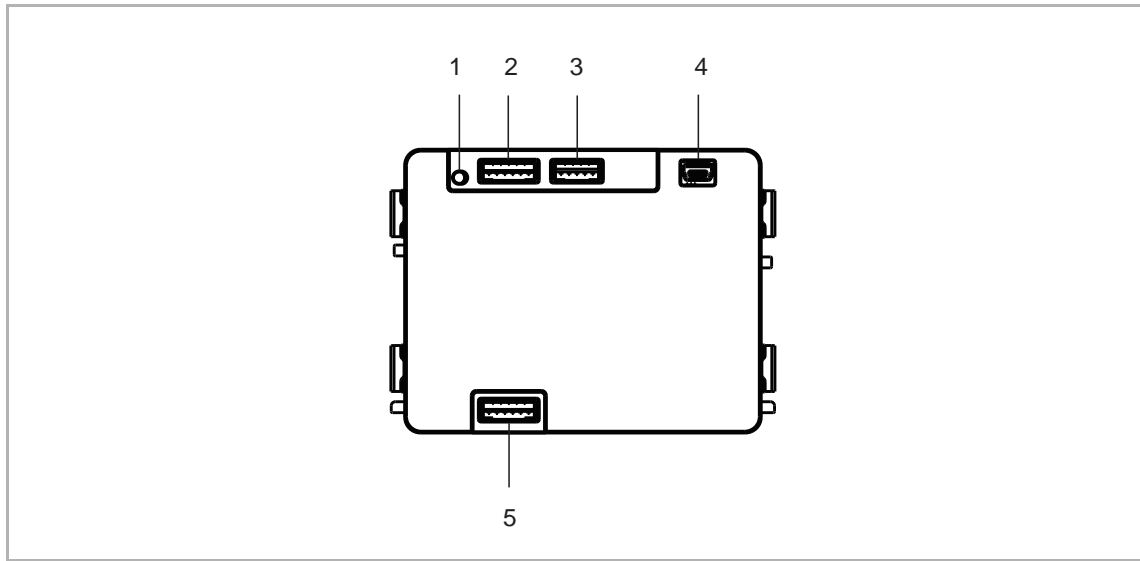
5.6 Tastaturmodul

1. Styreelementer



Nr.	Beskrivelse
1	<p>Kald en beboer</p> <ul style="list-style-type: none"> Indtast et indendørsstation-nummer (001) eller et rumnummer (f.eks. 0101) for at ringe til en beboer. Vis kontaktlisten på skærmmodulet ved at trykke på "  " eller "  ". Vælg derefter et navn fra listen for at starte et opkald. Tryk på [*] under opkaldet for at annullere opkaldet.
2	<p>Opkald vagtenhed</p> <p>Tryk på "  " for at ringe til vagtenheden, hvis en vagtenhed er tilgængelig i systemet.</p>
3	<p>Frigør låsen via password til oplåsning</p> <ul style="list-style-type: none"> Tryk på [#] [Password] [#] for at frigøre standardlåsen, der er forbundet med audiomodulet. Tryk på [#] [2] [#] [Password] [#] for at frigøre den 2. lås, der er forbundet med audiomodulet. <p>– Passwordet til oplåsning er som standard 123456. Og dette password kan indstilles på indendørsstationen.</p>
4	<p>Systemindstillinger</p> <ul style="list-style-type: none"> Tryk på [#] [*] [system-password] [#] for at indtaste systemindstillingerne. <p>– System-passwordet er 345678 som standard. Og dette password kan ændres på udendørsstationen.</p>

2. Interface-beskrivelse



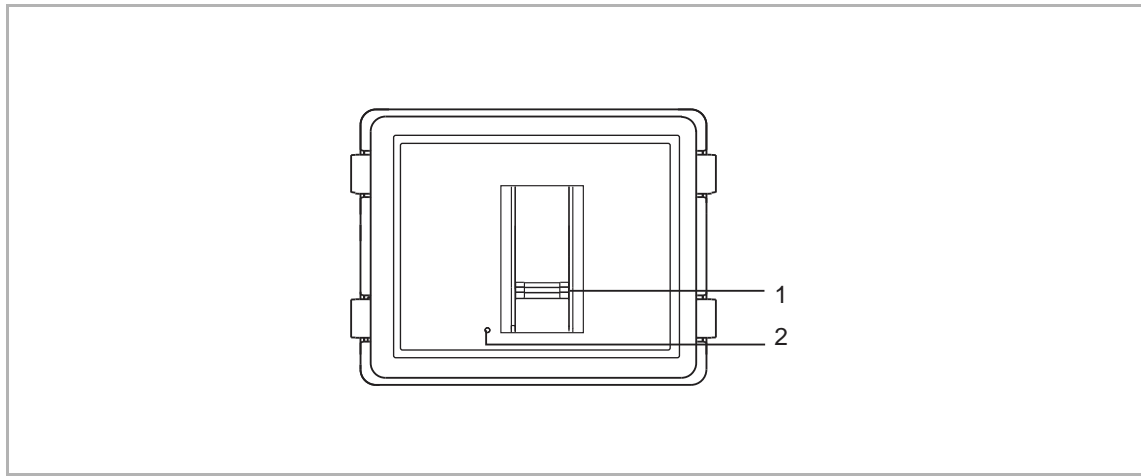
Nr.	Beskrivelse
1	Programknap
2	Konnektor til tidligere modul
3	Konnektor til enhedssoftware-opdatering (kan kun foretages på fabrikken)
4	Micro USB update-konnektor
5	Konnektor til næste modul

3. Tekniske data

Mærkespænding	24 V $\overline{=}$
Driftsspændingsområde	20-27 V $\overline{=}$
Mærkestrøm	27 V $\overline{=}$, 20 mA 24 V $\overline{=}$, 20 mA
Driftstemperatur	-40 °C...+55 °C

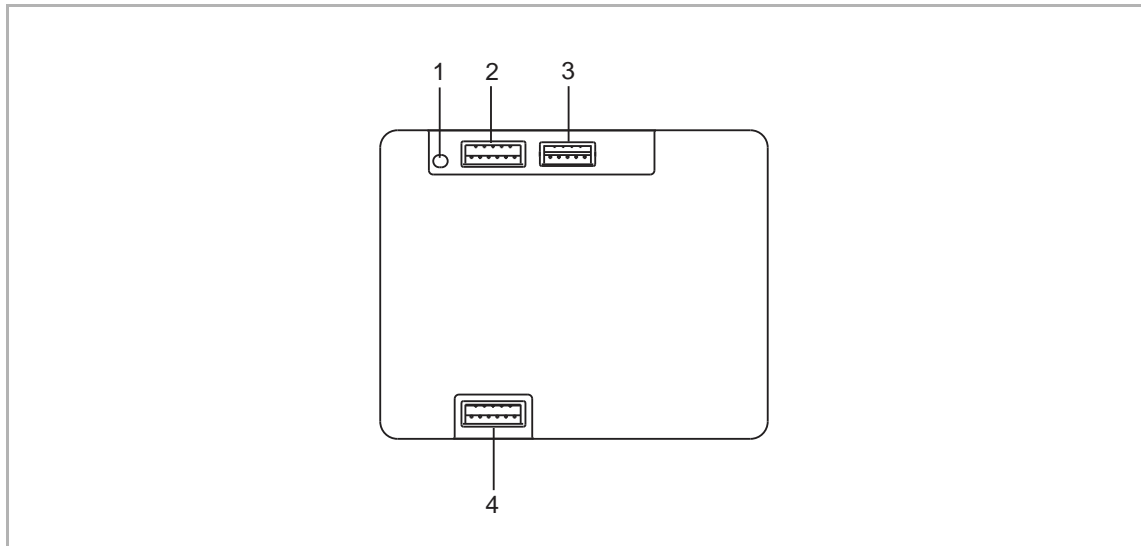
5.7 Fingeraftryks-modul

1. Styreelementer



Nr.	Beskrivelse
1	Fingeraftryks-swipe-område
2	Fingeraftryks-LED

2. Interface-beskrivelse



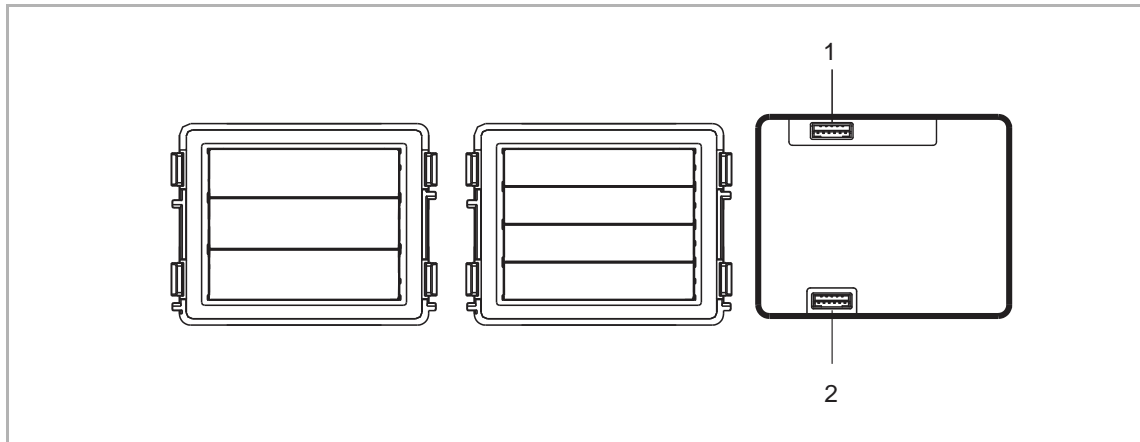
Nr.	Beskrivelse
1	Programknap Tryk på denne knap i 5 sekunder inden for 30 sekunder efter tænding for at gendanne fabriksindstillingerne.
2	Konnektor til tidligere modul
3	Konnektor til enhedssoftware-opdatering
4	Konnektor til næste modul

3. Tekniske data

Driftsspændingsområde	20-30 V \approx
Standby-strøm	24 V \approx , 40 mA
Driftsstrøm	24 V \approx , 40 mA
Driftstemperatur	-25 °C...+55 °C

5.8 Trykknop-modul

1. Interface-beskrivelse



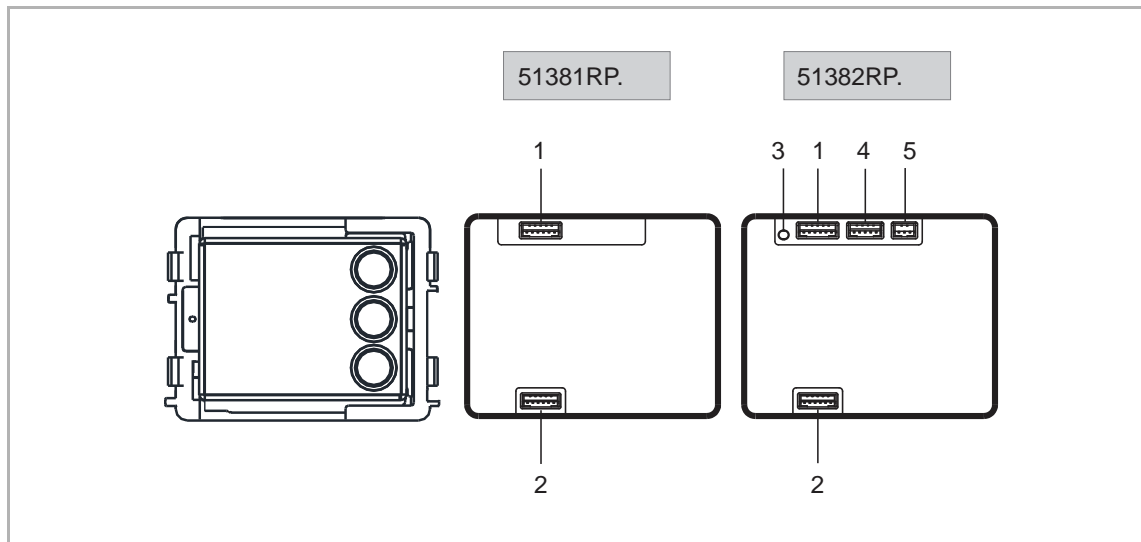
Nr.	Beskrivelse
1	Konnektor til tidligere modul
2	Konnektor til næste modul

2. Tekniske data

Mærkespænding	24 V \approx
Driftsspændingsområde	20-27 V \approx
Mærkestrøm	27 V \approx , 8 mA 24 V \approx , 8 mA
Driftstemperatur	-40 °C...+55 °C

5.9 Modul med rund trykknop

1. Interface-beskrivelse



Nr.	Beskrivelse
1	Konnektor til tidligere modul
2	Konnektor til næste modul
3	Programknop
4	Konnektor til enhedssoftware-opdatering
5	Konnektor til Wiegand 26/34 bits output

2. Tekniske data

Rating voltage	24 V $\overline{=}$
Operating voltage range	20-27 V $\overline{=}$
¹ Rating current	27 V $\overline{=}$, 10 mA 24 V $\overline{=}$, 10 mA
² Rating current	27 V $\overline{=}$, 35 mA 24 V $\overline{=}$, 40 mA
Operating temperature	-40 °C...+55 °C
² Frequency range	13,56 MHz
² Maximum power	≤ 0 dB μ A/m @ 3m

¹ 51381RP. ² 51382RP

6 Montering/installation



Advarsel

Elektrisk spænding!

Ved direkte eller indirekte kontakt med strømførende dele er der risiko for farlig strøm gennem kroppen.

Elektrisk stød kan føre til forbrændinger eller medføre dødsfald.

- Afbryd netspændingen før montering og afmontering!
- Alt arbejde på 100-240 V-strømnettet skal udføres af kvalificeret personale!

6.1 Krav til elektrikerens



Advarsel

Elektrisk spænding!

Installér kun enheden, hvis du har den fornødne viden om og erfaring med elektriske installationer.

- Ukorrekt installation kan udsætte dit og det elektriske systems brugers liv for fare.
- Ukorrekt installation kan forårsage alvorlig skade på ejendom eksempelvis på grund af ildebrand.

Den krævede ekspertviden og kravene til installationen er som minimum følgende:

- Anvend de "fem sikkerhedsregler" (DIN VDE 0105, EN 50110):

1. Afbryd enheden fra strømkilden;
 2. Sørg for at sikre mod, at strømforsyningen tilsluttes igen;
 3. Kontrollér, at der ingen spænding er;
 4. Etablér jordforbindelse;
 5. Tildæk eller blokér tilstødende strømførende dele.
- Brug korrekt personlig beskyttelsesbeklædning.
 - Brug kun korrekte værktøjer og måleudstyr.
 - Kontrollér typen af forsyningsnetværket (TN-system, IT-system, TT-system) for at sikre følgende strømforsyningsforhold (klassisk jordforbindelse, beskyttende jordforbindelse, nødvendige yderligere foranstaltninger osv.).

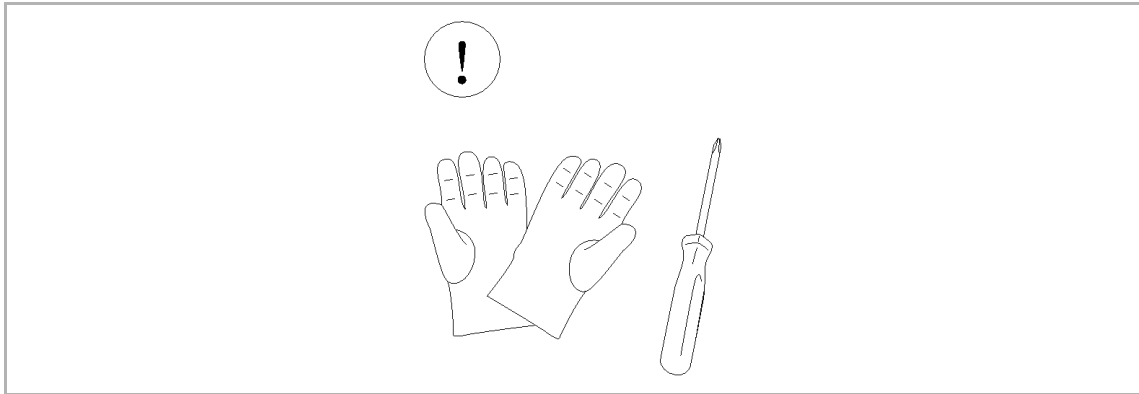
6.2 Generate certification file

- Frakobl alle afgreninger i ledningssystemet via en tilsluttet busenhed (f.eks. indendørsstation, udendørsstation, systemenhed).
- Installer ikke system-controlleren direkte ved siden af dørklokke-transformatoren og andre strømforsyninger (for at undgå interferens).
- Installer ikke systembussens ledninger sammen med 100-240 V-ledninger.
- Brug ikke fælles kabler til tilslutning af ledninger i døråbnere og ledninger i systembussen.
- Undgå broer mellem forskellige kabeltyper.
- Brug kun to ledninger til systembussen i et fireleder- eller flerleder-kabel.
- Under looping må den indkommende og udgående bus aldrig installeres inde i samme kabel.
- Installer aldrig den interne og eksterne bus inde i samme kabel.
- For en optimal lyd kvalitet skal det sikres, at modulet er placeret korrekt. Tryk mikrofonen med mikrofontilpasseren direkte mod stemmepladen.

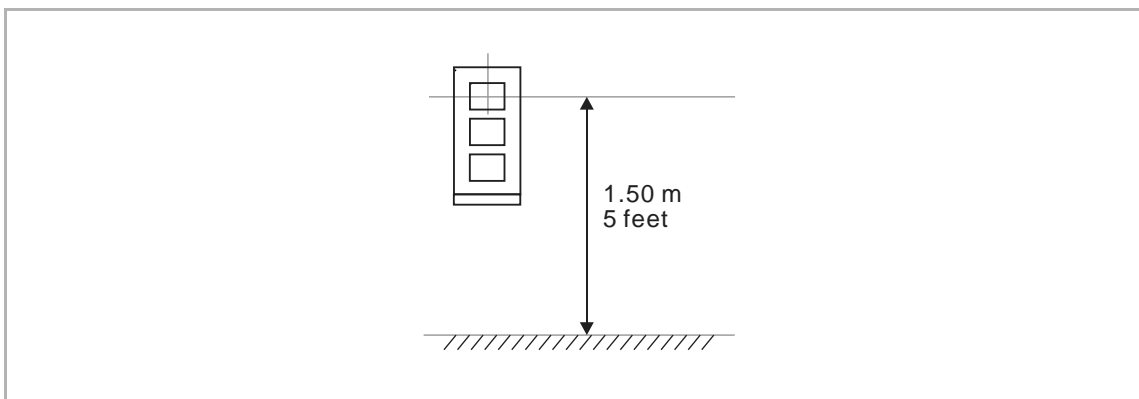
6.3 Montering

6.3.1 Forberedelse

Brug handsker til at beskytte dig selv mod snit.

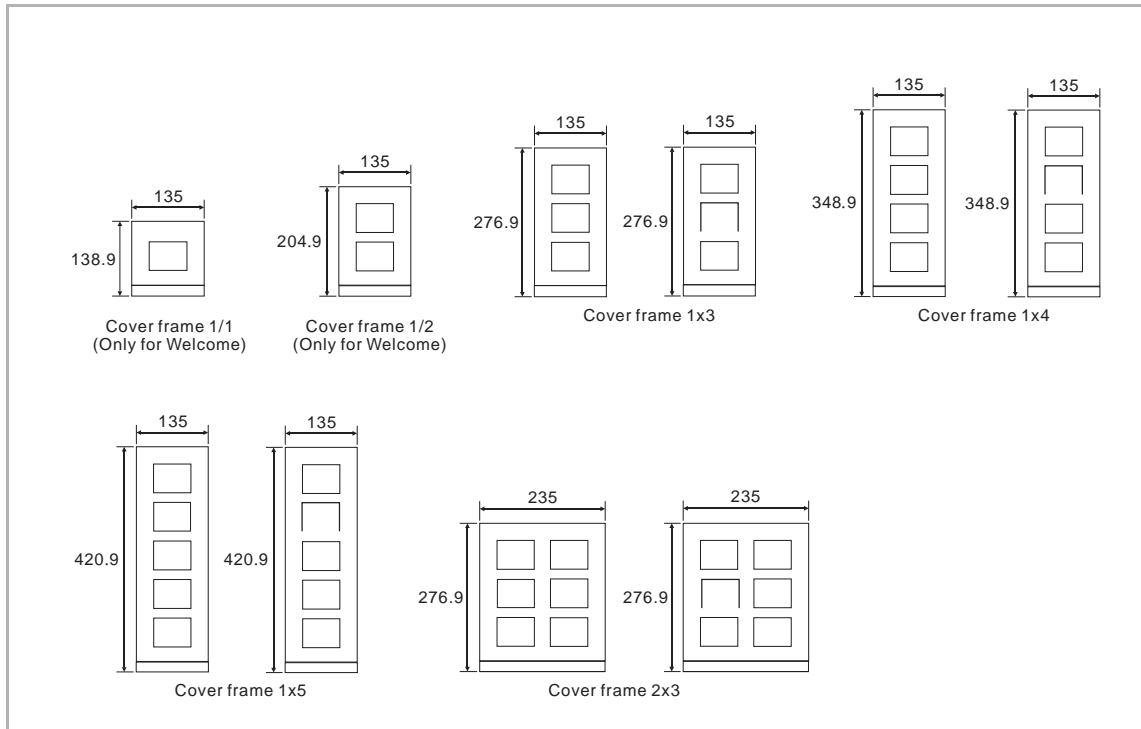


6.3.2 Installationshøjde

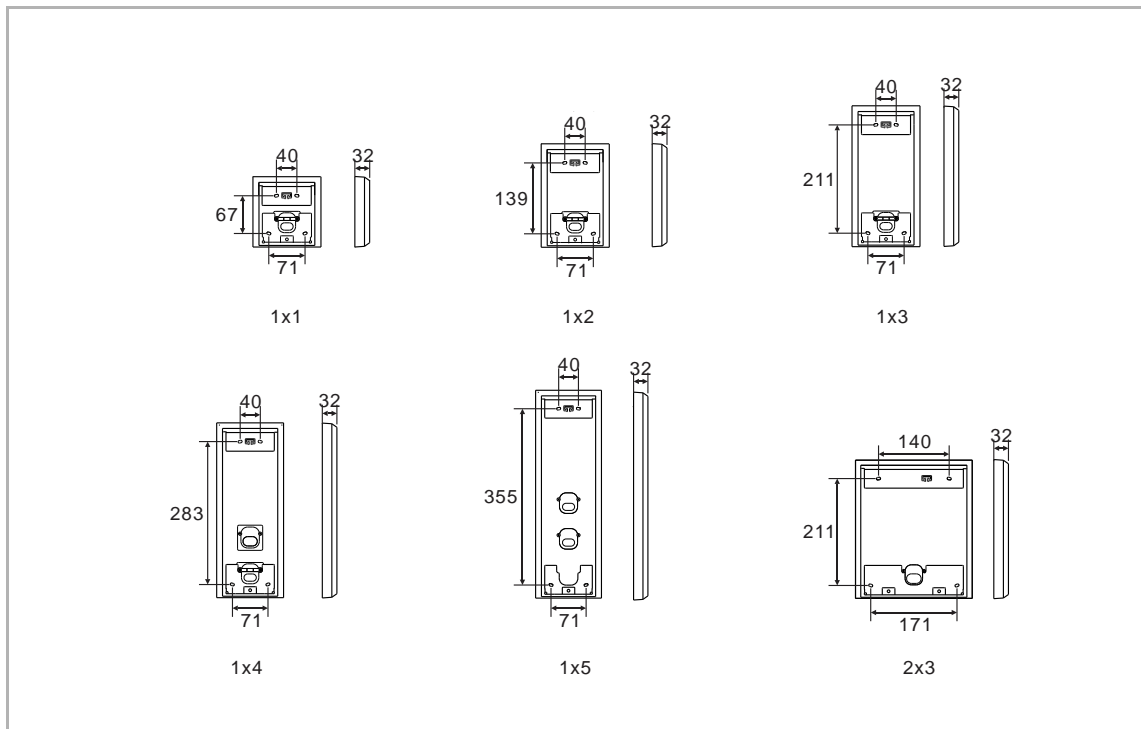


6.3.3 Produktdimension

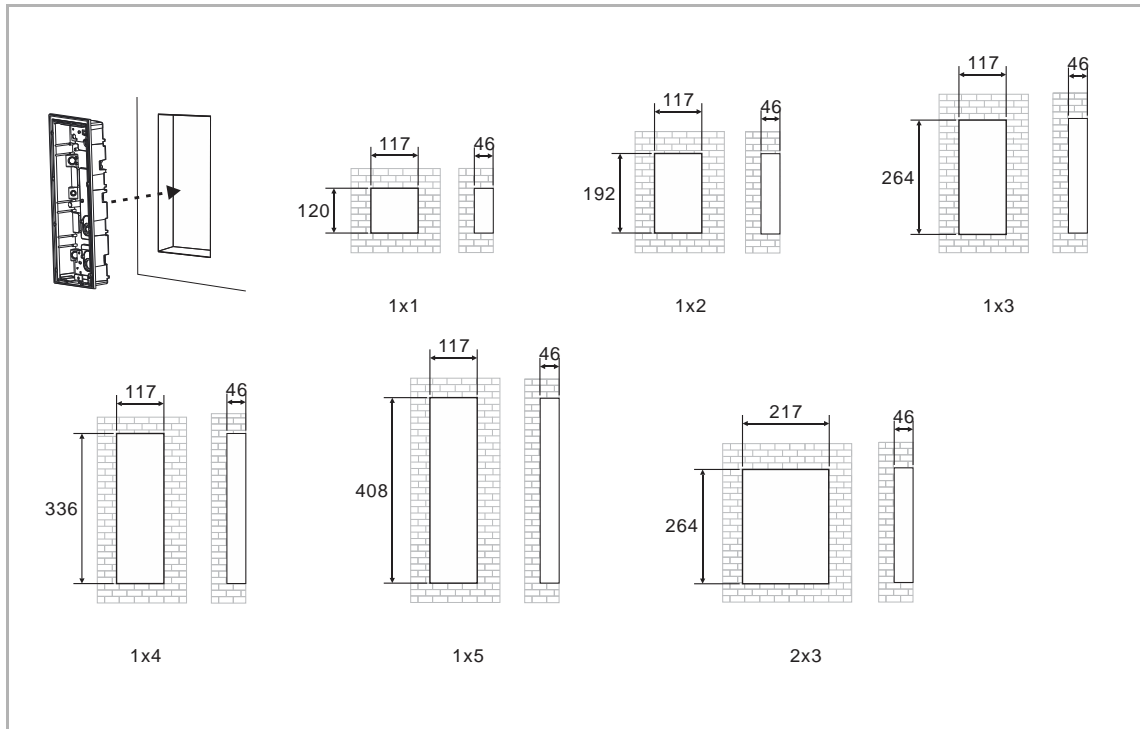
1. Afdækningsramme (enhed: mm)



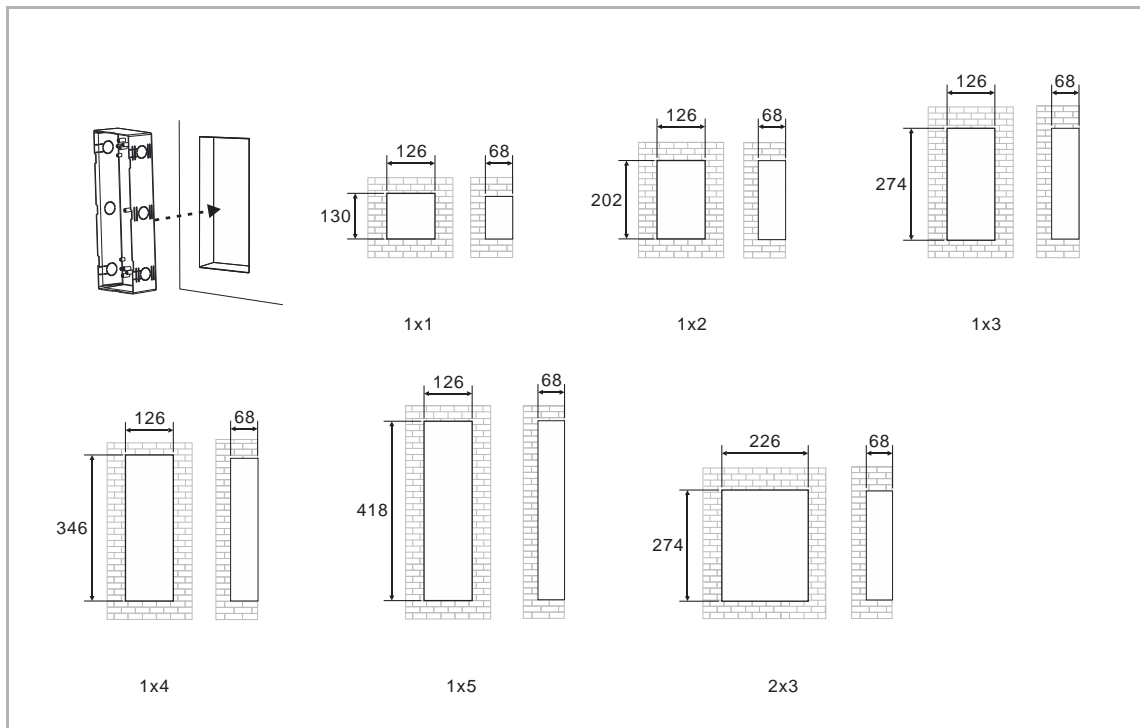
2. Overflademonteret boks (enhed: mm)



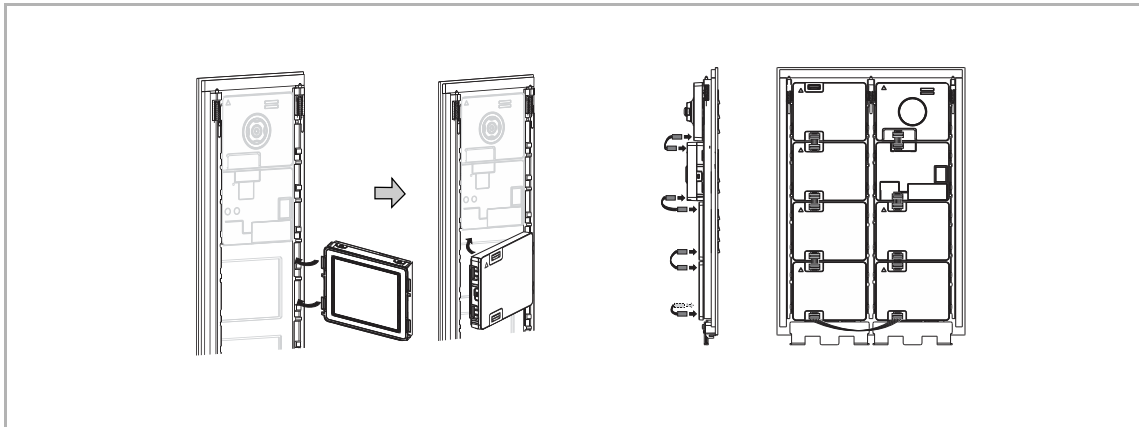
3. Indbygningsboks (enhed: mm)



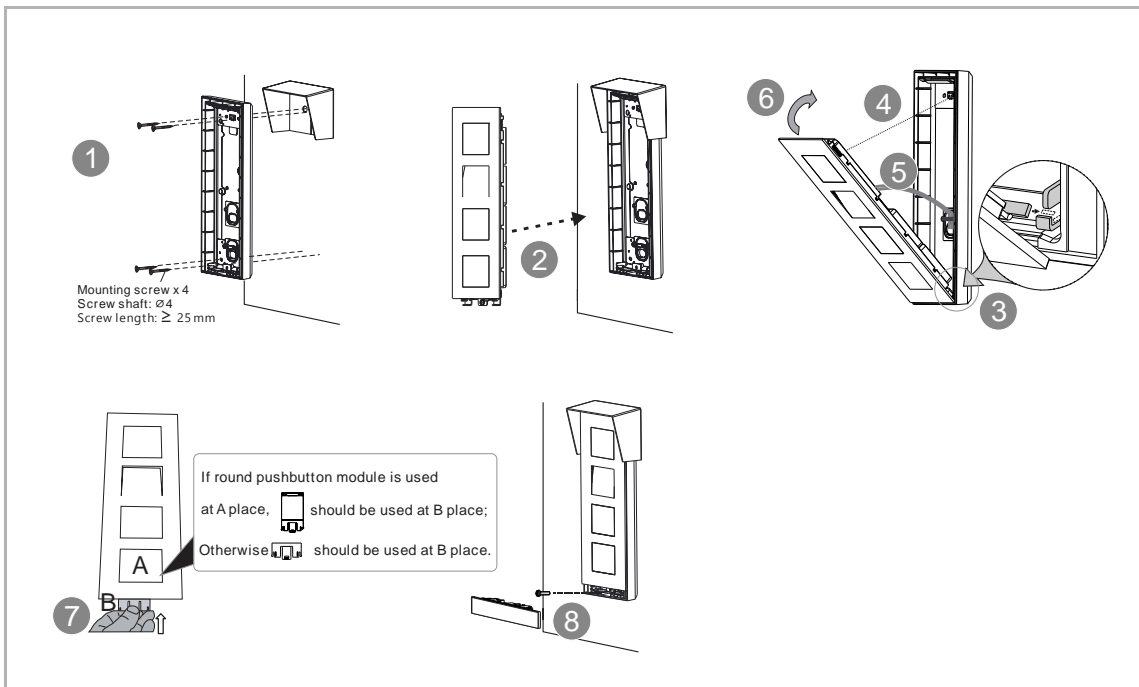
4. Præ-installationsboks



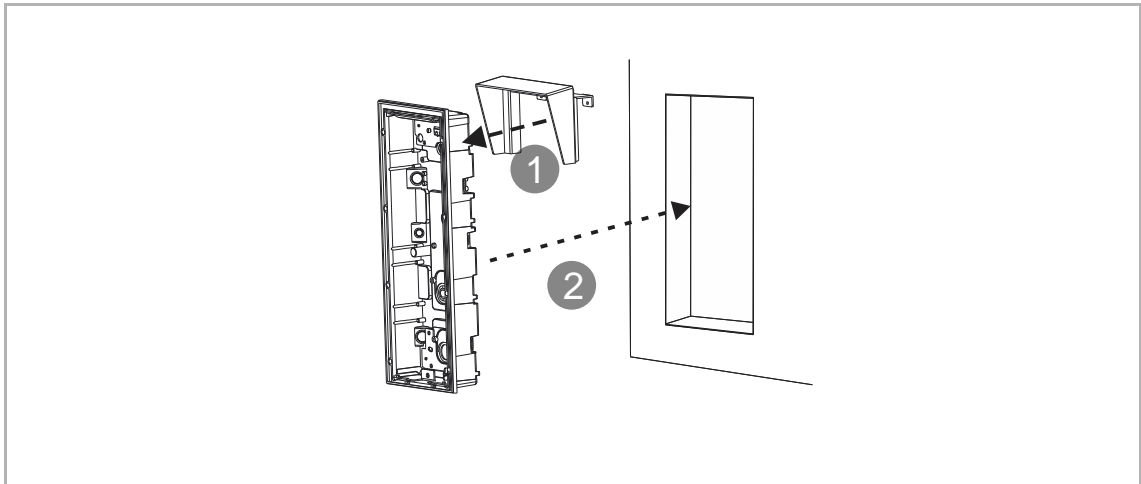
6.3.4 Montering af moduler og ledninger



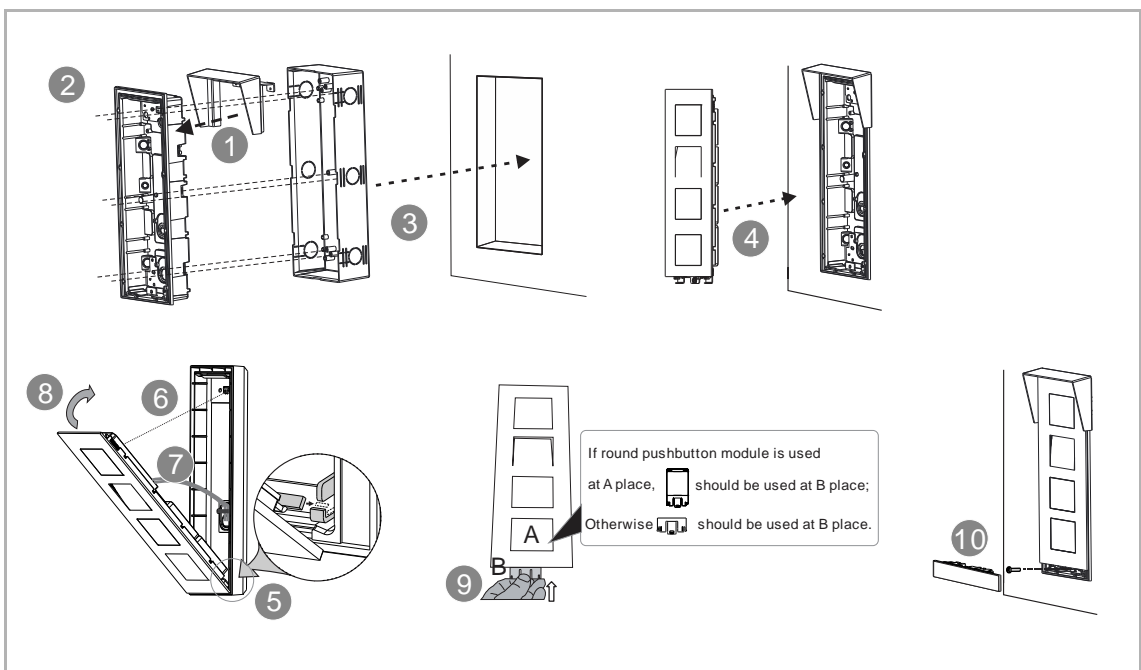
6.3.5 Vægmonteret installation



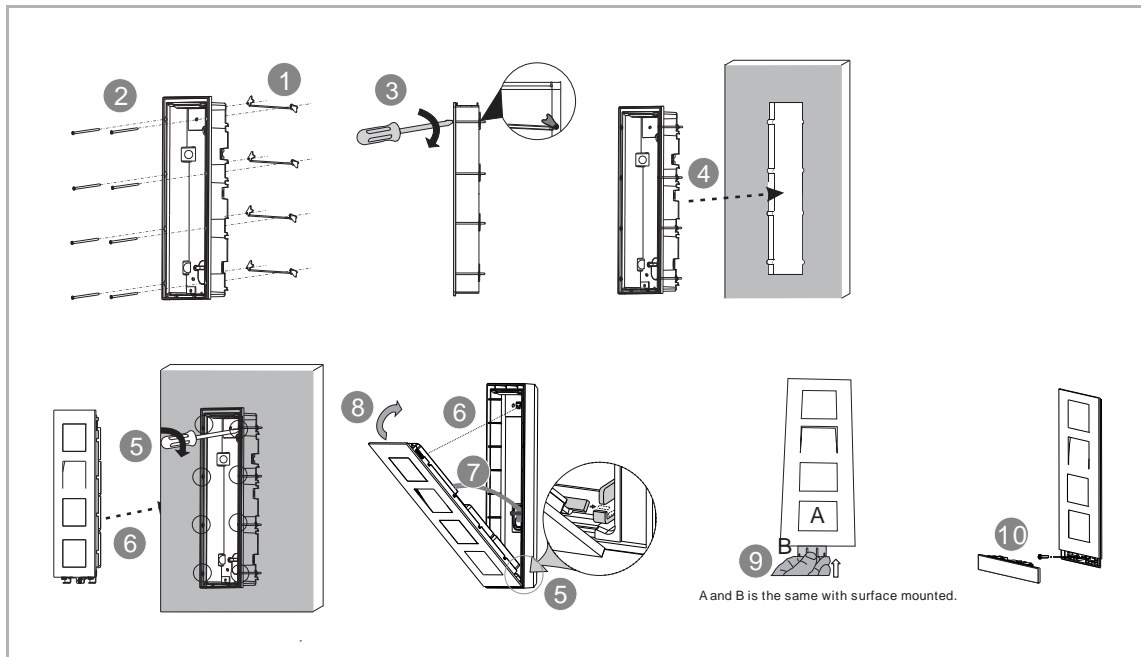
6.3.6 Installation i væggen uden præ-installationsboks



6.3.7 Installation i væggen med præ-installationsboks

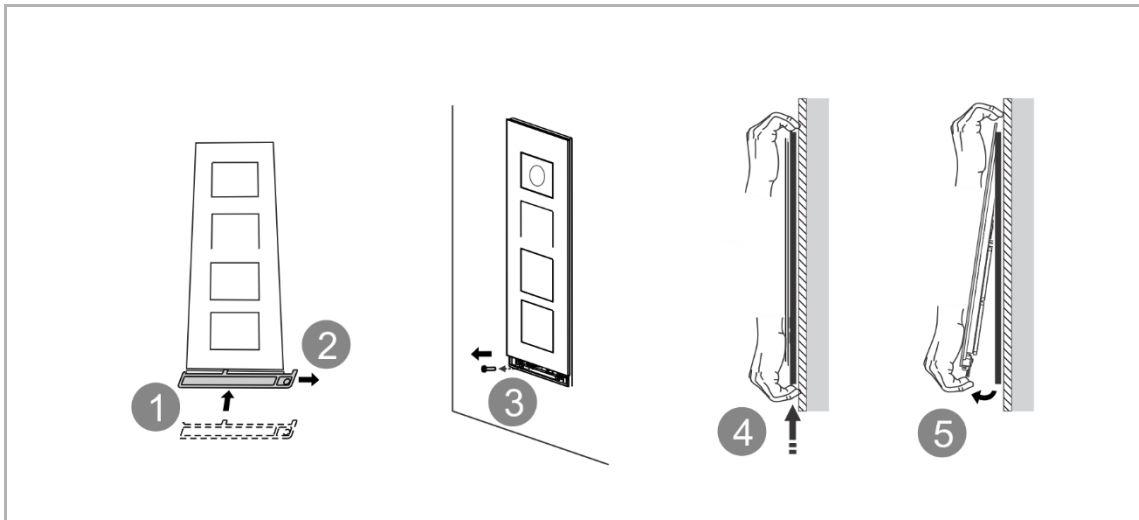


6.3.8 Installation i hulvæg

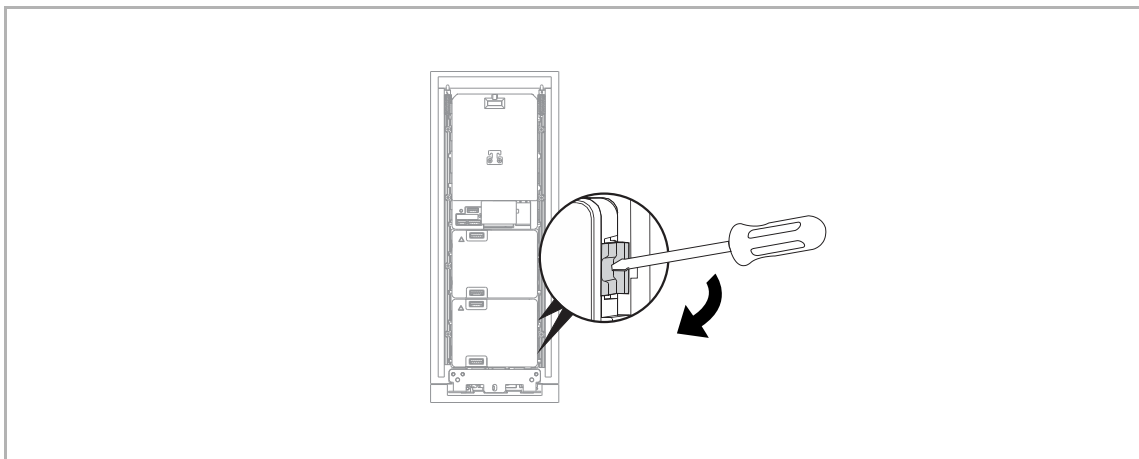


6.3.9 Afmontering

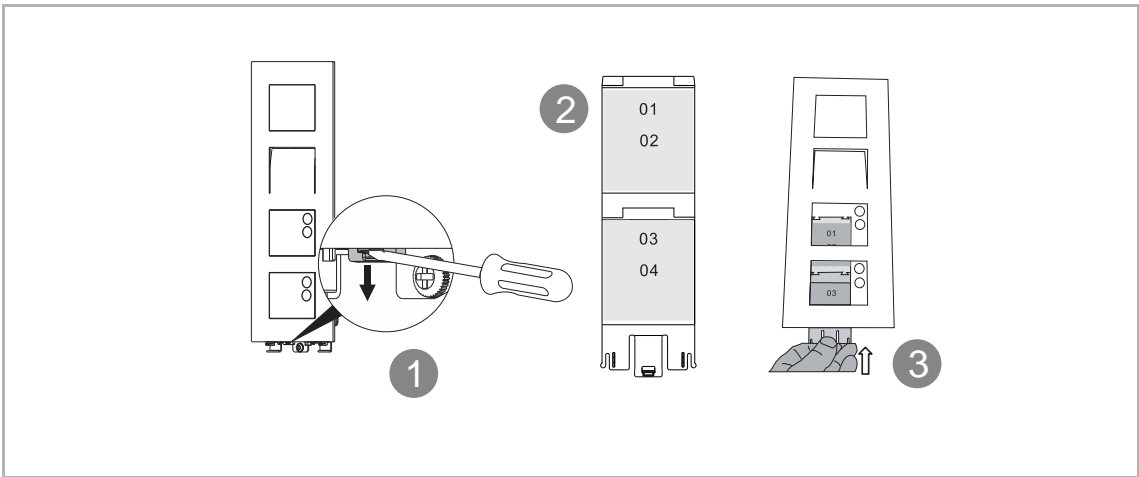
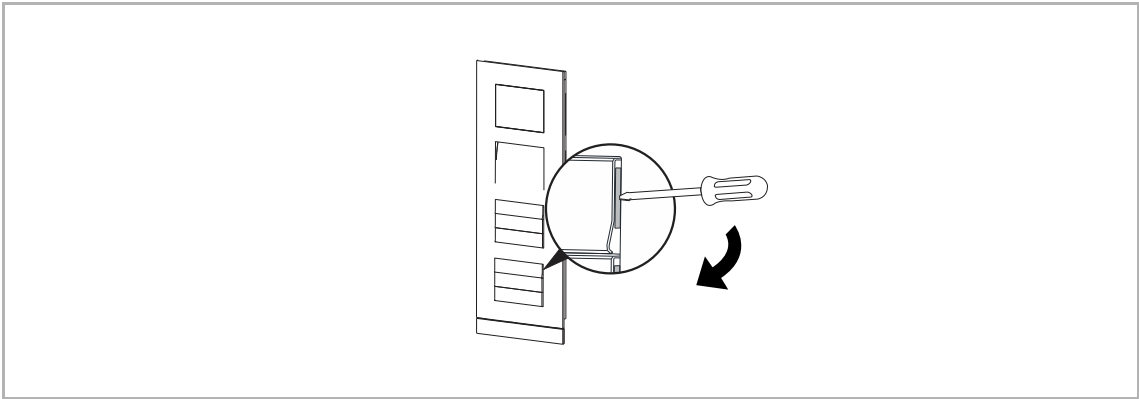
1. Afmonter udendørsstationen fra væggen



2. Afmonter modulerne

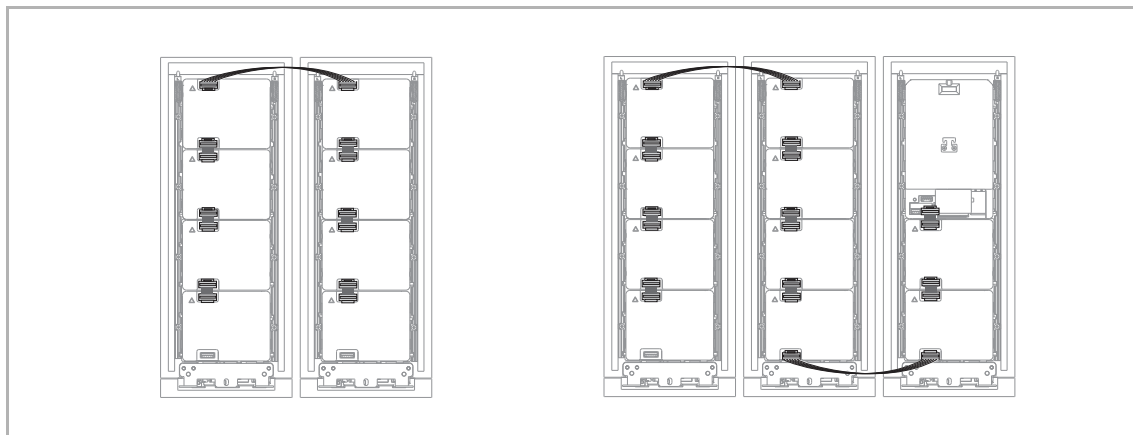


3. Udskift navnepladen

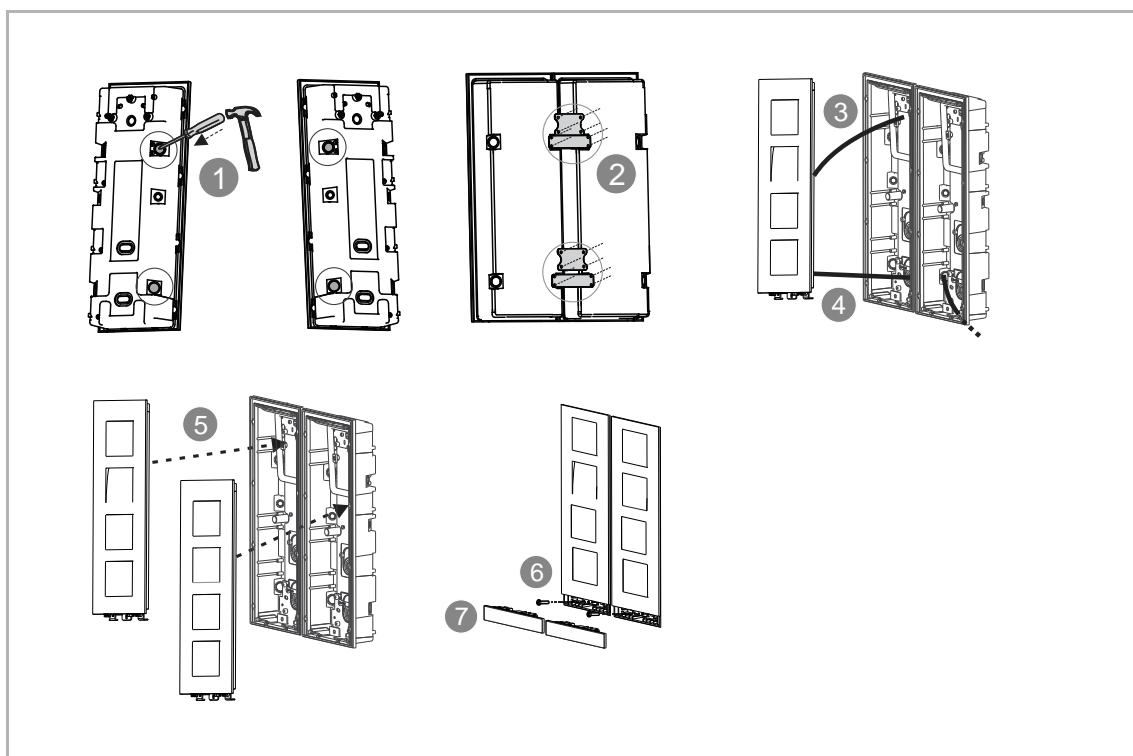


6.3.10 Multi-søjle-udendørsstation

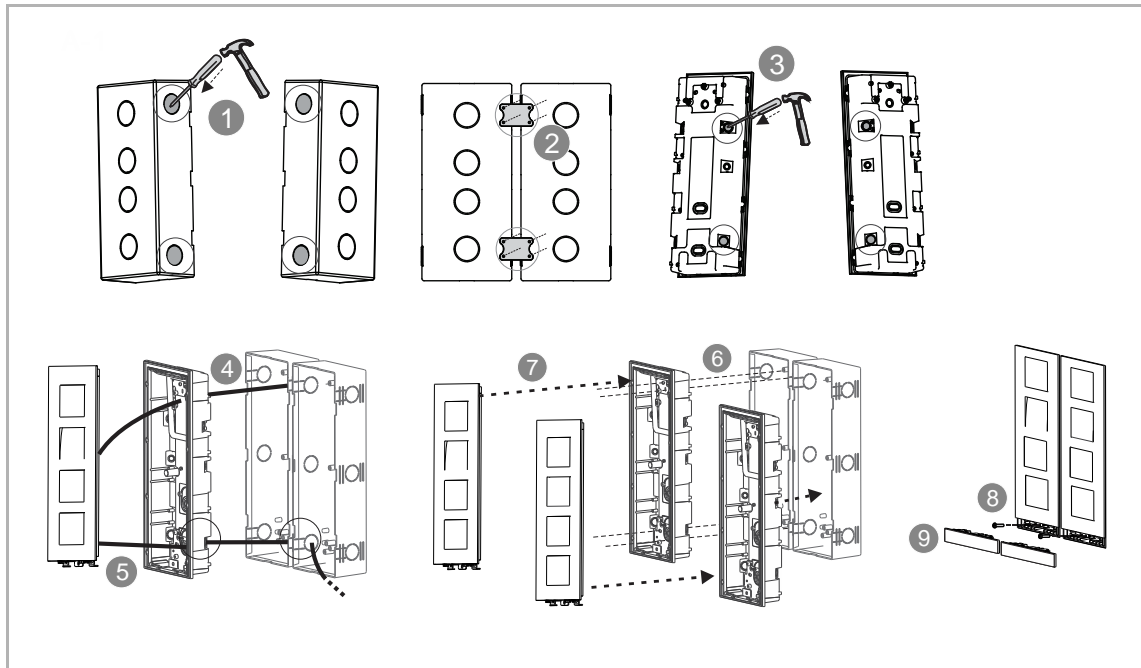
1. Ledninger



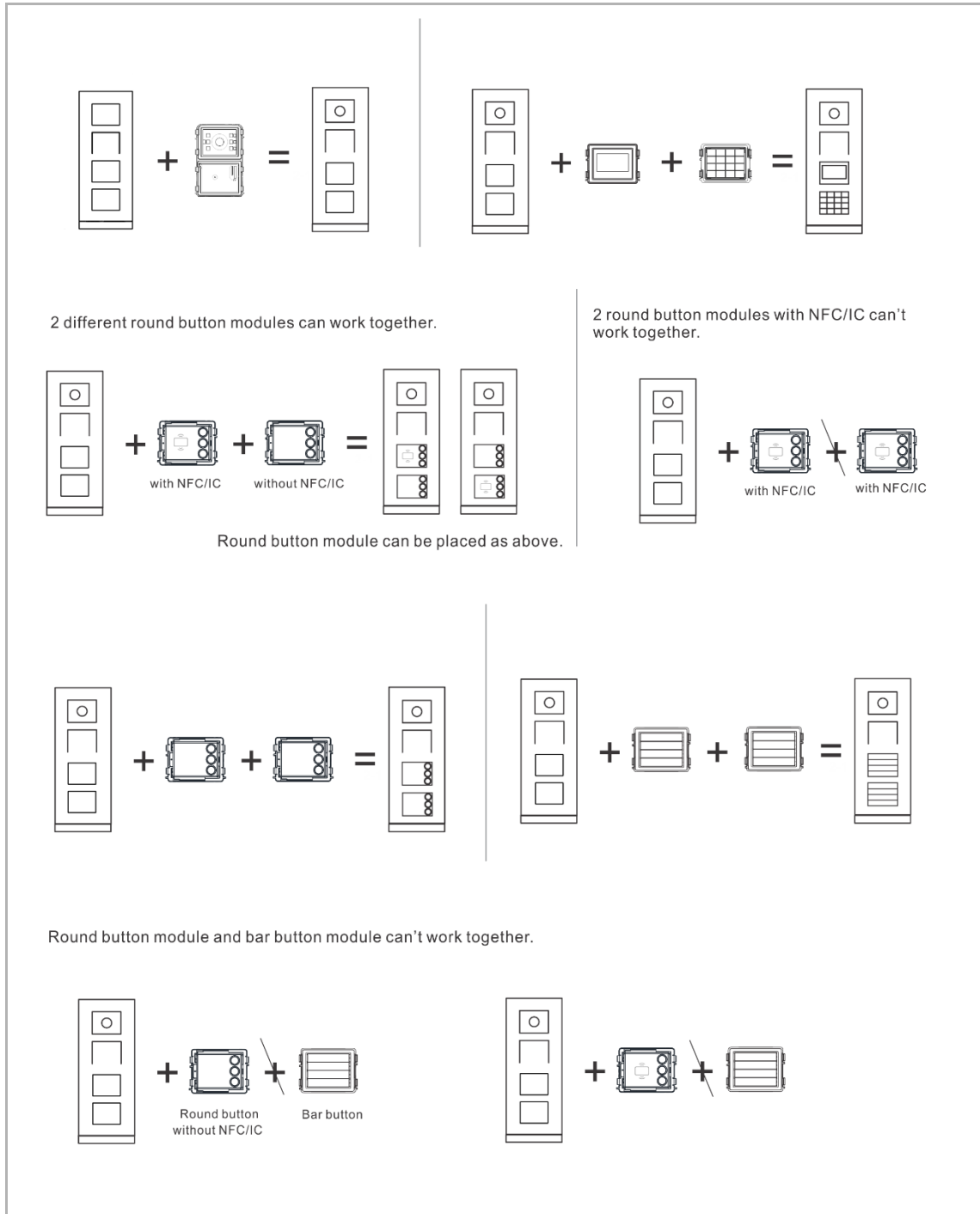
2. Installation i væggen uden præ-installationsboks



3. Installation i væggen med præ-installationsboks



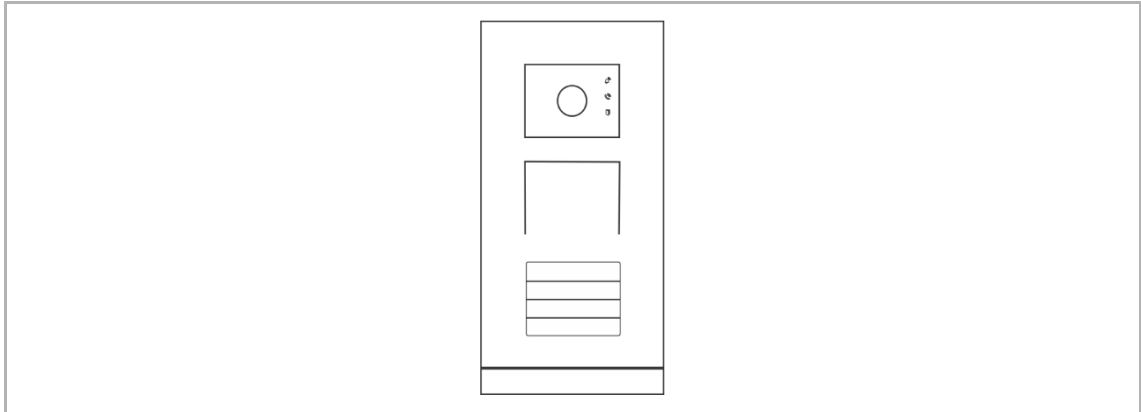
6.3.11 Monter modulerne



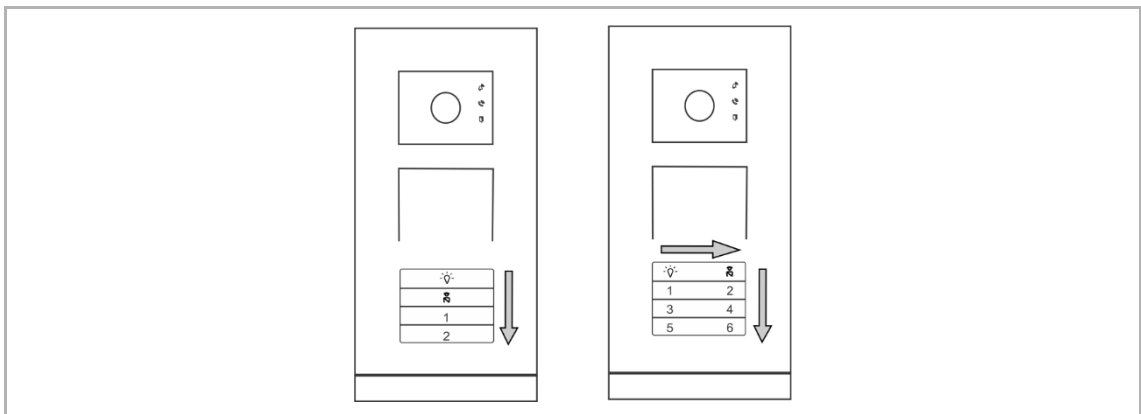
7 Ibrugtagning og betjening

7.1 Trykknop-udendørsstation

7.1.1 Oversigt



7.1.2 Funktionssekvens for trykknapper



- Funktionerne "Tænding af lys" og "Opkald vagtenhed" er altid tildelt til den 1./2. trykknop.
- I tilfælde af en enkelt kolonne er knapnumrene tildelt oppefra og ned (se venstre diagram foroven).
- I tilfælde af dobbelte kolonner er knapnumrene tildelt fra venstre mod højre, derefter oppefra og ned (se højre diagram foroven).

7.1.3 Indstilling af stemmesproget

Hvis audiomodulet har en samtalsyntese-funktion, kan stemmesproget indstilles til det lokale sprog.

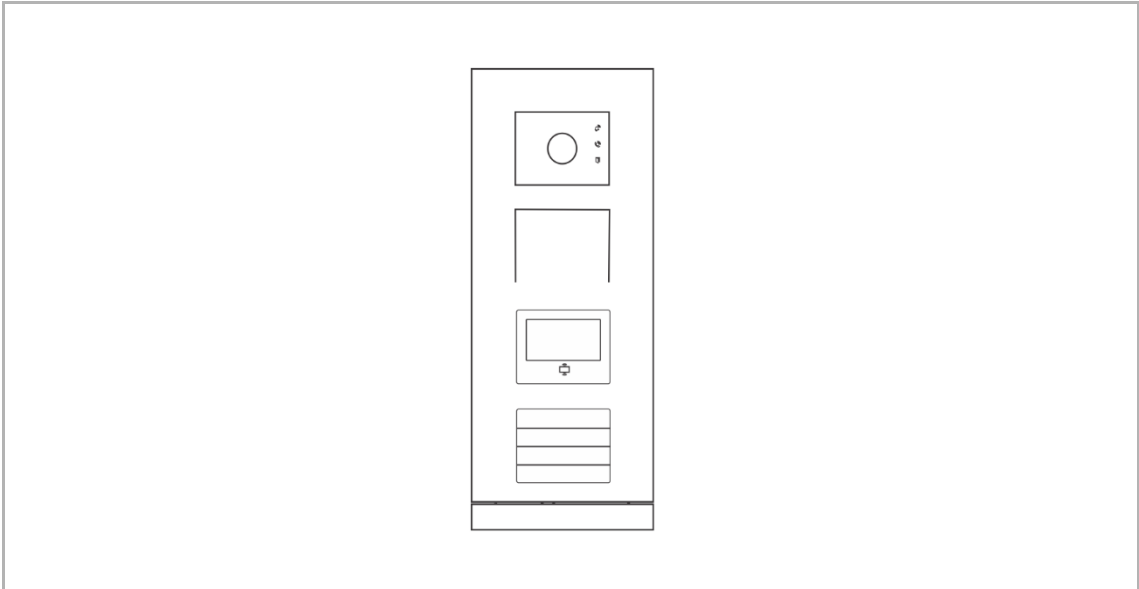
Følg nedenstående trin:

- [1] Notér adressen på udendørsstationen (f.eks. "1").
- [2] Indstil adressen på udendørsstationen til "0".
- [3] Tryk og hold den 1. knap nede i 3 sekunder for at afspille talebeskeden.
- [4] Klik på den 1. knap for at afspille næste sprog.
- [5] Tryk og hold den 1. knap nede i 3 sekunder for at gemme og forlade indstillingen.
- [6] Gendan adressen på udendørsstationen (f.eks. "1").

7.1.4 Udvidelse af et skærmmodul

Skærm- og kortlæsermodulet kan monteres med en trykknop-udendørsstation. En bruger kan swipec kort for at oplåse låsen.

I dette tilfælde kræves et master-kort til at administrere kortene.



Registrering af et master-kort

Følg nedenstående trin:

- [1] Sluk for strømmen på udendørsstationen.
- [2] Tænd for udendørsstationen.
- [3] Tryk på programknappen på skærmmodulet, og hold den nede i 5 sekunder for at foretage indstillingen inden for 30 sekunder efter tændingen.
- [4] Swipec et hvilket som helst kort for at oprette master-kortet.
- [5] Der vises en forespørgsel "Master-kort registreret" på skærmmodulets skærm.

*Kun 1 master-kort kan registreres.

Slet master-kort

Følg nedenstående trin:

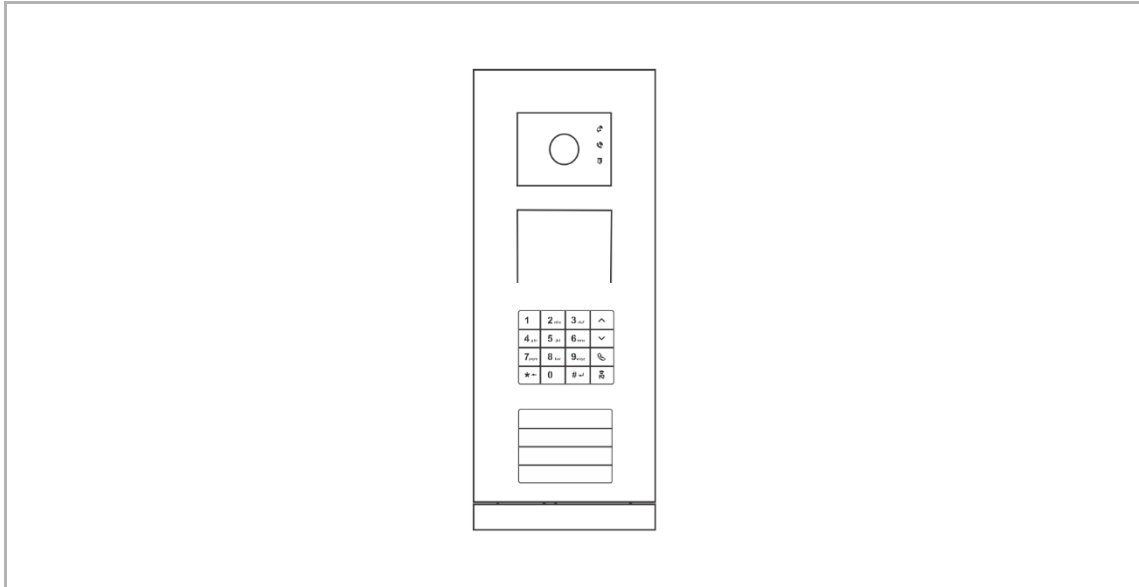
- [1] Sluk for strømmen på udendørsstationen.
- [2] Tænd for udendørsstationen.
- [3] Tryk på programknappen på skærmmodulet, og hold den nede i 5 sekunder for at foretage indstillingen inden for 30 sekunder efter tændingen.
- [4] Swipec det eksisterende master-kort for at slette det.
- [5] Der vises en forespørgsel "Master-kort slettet" på skærmmodulets skærm.

Systemindstillinger

- Swipe MASTER-kortet for at angive indstillingsmodus (tre LED'er på lyd-/videomodulet tændes).
- Der er maks. 6 valgfri funktioner; hver funktion har en nedtælling på 5 sekunder.
 - Programkort
 - Sprog
 - Wiegand-output
 - Vælg dør
 - Dato og klokkeslæt
 - Tilbage
- Den nuværende funktion vil blive betjent, hvis der ikke udføres nogen betjening inden for 5 sekunder.
- Den næste funktion vil blive valgt, hvis master-kortet swipes inden for 5 sekunder.
- Indstillingsmodus forlades, hvis der ikke udføres nogen betjening inden for 30 sekunder.

7.1.5 Udvidelse af et tastaturmodul

Tastaturmodulet kan monteres med en trykknop-udendørsstation, og brugere kan indtaste passwordet for at åbne døren.



Åbning af indstillingsmodus

I standby-status trykker du på **[#] [*] [System-password] [#]** for at åbne indstillingsmodus (system-passwordet er som standard 345678).

Indstil enhedstypen til udendørsstation

I indstillingsmodus trykkes på **[1] [#] [1] [#]**

Indstil enhedstypen til portstation

I indstillingsmodus trykkes på **[1] [#] [2] [#]**

Skift system-password

I indstillingsmodus trykkes på **[2] [#] [nyt system-password] [#] [nyt system-password] [#]**

*System-passwordet bør være 6-8 cifre.



Indstil password til oplåsning



I indstillingsmodus trykkes på **[3] [#] [password til oplåsning] [#] [password til oplåsning] [#]**

*Password til oplåsning bør være 3-8 cifre.

Indstil talebesked

Hvis lydmodulet med samtalesyntese-funktion anvendes, kan stemmesproget indstilles til det lokale sprog.

I indstillingsmodus trykkes på [4] [#] []/[] [#]

*Tryk på []/[] for at vælge et sprog.

Aktivering af adgangsstyring-funktion

I indstillingsmodus trykkes på [5] [#] [1] [#]

Aktivering af adgangsstyring-funktion

I indstillingsmodus trykkes på [5] [#] [2] [#]

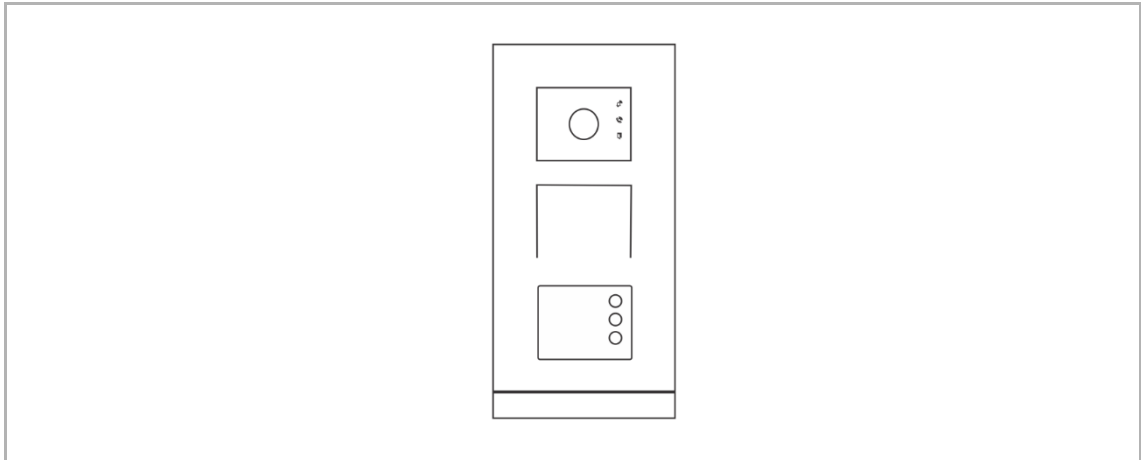
Nulstilling af system-password

Følg nedenstående trin:

- [1] Sluk for udendørsstationen.
- [2] Tænd for udendørsstationen.
- [3] Tryk på "programknappen" på tastaturmodulet i 5 sekunder inden for 30 sekunder efter tændingen.
- [4] Et bip indikerer, at system-passwordet er nulstillet til 345678.

7.2 Udendørsstation med rund trykknop

7.2.1 Oversigt



7.2.2 Styling af IC-kort

Maks. 500 IC-kort kan styres på udendørsstationen med rund trykknop.

Primært kort

Det første kort, der swipes på udendørsstationens modul med rund trykknop, vil blive antaget som det primære kort inden for 60 sekunder efter tænding af udendørsstationen. Modulet med rund trykknop vil lyse grønt.

Åbning af indstillingsmodus

I standby-status swipes det primære kort eller et hvilket som helst administratorkort for at åbne indstillingsmodus. Modulet med rund trykknop vil lyse orange.

Konfiguration af indstillinger

I indstillingsmodus kan følgende funktioner udføres.

Funktion	Kommando	LED
Registrer brugerkort	Swipe administratorkort 1x	Orange blink x1
	Swipe kort (ny bruger) 1x	Grøn
Slet brugerkort	Swipe administratorkort 2x	Orange blink x2
	Swipe kort (bruger x) 1x	Grøn
Registrer nye administratorkort	Swipe administratorkort 3x	Orange blink x3
	Swipe kort (ny administrator) 1x	Grøn
Slet administratorkort	Swipe administratorkort 4x	Orange blink x4
	Swipe kort (administrator x) 1x	Grøn
Slet alle brugerkort	Swipe administratorkort 5x	Blinker orange hurtigt
	Swipe administratorkort 1x	Grøn

Forlad indstillingsmodus

I indstillingsmodus swipes det aktuelle administratorkort en gang for at forlade indstillingsmodus.

*Nuværende administratorkort = administratorkort, der anvendes til at åbne indstillingsmodus

Åbning af en dør

Swipe et hvilket som helst registreret kort i standby-status for at åbne en dør.

Gendannelse af fabriksindstillinger

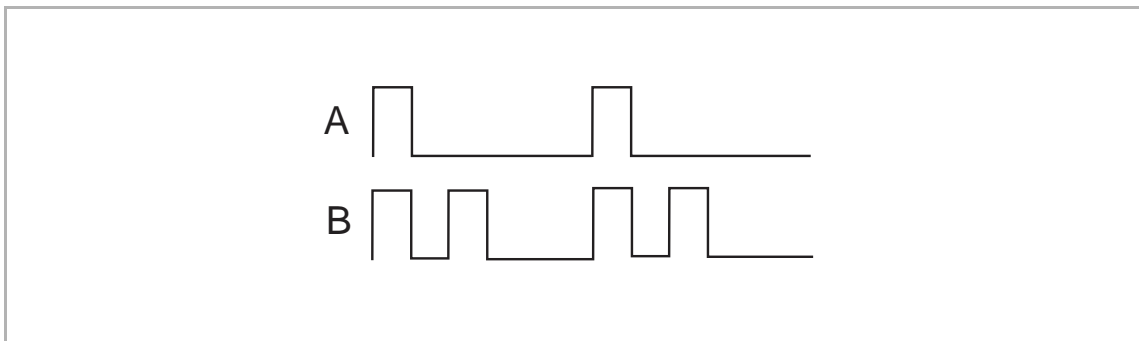
Følg nedenstående trin:

- [1] Sluk for udendørsstationen.
- [2] Tænd for udendørsstationen.
- [3] Tryk på "programknappen", og hold den nede i 5 sekunder inden for 60 sekunder efter tænding af udendørsstationen.
- [4] Modul med rund trykknop blinker skiftevis rødt, grønt og orange.

7.2.3 Indstilling af Wiegand-formatet

Følg nedenstående trin:

- [1] I standby-status swipes det primære kort eller et hvilket som helst administratorkort for at åbne indstillingsmodus. Modulet med rund trykknop vil lyse orange.
- [2] Tryk på den 1. knap, og hold den nede i 3 sekunder for at indstille Wiegand-formatet; blinkegange på modulet med rund trykknop og bip-gange på udendørsstationen indikerer valget.
 - 26-bit, modul med rund trykknop blinker grønt en gang, bipper en gang (se A fornedet)
 - 34-bit, modul med rund trykknop blinker grønt to gange, bipper to gange (se B fornedet).

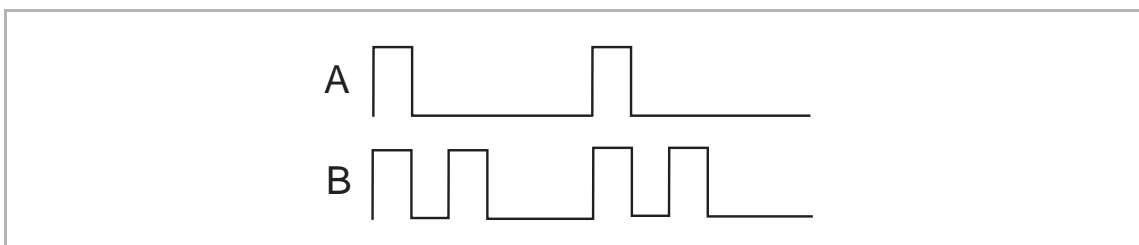


7.2.4 Deaktivering af valideringen

Nogle gange er ID-kortene kun registreret på en tredjeparts-enhed og ikke på udendørsstationen. I dette tilfælde vil der lyde et bip på udendørsstationen, når disse kort swipes på udendørsstationen.

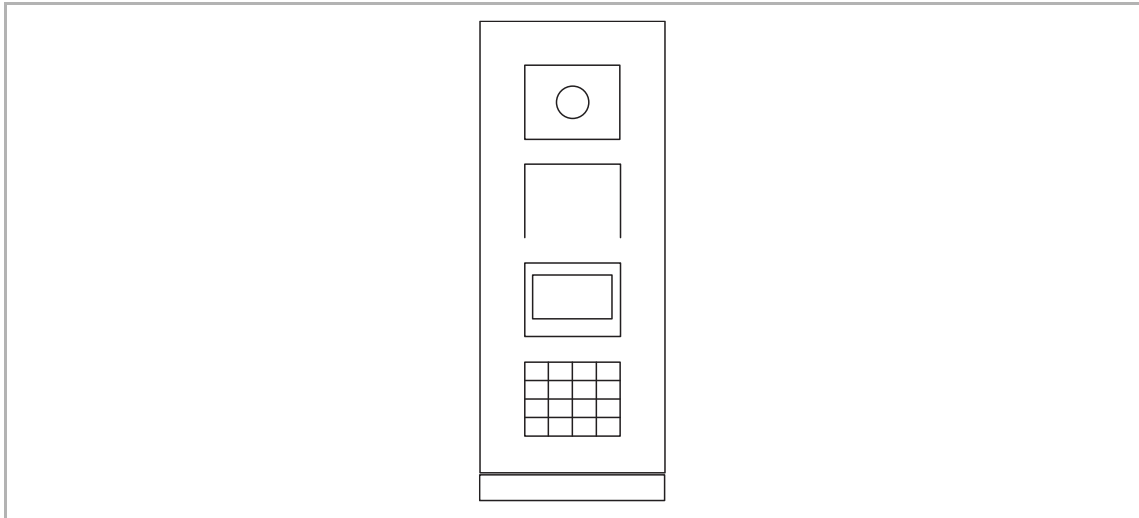
Du kan gøre bippet lydløst via nedenstående trin:

- [1] I standby-status swipes det primære kort eller et hvilket som helst administratorkort for at åbne indstillingsmodus. Modulet med rund trykknop vil lyse orange.
- [2] Tryk og hold den 1. knap nede i 3 sekunder for at aktivere eller deaktivere valideringen ("On" som standard). Blinkegange på modulet med rund trykknop og bip-gange på udendørsstationen indikerer valget.
 - on, modul med rund trykknop blinker grønt en gang, bipper en gang (se A fornedet)
 - off, modul med rund trykknop blinker grønt to gange, bipper to gange (se B fornedet).



7.3 Tastatur-udendørsstation med skærmmodul

7.3.1 Oversigt



7.3.2 Indtast systemindstillinger

I standby-status trykker du på [#] [*] [System-password] [#] for at åbne systemindstillingsskærmen.

*System-passwordet er 345678 som standard.



Bemærk

Følgende funktioner udføres alle, når du har åbnet systemindstillingsskærmen.

7.3.3 Indstilling af enhedstypen

Funktion	Betjening
Enhedstype → udendørsstation	[Konfigurationer] [#] >> [Enhedstype] [#] >> [Udendørsst.] [#]
Enhedstype → portstation	[Konfigurationer] [#] >> [Enhedstype] [#] >> [Portstation] [#]

7.3.4 Indstilling af opkaldsmodus

Funktion	Betjening
Opkaldsmodus → fysisk adresse	[Konfigurationer] [#] >> [Opkaldsmodus] [#] >> [Fysisk adr.] [#]
Opkaldsmodus → logisk adresse	[Konfigurationer] [#] >> [Opkaldsmodus] [#] >> [Logisk adr.] [#] >> indtast antallet af cifre (1-8 cifre)

7.3.5 Administration af passwordet

Funktion	Betjening
Ændre system-password	[Konfigurationer] [#] >> [Systemkode] [#] >> [Ændre] [#] >> [Nyt password] [#] >> [Nyt password] [#]
Nulstilling af system-password	[Konfigurationer] [#] >> [Systemkode] [#] >> [Nulstil] [#]
Aktivere password til oplåsning	[Adgangsstyring] [#] >> [Døråbningskode] [#] >> [Aktivér] [#]
Deaktivere password til oplåsning	[Adgangsstyring] [#] >> [Døråbningskode] [#] >> [Deaktiver] [#]
Nulstille password til oplåsning	[Adgangsstyring] [#] >> [Døråbningskode] [#] >> [Nulstil] [#]

7.3.6 Styring af IC-kort

Maks. 3000 IC-kort understøttes.

Funktion	Betjening
Registrere kortene (maks. 3000)	[Adgangsstyring] [#] >> [Proximity-kort] [#] >> [Registrer kort] [#] >> indtast kortnummeret, eller swipe kortet
Slette kortene	[Adgangsstyring] [#] >> [Proximity-kort] [#] >> [Slet kort] [#] >> indtast kortnummeret, eller swipe kortet
Rydde alle kort	[Adgangsstyring] [#] >> [Proximity-kort] [#] >> [Slet alle] [#]

7.3.7 Styring af kontakter

Maks. 3000 kontakter understøttes.

Funktion	Betjening
Tilføj en kontakt med brugernavn	[Kontakt] [#] >> [Tilføj] [#] >> [Brugernavn] [#] >> indtast en fysisk adresse og et brugernavn
Tilføj en kontakt med logisk adresse	[Kontakt] [#] >> [Tilføj] [#] >> [Logisk adr.] [#] >> indtast en fysisk adresse og en logisk adresse
Ændre en kontakt med brugernavn	[Kontakt] [#] >> [Ændre] [#] >> [Brugernavn] [#] >> indtast et nyt brugernavn
Ændre en kontakt med logisk adresse	[Kontakt] [#] >> [Ændre] [#] >> [Logisk adr.] [#] >> indtast en ny logisk adresse
Slette en kontakt med brugernavn	[Kontakt] [#] >> [Slet] [#] >> [Brugernavn] [#] >> vælg brugernavnet
Slette en kontakt med logisk adresse	[Kontakt] [#] >> [Slet] [#] >> [Logisk adr.] [#] >> indtast den logiske adresse
Rydde alle kontakter	[Kontakt] [#] >> [Ryd alle] [#]

7.3.8 Andre indstillinger

Funktion	Betjening
Indstille dato og klokkeslæt	[Indstillinger] [#] >> [Dato & klokkeslæt] [#] >> indtast dato og klokkeslæt [#]
Indstille døråbningstiden for den 2. lås	[Indstillinger] [#] >> [Døråbningstid] [#] >> indtast klokkeslæt [#]
Aktivere talebesked	[Indstillinger] [#] >> [Talebesked] [#] >> [On] [#]
Deaktivere talebesked	[Indstillinger] [#] >> [Talebesked] [#] >> [Off] [#]
Vælge sproget	[Indstillinger] [#] >> [Sprog] [#] >> Vælg et sprog [#]
Indstille velkomstbesked	[Indstillinger] [#] >> [Velkomst Msg.] [#] >> Indtast beskeden (maks. 64 tegn) [#]
Indstille Wiegand-formatet til 26-bit (standard)	[Indstillinger] [#] >> [Wiegand-output] [#] >> [26 bit!] [#]
Indstille Wiegand-formatet til 34-bit	[Indstillinger] [#] >> [Wiegand-output] [#] >> [34 bit!] [#]
Indstille standardlåsen, der skal frigives, når kortet swipes	[Indstillinger] [#] >> [Vælg dør] [#] >> [1. lås] [#]
Indstille den 2. lås, der skal frigives, når kortet swipes	[Indstillinger] [#] >> [Vælg dør] [#] >> [2. lås] [#]
Se firmwaren	[Indstillinger] [#] >> [Information] [#]

7.3.9 Nulstilling af system-password

Du kan ikke åbne systemindstillingsskærmen, hvis du har glemt system-passwordet.

Følg nedenstående trin for at nulstille system-passwordet:

- [1] Sluk for udendørsstationen.
- [2] Tænd for udendørsstationen.
- [3] Tryk på "programknappen" på tastaturmodulet, og hold den nede i 5 sekunder inden for 30 sekunder efter tænding af udendørsstationen.
- [4] Der lyder et bip, hvis det er vellykket.

7.3.10 Gendannelse af standardindstillinger

Følg nedenstående trin:

- [1] I standby-status trykker du på [#] [*] [System-password] [#] for at åbne systemindstillingsskærmen.
- [2] På systemindstillingsskærmen trykker du på [Indstillinger] [#] >> [Nulstil] [#].

7.3.11 Start af et opkald via fysisk adresse

Betingelse

Indstille opkaldsmodus til "Fysisk adresse". se kapitel 7.3.4 „Indstilling af opkaldsmodus“ på side 47.

1. Enhedstype = udendørsstation

I standby-status indtastes [**Rumnummer**] (001-250) på tastaturmodulet for at starte et opkald.

2. Enhedstype = portstation

I standby-status indtastes [**Bygningsnummer**] (01-60) og [**Rumnummer**] (001-250) på tastaturmodulet for at starte et opkald.




7.3.12 Start af et opkald via logisk adresse


Betingelse

- Indstil opkaldsmodus til "Logisk adresse". se kapitel 7.3.4 „Indstilling af opkaldsmodus“ på side 47.
- Tilføj en kontakt med logisk adresse. se kapitel 7.3.7 „Styring af kontakter“ på side 48.

I standby-status indtastes [**Logisk adresse**] på tastaturmodulet for at starte et opkald.

7.3.13 Start af et opkald via navnelisten

I standby-status trykker du på "  " eller "  " på tastaturmodulet for at vise navnelisten på skærmmodulet. Vælg det pågældende navn, og tryk på "  " på tastaturmodulet for at starte et opkald.

*I standby-status kan du også indtaste navnet på tastaturmodulet direkte og trykke på "  " på tastaturmodulet for at starte et opkald.

Forlade home-modus

Hvis indendørsstationen arbejder i "Forlader home-modus", når du starter et opkald, afspilles en talebesked, og du kan optage din besked, når du hører et bip.

7.3.14 Opkald til en vagtenhed

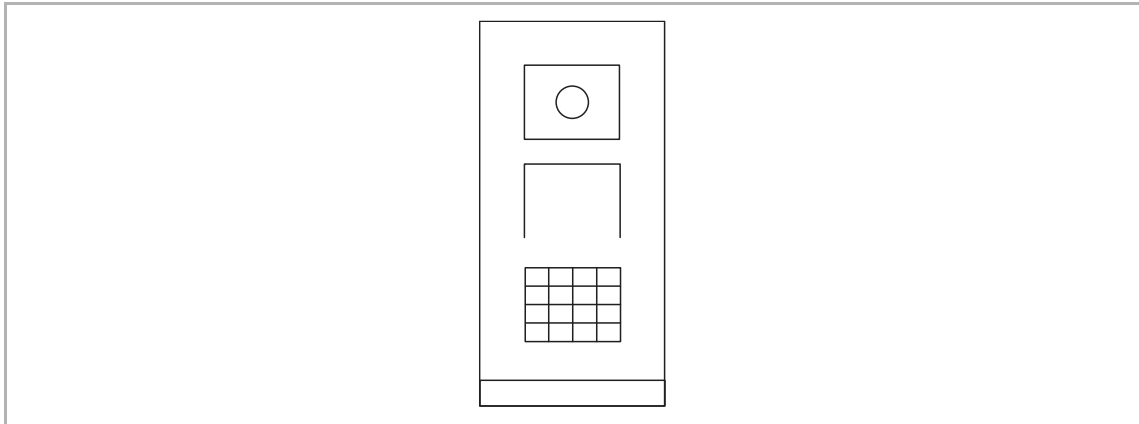
I standby-status trykker du på "  " på tastaturmodulet for at ringe til vagtenheden.

Afbryd-modus

Hvis vagtenheden arbejder i "Afbryd-modus" vil opkaldet først blive afbrudt af vagtenheden. Derefter vil opkaldet blive viderestillet til den pågældende indendørsstation, hvis identifikationen bekræftes succesfuldt.

7.4 Tastatur-udendørsstation uden skærmmodul

7.4.1 Oversigt



7.4.2 Indtast systemindstillinger

I standby-status trykker du på [#] [*] [System-password] [#] for at åbne systemindstillingerne.

*System-passwordet er 345678 som standard.



Bemærk

Følgende funktioner udføres alle, når du har åbnet systemindstillingerne.

7.4.3 Indstilling af enhedstypen



Funktion	Betjening
Enhedstype → udendørsstation	[1] [#] >> [1] [#]
Enhedstype → portstation	[1] [#] >> [2] [#]

7.4.4 Administration af passwordet

Funktion	Betjening
Aktivere password til oplåsning	[5] [#] >> [1] [#]
Deaktivere password til oplåsning	[5] [#] >> [2] [#]
Ændre system-password	[2] [#] >> [Nyt password] [#] >> [Nyt password] [#] *passwordet bør være 6-8 cifre
Ændre password til oplåsning	[3] [#] >> [Nyt password] [#] >> [Nyt password] [#] *passwordet bør være 3-8 cifre

7.4.5 Indstilling af stemmesproget

Du kan indstille stemmesproget, hvis video-/lydmodulet har talesyntesefunktionen.

Funktion	Betjening
Vælg sproget	[4] [#] >> tryk på "  " eller "  " for at vælge et sprog [#]

7.4.6 Nulstilling af system-password

Du kan ikke åbne systemindstillings-skærmen, hvis du har glemt system-passwordet.

Følg nedenstående trin for at nulstille system-passwordet:

- [1] Sluk for udendørsstationen.
- [2] Tænd for udendørsstationen.
- [3] Tryk på "programknappen" på tastaturmodulet, og hold den nede i 5 sekunder inden for 30 sekunder efter tænding af udendørsstationen.
- [4] Der lyder et bip, hvis det er vellykket.

7.4.7 Start af et opkald via fysisk adresse

1. Enhedstype = udendørsstation

I standby-status indtastes **[Rumnummer]** (001-250) på tastaturmodulet for at starte et opkald.

2. Enhedstype = portstation

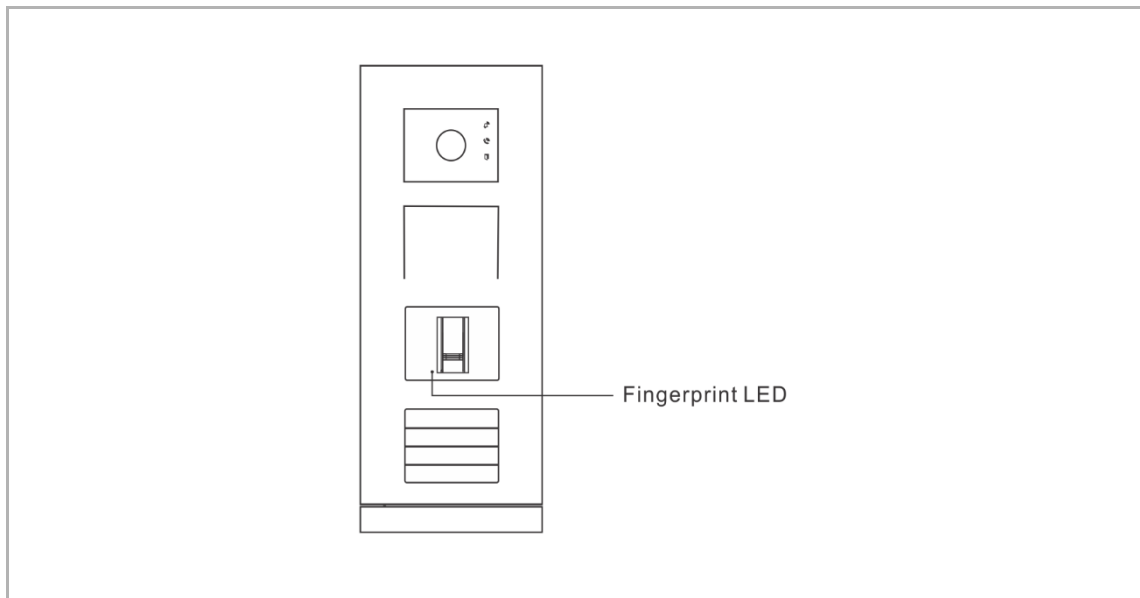
I standby-status indtastes **[Bygningsnummer]** (01-60) og **[Rumnummer]** (001-250) på tastaturmodulet for at starte et opkald.

7.4.8 Opkald til en vagtenhed

I standby-status trykker du på "  " på tastaturmodulet for at ringe til vagtenheden.

7.5 Fingeraftryk-udendørsstation

7.5.1 Oversigt



7.5.2 Styring af fingeraftryk

Oprettelse af det primære fingeraftryk

Hvis dette modul ikke har nogen fingeraftryk registreret, vil fingeraftryks-LED'en blinke grønt, orange og rødt efter hinanden, når udendørsstationen tændes.

Swipe den primære finger 3~5 gange, indtil fingeraftryks-LED'en lyser grønt.

Åbning af indstillingsmodus

Swipe den primære finger eller en hvilken som helst administratorfinger en gang i standby-status for at åbne indstillingsmodus; fingeraftryks-LED'en vil lyse orange.

Oprettelse af et brugerfingeraftryk

Swipe den aktuelle administratorfinger en gang og en brugerfinger 3~5 gange i indstillingsmodus.

* Nuværende administrator = administratoren, der anvendes til at åbne indstillingsmodus.

Slette et brugerfingeraftryk

Swipe den aktuelle administratorfinger to gange og en registreret brugerfinger 3~5 gange i indstillingsmodus.

Oprettelse af et administrator-fingeraftryk

Swipe den aktuelle administratorfinger 3 gange og en administratorfinger 3~5 gange i indstillingsmodus.

Slette et administrator-fingeraftryk

Swipe den aktuelle administratorfinger 4 gange og en registreret administratorfinger 3~5 gange i indstillingsmodus.

Slette alle brugerfingeraftryk

Swipe den aktuelle administratorfinger 6 gange i indstillingsmodus.



Bemærk

Fingeraftryks-LED'en vil lyse grønt, hvis det er vellykket.

Alle indstillingerne kan også foretages via PC-management-softwaren.

Åbning af en dør

Swipe en registreret brugerfinger i standby-status for at åbne en dør.

8 Meddelelse

Vi forbeholder os retten til på ethvert tidspunkt at gennemføre tekniske ændringer og ændringer i indholdet af dette dokument uden forudgående varsel.

Den opnåede enighed på tidspunktet for ordreafgivelsen om de detaljerede specifikationer gælder for alle ordrer. ABB accepterer intet ansvar for mulige fejl eller ufuldstændigheder i dette dokument.

Vi forbeholder os alle rettigheder til dette dokument og emnerne og illustrationerne indeholdt deri. Dokumentet og dets indhold eller dele deraf må ikke reproduceres, sendes eller genbruges af tredjeparter uden forudgående skriftligt samtykke fra ABB.



Contact us

ABB Xiamen Smart Technology Co., Ltd.
No. 881, FangShanXiEr Road, Xiang'An Industrial
Area, Torch Hi-Tech Industrial Development
Zone, Xiamen
Tel: +86 592 295 9000
Fax: +86 592 562 5072

www.abb.com

Approvals and Compliances

Notice

We reserve the right to at all times make technical changes as well as changes to the contents of this document without prior notice. The detailed specifications agreed upon apply for orders. ABB accepts no responsibility for possible errors or incompleteness in this document.

We reserve all rights to this document and the topics and illustrations contained therein. The document and its contents, or extracts thereof, must not be reproduced, transmitted or reused by third parties without prior written consent by ABB.