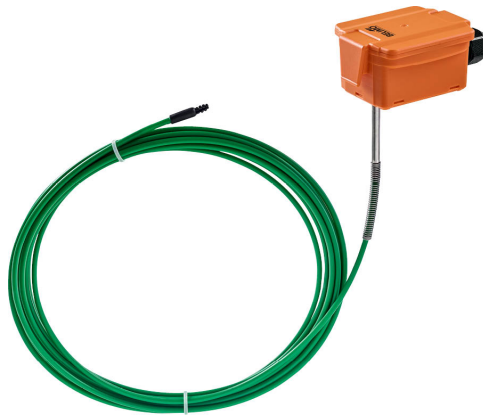


Gemiddelde-temperatuursensor

Pt1000-versie is uitgerust met een continu sensorelement over de volledige lengte van de sonde om te zorgen voor optimale nauwkeurigheid en om luchtlagenproblemen te vermijden.



Typenoverzicht

| Soort | Uitgangssignaal | Sondelengte |
|----------|-----------------|-------------|
| 01MT-1B4 | Pt1000 | 3 m |
| 01MT-1B5 | Pt1000 | 6 m |

Technische gegevens

| | | |
|-----------------------------|---|---|
| Elektrische gegevens | Elektrische aansluiting | Steekbaar veerklemmenblok aansluiting max. 2,5 mm ² |
| | Kabelinvoer | Kabelschroefverbinding met trekcontlasting $\varnothing 6...8$ mm |
| Functionele gegevens | Toepassing | Lucht |
| | Uitgangssignaal passieve temperatuur | Pt1000 |
| Meetgegevens | Gemeten waarden | Temperatuur |
| | Meetbereik temperatuur | -35...70°C [-30...160°F] |
| | Nauwkeurigheid passieve temperatuur | Class B, $\pm 0.3^\circ\text{C}$ @ 0°C [$\pm 0.5^\circ\text{F}$ @ 32°F] |
| | Meetstroom | < 0.3 mA @ 0°C [32°F] |
| | Tijdconstante τ (63%) in het luchtkanaal | Typisch 100 s @ 0 m/s |
| Materialen | Kabelschroefverbinding | PA6, zwart |
| | Behuizing | Deksel: PC, oranje Onderkant: PC, oranje Afdichting: NBR70, zwart UV-bestendig |
| Veiligheidsgegevens | Beschermingsklasse IEC/EN | III, Veiligheidslaagspanning (PELV, Protective extra-low voltage) |
| | Voedingsbron UL | Class 2 Supply |
| | Beschermingsgraad IEC/EN | IP65 |
| | Beschermingsgraad NEMA/UL | NEMA 4X |
| | Behuizing | UL-behuizing Type 4X |
| | EU-conformiteit | CE-markering |
| | IEC/EN-certificering | IEC/EN 60730-1 |
| | Kwaliteitsnorm | ISO 9001 |
| | UL Approval | cULus acc. to UL60730-1A/-2-9, CAN/CSA E60730-1/-2-9 |
| | Type actie | Type 1 |
| | Stootspanning dimensionering voeding | 0.8 kV |
| | Installatiemethode | Independently mounted control |
| | Vervuilingsgraad | 3 |
| | Omgevingsvochtigheid | Max. 95% relatieve vochtigheid, niet condenserend |

Veiligheidsgegevens

| | |
|---------------------------------|--------------------------|
| Omgevingstemperatuur | -35...50°C [-30...122°F] |
| Mediumtemperatuur | -35...70°C [-30...160°F] |
| Behuizing oppervlakttemperatuur | Max. 90°C [195°F] |

Veiligheidsaanwijzingen


Dit apparaat is ontworpen voor gebruik in stationaire verwarmings-, ventilatie- en airconditioningsinstallaties en mag niet worden gebruikt buiten het gespecificeerde toepassingsgebied. Niet goedgekeurde aanpassingen zijn verboden. Dit product mag niet worden gebruikt in combinatie met apparatuur die in geval van storing een gevaar vormt voor personen, dieren of materiaal.

Controleer of alle stroom is losgekoppeld voor de installatie. Sluit niet aan op apparatuur die onder spanning staat/in bedrijf is.

Alleen bevoegde specialisten mogen de installatie uitvoeren. Alle relevante wettelijke of institutionele installatievoorschriften moeten worden nageleefd tijdens de installatie.

Het apparaat bevat elektrische en elektronische componenten en mag niet worden weggegooid als huishoudelijk afval. Alle lokale voorschriften en vereisten moeten worden gerespecteerd.

Opmerkingen
Algemene opmerkingen met betrekking tot sensoren

Wegens zelfverwarming met 2-aderige passieve sensoren beïnvloedt de voedingsaderstroom de meetnauwkeurigheid. De voedingsstroom mag daarom niet hoger zijn dan de meetstroomwaarden die in dit datablad worden vermeld.

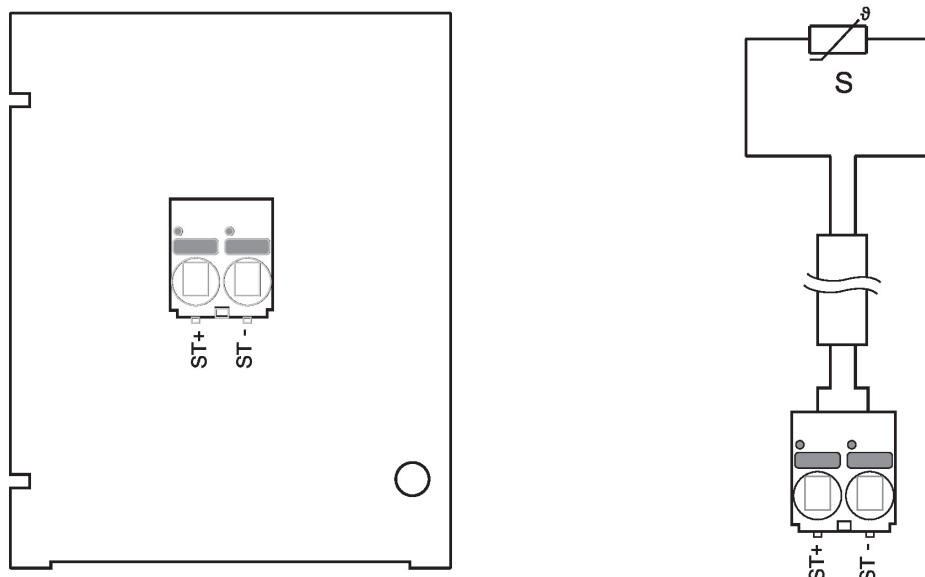
Bij gebruik van lange aansluitkabels (afhankelijk van de gebruikte dwarsdoorsnede) moet met de kabelweerstand rekening worden gehouden. Hoe lager de impedantie van de gebruikte sensor, hoe groter de invloed van de leidingweerstand op de meting vanwege de generatie van een offset.

Leveringsomvang

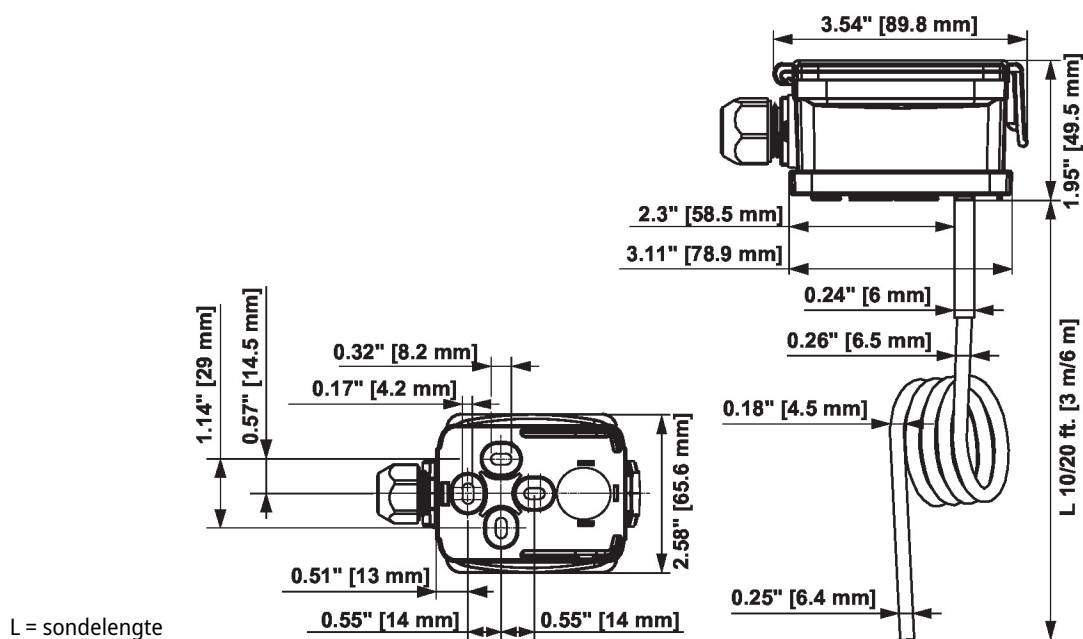
| Parts included | Omschrijving | Soort |
|----------------|----------------------------------|-----------|
| | Montageset, met 6 montagebeugels | A-22D-A08 |
| | Montageplaat S-behuizing | A-22D-A09 |

Toebehoren

| Optionele toebehoren | Omschrijving | Soort |
|----------------------|--|-------------|
| | Verbindingsadapter flex conduit, M20x1.5, voor kabelschroefverbinding 1 x 6 mm, Multiverpakking 10 stuks | A-22G-A01.1 |

Aansluitschema


Afmetingen



| Soort | Sondelengte | Gewicht |
|----------|-------------|---------|
| 01MT-1B4 | 3 m | 0.22 kg |
| 01MT-1B5 | 6 m | 0.25 kg |

Aanvullende documentatie

- Installatiehandleiding
- Weerstandskarakteristieken