

Gemiddelde temperatuursensor

Pt1000-versie is uitgerust met een continu sensorelement over de volledige lengte van de sonde om te zorgen voor optimale nauwkeurigheid en om luchtlagenproblemen te vermijden.



Typenoverzicht

Soort	Uitgangssignaal	Sondelengte
01MT-1B4	Pt1000	3 m
01MT-1B5	Pt1000	6 m

Technische gegevens

Elektrische gegevens	Elektrische aansluiting	Verwijderbaar verend aansluitklemblok max. 2.5 mm ²
	Kabelinvoer	Kabelschroefverbinding met trekcontlasting Ø6...8 mm
Functionele gegevens	Uitgangssignaal passieve temperatuur	Pt1000
	Toepassing	Lucht
Meetgegevens	Meetwaarden	Temperatuur
	Meetbereik temperatuur	-35...70°C [-30...160°F]
	Nauwkeurigheid passieve temperatuur	Class B, ±0.3°C @ 0°C [±0.5°F @ 32° F]
	Meetstroom	<0.3 mA @ 0°C [32°F]
	Tijdconstante τ (63%) in het luchtkanaal	Typisch 100 s @ 0 m/s
Materialen	Kabelschroefverbinding	PA6, zwart
	Behuizing	Deksel: Lexan, oranje Onderkant: Lexan, oranje Afdichting: 0467 NBR70, zwart UV-bestendig
Veiligheidsgegevens	Omgevingsvochtigheid	Max. 95% relatieve vochtigheid, niet condenserend
	Omgevingstemperatuur	-35...50°C [-30...120°F]
	Mediumtemperatuur	-35...70°C [-30...160°F]
	Behuizing oppervlaktemperatuur	Max. 90°C [195°F]
	Beschermingsklasse IEC/EN	III Veiligheidslaagspanning (SELV, Safety Extra-Low Voltage)
	Beschermingsklasse UL	UL-klasse 2-voeding
	EU-conformiteit	CE-markering
	IEC/EN-certificering	IEC/EN 60730-1
	UL-certificering	cULus acc. to UL60730-1A/-2-9, CAN/CSA E60730-1:02/-2-9
	Beschermingsgraad IEC/EN	IP65
	Beschermingsgraad NEMA/UL	NEMA 4X
Kwaliteitsnorm	ISO 9001	

Veiligheidsaanwijzingen



Dit apparaat is ontworpen voor gebruik in stationaire verwarmings-, ventilatie- en airconditioningsinstallaties en mag niet worden gebruikt buiten het gespecificeerde toepassingsgebied. Niet goedgekeurde aanpassingen zijn verboden. Dit product mag niet worden gebruikt in combinatie met apparatuur die in geval van storing een gevaar vormt voor personen, dieren of materiaal.

Controleer of alle stroom is losgekoppeld voor de installatie. Sluit niet aan op apparatuur die onder spanning staat/in bedrijf is.

Alleen bevoegde specialisten mogen de installatie uitvoeren. Alle relevante wettelijke of institutionele installatievoorschriften moeten worden nageleefd tijdens de installatie.

Het apparaat bevat elektrische en elektronische componenten en mag niet worden weggegooid als huishoudelijk afval. Alle lokale voorschriften en vereisten moeten worden gerespecteerd.

Opmerkingen
Algemene opmerkingen met betrekking tot sensoren

Wegens zelfverwarming met 2-aderige passieve sensoren beïnvloedt de voedingsaderstroom de meetnauwkeurigheid. De voedingsstroom mag daarom niet hoger zijn dan de meetstroomwaarden die in dit datablad worden vermeld.

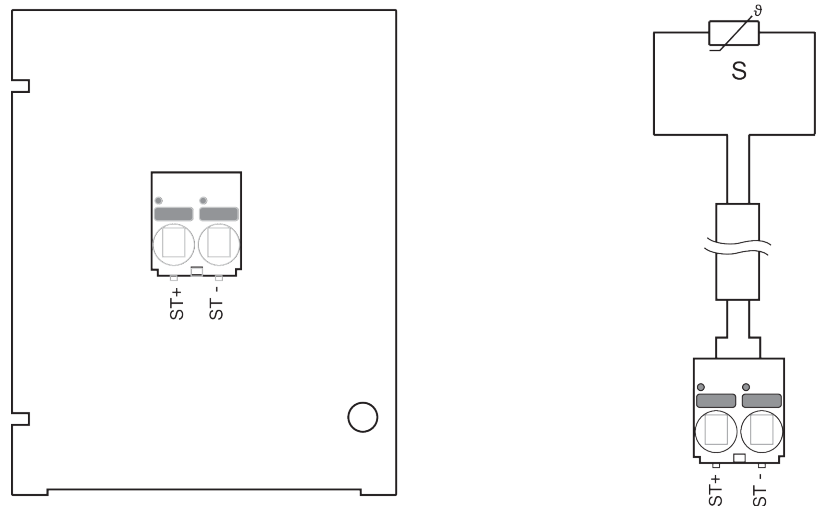
Bij gebruik van lange aansluitkabels (afhankelijk van de gebruikte dwarsdoorsnede) moet met de kabelweerstand rekening worden gehouden. Hoe lager de impedantie van de gebruikte sensor, hoe groter de invloed van de leidingweerstand op de meting vanwege de generatie van een offset.

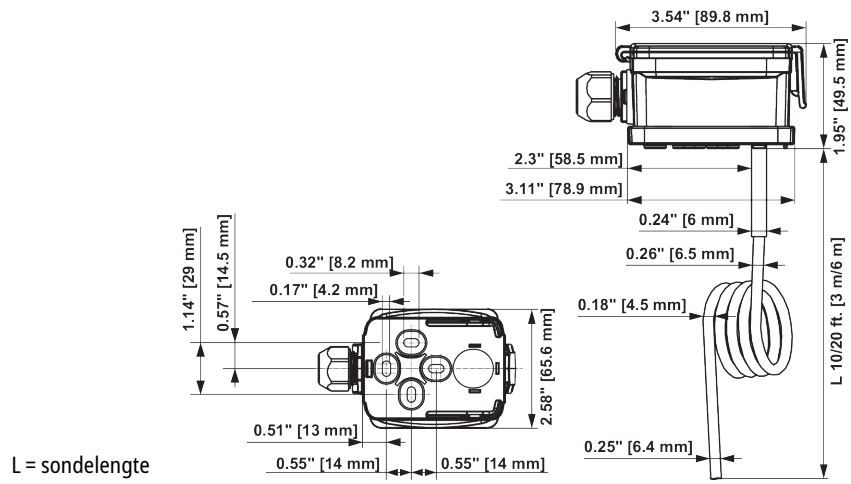
Leveringsomvang

Leveringsomvang	Omschrijving	Soort
	Montageset, met montageconsoles	A-22D-A08
	Montageplaat S-behuizing	A-22D-A09

Toebehoren

Optionele toebehoren	Omschrijving	Soort
	Verbindingsadapter, M20x1.5, voor kabel 1x6 mm, Multiverpakking 10 stuks	A-22G-A01.1

Aansluitschema

Afmetingen



Soort	Sondelengte	Gewicht
01MT-1B4	3 m	0.22 kg
01MT-1B5	6 m	0.25 kg