

xTOOL UP-Thermostat ohne Mengenregulierung 1/2" - Chrom

MEM

36 501 780



- Abdeckplatte 120 x 120 mm
 - Skalengriff mit Sicherheitssperre bei 38°C
 - Thermostat-Kartusche
- Passt zu MEM, CL.1, CYO**

Passt zu MEM, CL.1, CYO

Passt zu: MEM, CL.1, IMO, CYO

	Chrom	36 501 780-00
	Platin gebürstet	36 501 780-06
	Platin	36 501 780-08
	Dark Chrome	36 501 780-19
	Light Gold gebürstet	36 501 780-27
	Messing gebürstet (23kt Gold)	36 501 780-28
	Schwarz matt	36 501 780-33
	Champagne gebürstet (22kt Gold)	36 501 780-46
	Champagne (22kt Gold)	36 501 780-47
	Chrom gebürstet	36 501 780-93
	Dark Platinum gebürstet	36 501 780-99

Benötigtes Zubehör



xTOOL UP-Thermostatmodul ohne Mengenregulierung - 35 503 970 90
 •Max. Einbautiefe 155 mm
 •Min. Einbautiefe 115 mm

Empfohlenes Zubehör



xGRID Befestigungssatz für die Integration in den Trockenbau - 12 340 970 90

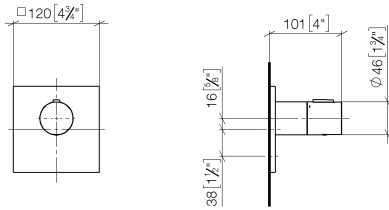
Benötigtes Zubehör



xGRID Montageschiene 555 mm - 12 360 970 90

36 501 780

mm [inches]



Codes & Standards

DIN 4109	EN 1111	ISO 3822	Scottish Water Byelaws
UK Water Supply Regulations	Ü-Zeichen		

Zertifikate

LGA_29	DVGW_DW-6512DNO	LGA_29	WRAS_2011
--------	-----------------	--------	-----------

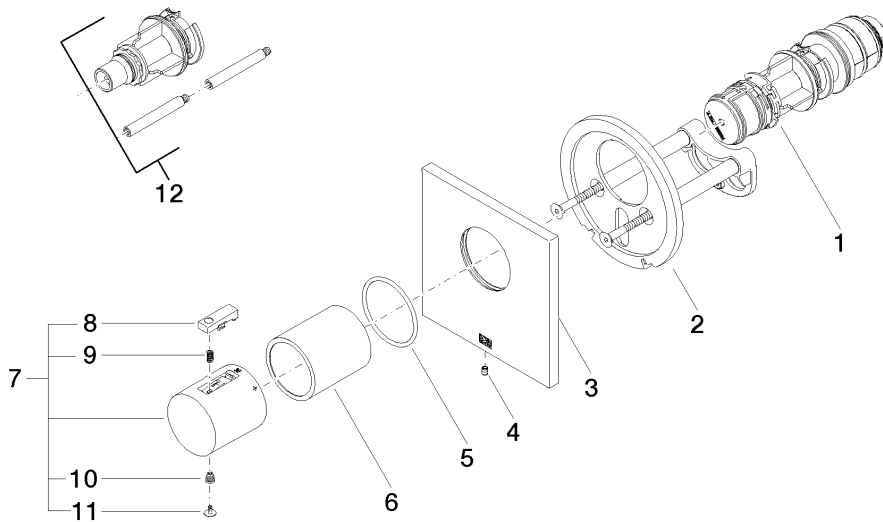
36 501 780

Produktversion bis 2/2/2021

Produktversion von 5/11/2021 bis 11/25/2021

Produktversion ab 1/1/2022

Produktversion von 6/30/2022 bis 5/11/2021





xTOOL UP-Thermostat ohne Mengenregulierung 1/2" - Chrom

MEM

36 501 780

Ersatzteilstückliste

Produktversion bis 2/2/2021

Produktversion von 5/11/2021 bis 11/25/2021

Produktversion ab 1/1/2022

Produktversion von 6/30/2022 bis 5/11/2021

Nr.	Artikelnummer	Benennung	Verbaumenge	Lieferzeit
	90 15 02 063 00 90	Thermostatkartusche mit Reglereinheit Ø 44 x 147 mm, 40 l/min. -	12	2