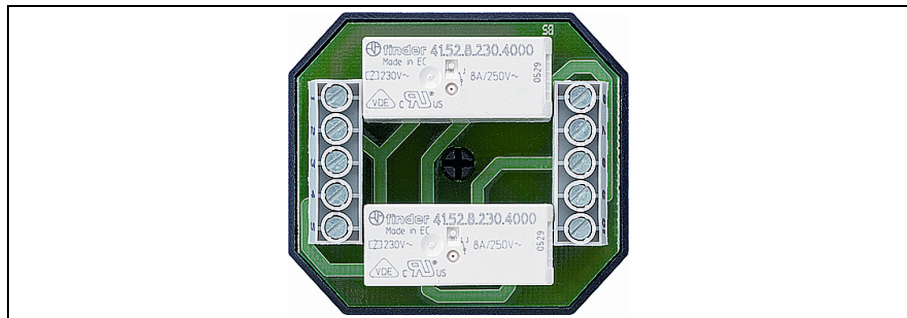


Bedienungsanleitung Trennrelais UP



1. Sicherheitshinweise



Einbau und Montage elektrischer Geräte dürfen nur durch Elektrofachkräfte erfolgen.

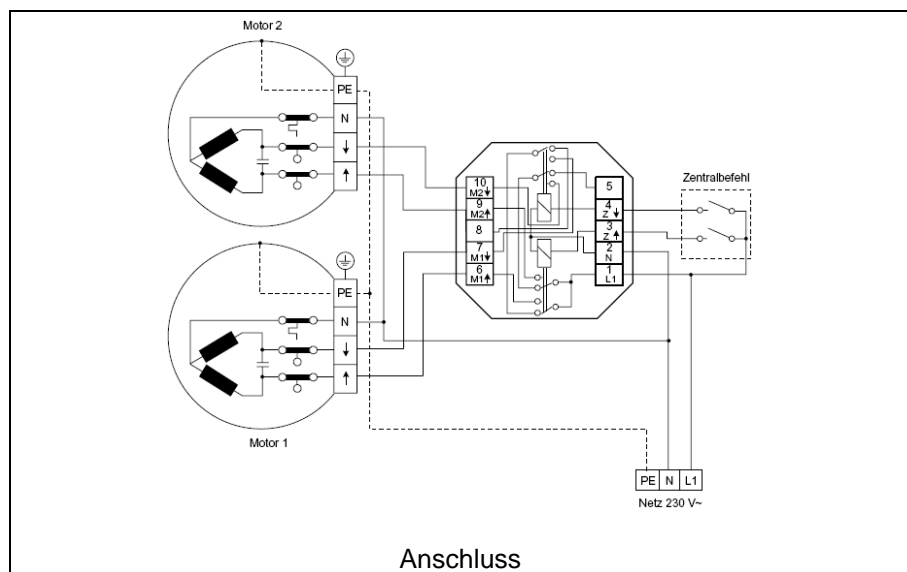
2. Funktion

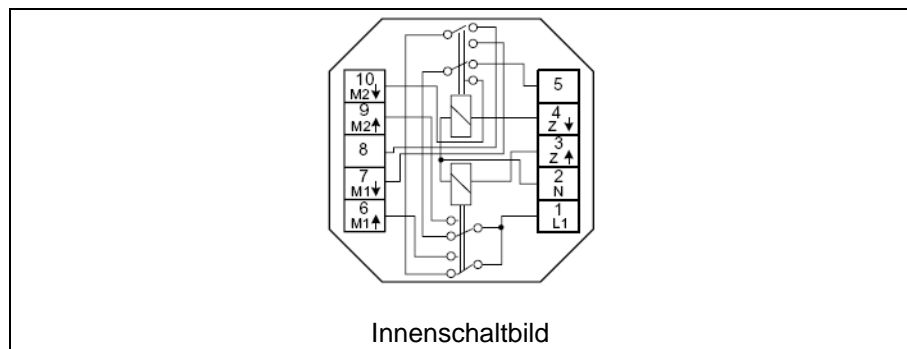
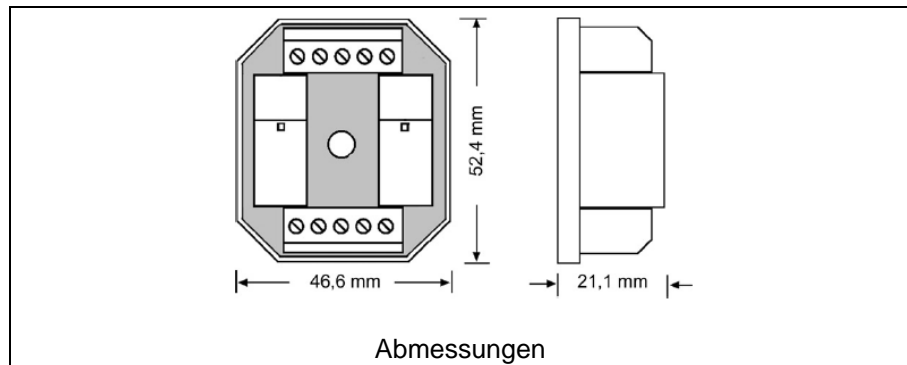
Sollen mehr als ein Jalousiemotor an einen Motorsteuerungs-Einsatz oder mech. Jalousie-Taster angeschlossen werden, ist für je zwei Antriebe ein Trenn-Relais zur elektrischen Entkopplung erforderlich!

3. Informationen für Elektrofachkräfte

3.1. Elektrischer Anschluss und Montage

Trenn-Relais für die UP-Montage in einer Gerätedose nach DIN 49 073 (Empfehlung tiefe Gerätedose).





4. Anhang

4.1. Technische Daten

Netz:	230 V~, 50 Hz
Ansteuerung:	230 V~, 50 Hz
Schaltleistung:	4A, 250 VW, $\cos \phi > 0,8$ ind.

Technische Änderungen vorbehalten!

5. Gewährleistung

Wir leisten Gewähr im Rahmen der gesetzlichen Bestimmungen.

Bitte schicken Sie das Gerät portofrei mit einer Fehlerbeschreibung an unsere zentrale Kundendienststelle:



ALBRECHT JUNG GMBH & CO. KG
Service-Center
Kupferstr. 17-19
D-44532 Lünen
Service-Line: 0 23 55 . 80 65 51
Telefax: 0 23 55 . 80 61 89
E-Mail: mail.vki@jung.de

Technik (allgemein)

Service-Line: 0 23 55 . 80 65 55
Telefax: 0 23 55 . 80 62 55
E-Mail: mail.vkm@jung.de

Technik (KNX)

Service-Line: 0 23 55 . 80 65 56
Telefax: 0 23 55 . 80 62 55
E-Mail: mail.vkm@jung.de

 Das -Zeichen ist ein Freiverkehrszeichen, das sich ausschließlich an die Behörden wendet und keine Zusicherung von Eigenschaften beinhaltet.