

Kommunikationsfähiger Drehantrieb für Kugelhähne

- Drehmoment Motor 10 Nm
- Nennspannung AC/DC 24 V
- Ansteuerung kommunikativ
- Kommunikation via KNX (S-Mode)
- Konvertierung von Sensorsignalen
- KNX-6-Weg-Ventil-Applikation
- KNX-Taupunktüberwachung


Technische Daten

Elektrische Daten	Nennspannung	AC/DC 24 V
	Nennspannung Frequenz	50/60 Hz
	Funktionsbereich	AC 19.2...28.8 V / DC 21.6...28.8 V
	Leistungsverbrauch Betrieb	3.5 W
	Leistungsverbrauch Ruhestellung	1.2 W
	Leistungsverbrauch Dimensionierung	6 VA
	Anschluss Speisung / Steuerung	Kabel 1 m, 6x 0.75 mm ²
Datenbus-Kommunikation	Ansteuerung kommunikativ	KNX (S-Mode)
	Anzahl Knoten	max. 64 pro Liniensegment, bei kurzen Linien Anzahl Knoten mit Anschlusskabel reduzieren
	Übertragungsmedium	KNX TP
	Konfigurationsart	S-Mode
	Stromaufnahme des KNX-Bus	max. 5 mA
	Funktionsdaten	Drehmoment Motor
Positionsgenauigkeit		±5%
Handverstellung		mit Drucktaste, arretierbar
Laufzeit Motor		90 s / 90°
Laufzeit Motor veränderbar		45...170 s
Adaption Stellbereich		manuell (automatisch beim ersten Einschalten)
Adaption variabler Stellbereich		keine Aktion Anpassung beim Einschalten Anpassung nach Drücken der Handverstellungstaste
Zwangssteuerung, ansteuerbar via Bus-Kommunikation		MAX (maximale Position) = 100% MIN (minimale Position) = 0% ZS (Zwischenstellung) = 50%
Zwangssteuerung veränderbar		MAX = (MIN + 33%)...100% MIN = 0%...(MAX - 33%) ZS = MIN...MAX
Schallleistungspegel Motor		45 dB(A)
Parametrierung		mit Service-Tool ZTH EU Schnelladressierung 1...16 über Drucktaste möglich
Positionsanzeige		mechanisch, aufsteckbar
Sicherheitsdaten	Schutzklasse IEC/EN	III, Sicherheitskleinspannung (SELV)
	Schutzart IEC/EN	IP54
	EMV	CE gemäss 2014/30/EU

Technische Daten

Sicherheitsdaten	Zertifizierung IEC/EN	IEC/EN 60730-1 und IEC/EN 60730-2-14
	Wirkungsweise	Typ 1
	Bemessungsstossspannung Speisung / Steuerung	0.8 kV
	Verschmutzungsgrad	3
	Umgebungsfeuchte	Max. 95% RH, nicht kondensierend
	Umgebungstemperatur	0...50°C [32...122°F]
	Lagertemperatur	-40...80°C [-40...176°F]
	Wartung	wartungsfrei
Gewicht	Gewicht	0.81 kg

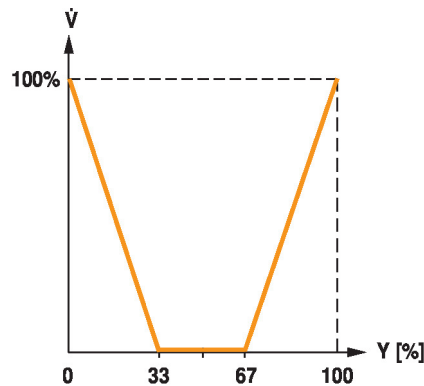
Sicherheitshinweise


- Dieses Gerät ist für die Anwendung in stationären Heizungs-, Lüftungs- und Klimaanlage konzipiert und darf nicht für Anwendungen ausserhalb des spezifizierten Einsatzbereichs, insbesondere nicht in Flugzeugen und jeglichen anderen Fortbewegungsmitteln zu Luft, verwendet werden.
- Aussenanwendung: nur möglich, wenn kein Wasser (Meerwasser), Schnee, Eis, keine Sonnenbestrahlung oder aggressiven Gase direkt auf das Gerät einwirken und gewährleistet ist, dass die Umgebungsbedingungen jederzeit innerhalb der Grenzwerte gemäss Datenblatt bleiben.
- Die Installation hat durch autorisiertes Fachpersonal zu erfolgen. Hierbei sind die gesetzlichen und behördlichen Vorschriften einzuhalten.
- Der Schalter zur Änderung der Drehrichtung darf nur durch autorisiertes Fachpersonal verstellt werden. Die Drehrichtung ist insbesondere bei Frostschutzschaltungen kritisch.
- Das Gerät darf nur im Herstellerwerk geöffnet werden. Es enthält keine durch den Anwender austauschbaren oder reparierbaren Teile.
- Kabel dürfen nicht vom Gerät entfernt werden.
- Das Gerät enthält elektrische und elektronische Komponenten und darf nicht als Haushaltsmüll entsorgt werden. Die örtliche und aktuell gültige Gesetzgebung ist zu beachten.

Produktmerkmale

Betriebsart	Der Antrieb ist mit einer integrierten Schnittstelle für KNX (S-Mode) ausgerüstet und kann mit allen KNX-Geräten verbunden werden, die entsprechende Datenpunkte zur Verfügung stellen. Die KNX-Applikation erlaubt den Einsatz des Ventiltriebs mit 2- und 3-Weg-Ventilen mit einem Sollwert sowie auch mit 6-Weg-Ventilen in 4-Leiter-Systemen mit 2 Sollwerten für Heizen und Kühlen.
Konverter für Sensoren	Anschlussmöglichkeit für einen Sensor (passiver oder aktiver Sensor oder Schaltkontakt). Auf einfache Weise kann somit das analoge Sensorsignal digitalisiert und an KNX weitergegeben werden.

Anwendung Die im KNX-Antrieb parametrierbare 6-Weg-Applikation erlaubt es, 4-Leiter-Systeme anhand 2 separaten Sollwerten für die Heiz- und Kühlsequenz anzusteuern.
 Sollwert Heizsequenz 0...100% entspricht 67...100% Ventilstellung.
 Sollwert Kühlsequenz 0...100% entspricht 33...0% Ventilstellung.
 Falls keine Sequenz aktiv ist oder die Taupunktüberwachung ausgelöst hat, fährt der Antrieb in Schliessposition (Mittelstellung 50%).
 Beim Betrieb mit der 6-Weg-Applikation werden die Werkseinstellungen für die Min- und Max-Einstellungen (Min=0%, Max=100%) empfohlen. Die Parametrierung der Min- und Max-Werte ist bei aktiver 6-Weg-Applikation sorgfältig zu wählen, da sich diese auf die Regelbereiche der Heiz- und Kühlsequenz auswirken.



- Parametrierbare Antriebe** Die Werkseinstellungen decken die häufigsten Anwendungen ab. Je nach Wunsch können einzelne Parameter anlagen- oder servicetechnisch mit einem Service-Tool (z.B. ZTH EU) oder dem Projektierungs- und Inbetriebnahme-Tool ETS angepasst werden.
- Einfache Direktmontage** Einfache Direktmontage auf den Kugelhahn mit nur einer zentralen Schraube. Das Montagewerkzeug ist in der aufsteckbaren Stellungsanzeige integriert. Die Montagelage bezogen auf den Kugelhahn ist in 90°-Schritten wählbar.
- Handverstellung** Handverstellung mit Drucktaste möglich (Getriebeausrüstung, solange die Taste gedrückt wird bzw. arretiert bleibt).
- Einstellbarer Drehwinkel** Einstellbarer Drehwinkel mit mechanischen Endanschlägen.
- Hohe Funktionssicherheit** Der Antrieb ist überlastsicher, benötigt keine Endschalter und bleibt am Endanschlag automatisch stehen.
- Grundposition** Beim erstmaligen Einschalten der Speisespannung, d.h. bei der Erstinbetriebnahme, führt der Antrieb eine Adaption aus, dabei passen sich Arbeitsbereich und Stellungsrückmeldung an den mechanischen Stellbereich an.
 Nach diesem Vorgang fährt der Antrieb auf die vom Stellsignal vorgegebene Stellung.
 Werkseinstellung: Y2 (Drehrichtung entgegen Uhrzeigersinn).
- Adaption und Synchronisation** Eine Adaption kann manuell durch Drücken der Taste "Adaptation" oder mit dem PC-Tool ausgelöst werden. Bei der Adaption werden beide mechanischen Endanschläge erfasst (gesamter Stellbereich).
 Automatische Synchronisation nach Drücken der Handverstellungstaste ist parametrierbar. Die Synchronisation findet in der Grundposition (0%) statt.
 Nach diesem Vorgang fährt der Antrieb auf die vom Stellsignal vorgegebene Stellung.
 Eine Reihe von Einstellungen kann mittels PC-Tool angepasst werden (siehe Dokumentation MFT-P)

Produktmerkmale

Taupunktüberwachung Durch die Verwendung eines Taupunktwächters am Sensoreingang des Antriebs und in der KNX-Applikation aktivierter Taupunktüberwachung kann die Bildung von Kondenswasser während der Kühlsequenz verhindert werden.

Verhalten bei 2- und 3-Weg-Applikation (Werkseinstellung):

Bei aktiver Taupunktüberwachung fährt der Antrieb zu (0%).

Verhalten bei aktiver 6-Weg-Applikation (4-Leiter-System):

Bei aktiver Taupunktüberwachung fährt der Antrieb in die Mittelstellung (50%).

Zubehör

Tools	Beschreibung	Typ
	Service-Tool, mit ZIP-USB-Funktion, für parametrierbare und kommunikative Antriebe, VAV-Regler und HLK-Stellgeräte von Belimo	ZTH EU
	Belimo-PC-Tool, Einstell- und Parametriersoftware	MFT-P
	Adapter für Service-Tool ZTH	MFT-C
	Anschlusskabel 5 m, A: RJ11 6/4 ZTH EU, B: 6-Pin für Servicebuchse Belimo-Gerät	ZK1-GEN
	Anschlusskabel 5 m, A: RJ11 6/4 ZTH EU, B: freies Drahtende für den Anschluss an die MP/PP-Anschlussklemme	ZK2-GEN

Elektrische Installation


Speisung vom Sicherheitstransformator.

Parallelanschluss weiterer Antriebe möglich. Leistungsdaten beachten.

Drehrichtungsschalter ist abgedeckt. Werkseinstellung: Drehrichtung Y2.

Aderfarben:

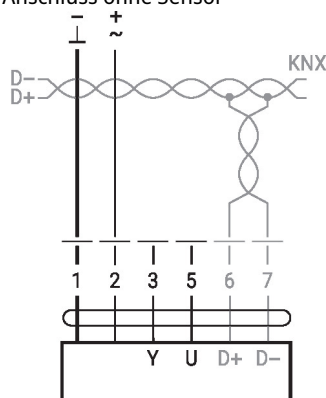
- 1 = schwarz
- 2 = rot
- 3 = weiss
- 5 = orange
- 6 = rosa
- 7 = grau

Funktionen:

- D+ = KNX+ (rosa > rot)
- D- = KNX- (grau > schwarz)
- Der Anschluss an die KNX-Leitung muss über die WAGO-Anschlussklemmen 222/221 erfolgen.

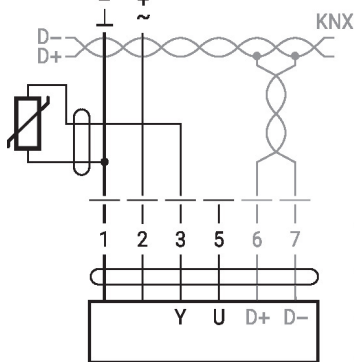
Anschlusschemas

Anschluss ohne Sensor



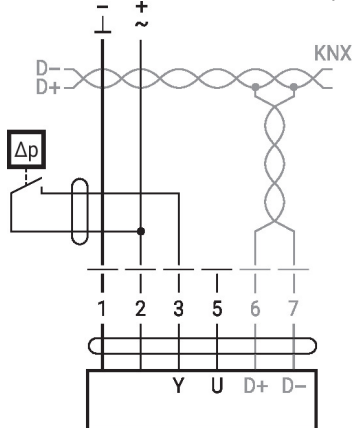
Elektrische Installation

Anschluss mit passivem Sensor, z.B. Pt1000, Ni1000, NTC



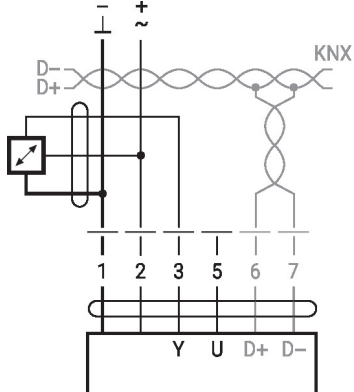
- 1) Je nach Typ
 - 2) Auflösung 1 Ohm
- Eine Kompensation des Messwerts wird empfohlen.

Anschluss mit Schaltkontakt, z.B. Δp-Wächter



Anforderungen Schaltkontakt:
Der Schaltkontakt muss in der Lage sein, einen Strom von 16 mA bei 24 V exakt zu schalten.

Anschluss mit aktivem Sensor, z.B. 0...10 V @ 0...50°C



Möglicher Eingangsspannungsbereich:
0...32 V
Auflösung 30 mV
• Schaltstrom 16 mA @ 24 V
• Startpunkt des Arbeitsbereichs muss am MP-Antrieb ≥ 0.5 V parametrierbar sein

KNX Gruppenobjekte

Name	Typ	Flags					Datenpunkttyp			Einheit	Wertebereich
		K	L	S	Ü	A	ID	DPT_Name	Format		
Sollwert	E	K	-	S	-	-	5.001	_Prozent	1 Byte	%	[0...100] Auflösung 0.4%
Sollwert Heizen	E	K	-	S	Ü	-	5.001	_Prozent	1 Byte	%	[0...100] Auflösung 0.4%
Sollwert Kühlen	E	K	-	S	-	-	5.001	_Prozent	1 Byte	%	[0...100] Auflösung 0.4%
Zwangssteuerung	E	K	-	S	-	-	20.*	_enum	1 Byte	-	0 = kein Zwang 1 = Auf 2 = Zu 3 = Min 4 = Mid 5 = Max
Reset	E	K	-	S	-	-	1.015	_Reset	1 Bit	-	0 = keine Aktion 1 = zurücksetzen
Adaption	E	K	-	S	-	-	1.001	_Schalten	1 Bit	-	0 = keine Aktion 1 = adaptieren
Testlauf	E	K	-	S	-	-	1.001	_Schalten	1 Bit	-	0 = keine Aktion 1 = Testlauf
Min	E/A	K	L	S	-	-	5.001	_Prozent	1 Byte	%	[0...100] Auflösung 0.4%
Max	E/A	K	L	S	-	-	5.001	_Prozent	1 Byte	%	[0...100] Auflösung 0.4%
Relative Position	A	K	L	-	Ü	-	5.001	_Prozent	1 Byte	%	[0...100] Auflösung 0.4%
Absolute Position	A	K	L	-	Ü	-	8.011 7.011	_Rotationswinkel _Länge	2 Byte	° mm	[-32'768...32'768] [0...65'535]
Störungszustand	A	K	L	-	Ü	-	1.002	_Boolesch	1 Bit	-	0 = kein Fehler 1 = Fehler
Zwangssteuerung Aktiv	A	K	L	-	Ü	-	1.002	_Boolesch	1 Bit	-	0 = nicht aktiv 1 = aktiv
Getriebeausrastung Aktiv	A	K	L	-	Ü	-	1.002	_Boolesch	1 Bit	-	0 = eingerastet 1 = ausgerastet
Serviceinformation	A	K	L	-	Ü	-	22.*	_bitset16	2 Byte	-	Bit 0 (1) Bit 1 (2) Ausnützung zu gross Stellweg vergrößert Bit 2 (4) Mechanische Überlast Bit 3 (8) - (nicht verwendet) Bit 4 (16) - (nicht verwendet) Bit 5 (32) - (nicht verwendet) Bit 6 (64) - (nicht verwendet) Bit 7 (128) - (nicht verwendet) Bit 8 (256) Interne Aktivität Bit 9 (512) Busüberwachung ausgelöst
Sensorwert - Widerstand R - Temperatur - relative Feuchte - Luftqualität - Spannung mV - Spannung skaliert - Spannung skaliert % - Schaltkontakt - Taupunktwatcher	A	K	L	-	Ü	-	14.060 9.001 9.007 9.008 9.020 7.* 5.001 1.001 1.001	_Widerstand _Temperatur _Feuchtigkeit _Teile/Million _Spannung _Pulse, Länge _Prozent _Schalten _Schalten	4 Byte 2 Byte 2 Byte 2 Byte 2 Byte 2 Byte 1 Byte - -	Ω °C % RH ppm mV mm % - -	- [-273...670'760] [0...670'760] [0...670'760] [-670'760...670'760] [0...65'535] [0...100] 0/1 0/1

KNX-Gruppenobjekte (Fortsetzung)

Sollwert	Vorgabe der Antriebsstellung in % zwischen den parametrisierten Min- und Max-Grenzen. Empfohlen für 2-Weg und 3-Weg Regelkugelhahnen.
Sollwert Heizen	Vorgabe der Ventilstellung für die Heizsequenz eines 6-Weg Regelkugelhahnes. Der Sollwert Heizen kann im Bereich von 0...100% vorgegeben werden. Der Durchfluss kann mit dem Kommunikationsobjekt Max begrenzt werden. Das Sollwertobjekt (Heizen/Kühlen) mit der letzten Kommandierung wird bevorzugt.
Sollwert Kühlen	Vorgabe der Ventilstellung für die Kühlsequenz eines 6-Weg Regelkugelhahnes. Der Sollwert Kühlen kann im Bereich von 0...100% vorgegeben werden. Der Durchfluss kann mit dem Kommunikationsobjekt Min begrenzt werden. Das Sollwertobjekt (Heizen/Kühlen) mit der letzten Kommandierung wird bevorzugt.
Zwangssteuerung	Übersteuerung des Sollwertes mit definierten Zwängen. Als Datenpunkttyp wird 1 Byte vorzeichenlos empfohlen (DPT 20.*)
Reset	Zurücksetzen der gespeicherten Servicemeldungen (siehe KNX-Gruppenobjekt <i>Serviceinformation</i>).
Adaption	Durchführen der Adaption. Eine aktive Adaption wird in Bit 8 von <i>Serviceinformation</i> signalisiert.
Testlauf	Durchführen eines Testlaufs, welcher den kompletten Arbeitsbereich überprüft. Ein aktiver Testlauf wird in Bit 8 der <i>Serviceinformation</i> signalisiert. Nach Abschluss werden erkannte Störungen (mechanische Überlast, Stellweg überschritten) in der <i>Serviceinformation</i> signalisiert.
Min	Minimum Limit (Position) in %. Achtung: Änderung der Einstellung kann zu Funktionsstörungen führen.
Max	Maximum Limit (Position) in %. Achtung: Änderung der Einstellung kann zu Funktionsstörungen führen.
Relative Position	Aktuelle Antriebsstellung in %
Absolute Position	Absolute Position/Hub Der Datenpunkttyp ist abhängig von der Bewegungsart zu wählen: [°] DPT 8.011 [mm] DPT 7.011
Störungszustand	Sammelstörung basierend auf Bit 0...Bit 7 von <i>Serviceinformation</i>
Zwangssteuerung Aktiv	Signalisierung einer aktiven Zwangssteuerung (AUF/ZU) Das Gerät kann über das KNX-Gruppenobjekt <i>Zwangssteuerung</i> oder über die Zwangsbeschaltung an Eingang Y/3 kommandiert werden. Es werden nur Zwangssteuerungen AUF und ZU signalisiert.
Getriebeausrastung Aktiv	Signalisierung einer aktiven Getriebeausrastung
Serviceinformation	Detailinformationen zum Gerätezustand Als Datenpunkttyp wird Bitset 16-Bit empfohlen (DPT 22.*) Zustandsinformationen: Bit 0: Motorbetrieb in Verhältnis zu Betriebsdauer zu hoch Bit 1: Stellweg vergrößert, d.h. definiert Endstellung überschritten Bit 2: Mechanische Überlast, d.h. definierte Endstellung nicht erreicht Bit 3...7: nicht verwendet bei diesem Gerätetyp Bit 8: Interne Aktivität (Synchronisation, Adaption, Testlauf, ...) Bit 9: Busüberwachung ausgelöst Bit 0: werden vom Gerät gespeichert und können mit dem KNX-Gruppenobjekt <i>Reset</i> zurückgesetzt werden. Die einzelnen Bits können alternativ als Summe Störungszustand gelesen werden.
Sensorwert	Die Repräsentation des Sensorwerts ist abhängig von der Parametrierung. Siehe Abschnitt «KNX-Parameter – Sensor»

KNX Parameter

Allgemein

Sollwert bei Busausfall Für den Fall eines Kommunikationsunterbruchs kann ein Sollwert definiert werden.

Wertebereich: None (Letzter Sollwert)
Open
Closed
Mid

Werkseinstellung: None (Letzter Sollwert)

Die Überwachung der Kommunikation erfolgt für die KNX-Gruppenobjekte *Sollwert* und *Zwangssteuerung*. Falls keines der Objekte innerhalb der parametrisierten Überwachungszeit geschrieben wird, wird die Busausfall-Position gesetzt und in der *Serviceinformation* (Bit 9) signalisiert.

Bus-Überwachungszeit [min] Überwachungszeit für die Erkennung eines Kommunikationsunterbruchs.

Wertebereich: 1...120 min

Werkseinstellung: -

Sollwertmodus Es kann zwischen zwei Betriebsarten gewählt werden.

«Gemeinsames Objekt» Empfohlen für den Betrieb mit 2-Weg und 3-Weg Regelkugelhähnen und Klappenantrieben. Entspricht der Ansteuerung des Antriebes mit einem Sollwert von 0...100%.

«Heizen und Kühlen getrennt» Explizit für die Ansteuerung des Ventiltriebes mit 6-Weg Regelkugelhahn vorgesehen. Es stehen zwei Sollwerte als Kommunikationsobjekte zur Verfügung. Ein Sollwert für Heizen und ein Sollwert für Kühlen. Die beiden Sollwerte werden vom Drehantrieb entsprechend der 6-Weg Ventilkennlinie für das Regeln von Heiz- und Kühlsequenzen interpretiert und umgesetzt.

Differenzwert für Senden der Istwerte [%] Istwerte (Position, Volumenstrom) werden bei einer Wertänderung übermittelt, sofern diese um den parametrisierten Differenzwert ändern. Falls der relative Wert um den Differenzwert ändert, wird sowohl der relative Istwert als auch der absolute Istwert übermittelt.

Wertebereich: 0...100%

Werkseinstellung: 5%

Bei 0% ist die Übertragung bei Wertänderung deaktiviert.

Repetitionszeit [s] Repetitionszeit für alle Positions- und Sensor-Istwerte. Zustands-Objekte werden nur bei einer Änderung übertragen.

Wertebereich: 0...3'600 s

Werkseinstellung: 0 = keine periodische Übermittlung

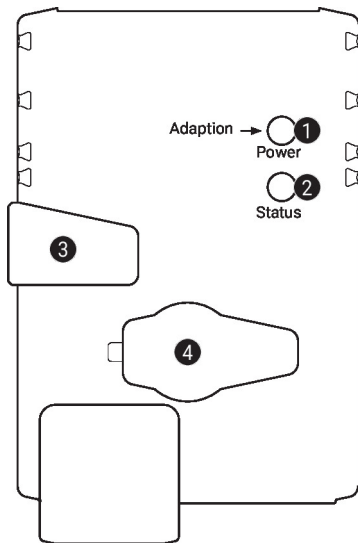
KNX Parameter
Sensor

Sensortyp	Der Eingang Y/3 kann zum Anschluss eines Sensors verwendet werden. Der Sensorwert wird digitalisiert und als KNX-Kommunikationsobjekt zur Verfügung gestellt. Wertebereich: Kein Sensor Aktiver Sensor (0...32 V) Passiver Sensor 1K Passiver Sensor 20K Schaltkontakt (0 / 1) Temperatursensor PT1000 / NI1000 / NTG10K Feuchtigkeitssensor (0...10 V entspricht 0...100%) Luftqualitätssensor CO2 (0...10 V entspricht 0...2'000 ppm) Taupunktwärter (0 / 1) Werkseinstellung: Kein Sensor Eine Beschaltung an Y/3 wird bei fehlender Sensor-Parametrierung als lokale Zwangsschaltung behandelt.
Differenzwert für Senden des Sensorwertes	Der Sensorwert wird bei einer Wertänderung übermittelt, sofern diese um den parametrisierten Differenzwert ändert. Wertebereich: 0...65'535 (0.5...10 bei Temperatur) Werkseinstellung: 1 Bei 0 ist die Übertragung bei Wertänderung deaktiviert. Ohne Wertänderung wird der Sensorwert aufgrund der Repetitionszeit gesendet.
Ausgang (für Sensortyp «Aktiver Sensor»)	Nur für Sensortyp «Aktiver Sensor» Wertebereich: Sensorwert mV (DPT 9.020) Sensorwert skaliert (DPT 7.xxx) Sensorwert skaliert % (DPT 5.001) Werkseinstellung: - Beim «Sensorwert mV» wird die gemessene Spannung ohne Bearbeitung zur Verfügung gestellt. Bei den skalierten Sensorwerten kann mit zwei Punkten eine lineare Transformation definiert werden.
Polarität (für Sensortyp «Schaltkontakt» und «Taupunktwärter»)	Für den Sensortyp «Schaltkontakt» und «Taupunktwärter» kann die Polarität definiert werden. Wertebereich: Normal Invertiert Werkseinstellung: -

KNX Arbeitsabläufe

Produktdatenbank	Die Produktdatenbank für den Import in ETS4 oder höher steht auf der Belimo-Website zur Verfügung.
Physikalische Adresse setzen	Die Programmierung der physikalischen Adresse erfolgt mittels ETS und der Programmier Taste auf dem Gerät. Falls die Programmier Taste auf dem Gerät nicht oder nur schwer zugänglich ist, kann die Adresse mittels einer Punkt-zu-Punkt-Verbindung gesetzt werden: "Überschreibe physikalische Adresse: 15.15.255" Als dritte Möglichkeit kann die physikalische Adresse aufgrund der KNX-Seriennummer programmiert werden (z.B. mit Moov'n'Group). Die KNX-Seriennummer ist auf dem Gerät in zweifacher Ausführung aufgebracht. Ein Sticker lässt sich entfernen und z.B. auf das Inbetriebnahme-Journal kleben.
Firmware-Upgrade	Die KNX-Firmware des Geräts wird bei der Programmierung des Applikationsprogramms automatisch aktualisiert, sofern die Produktdatenbank eine neuere Version besitzt. In diesem Fall dauert der erste Programmiervorgang etwas länger (>1 Min.).
Zurücksetzen auf KNX-Werkseinstellungen	Bei Bedarf kann das Gerät manuell auf die KNX-Werkseinstellungen zurückgesetzt werden (physikalische Adresse, Gruppenadresse, KNX-Parameter). Für das Zurücksetzen muss die Programmier Taste des Geräts während des Aufstartens für mindestens 5 s gedrückt werden.

Anzeige- und Bedienelemente


1 Drucktaste und LED-Anzeige grün

Aus: Keine Spannungsversorgung oder Funktionsstörung
 Ein: In Betrieb
 Taste drücken: Auslösen der Drehwinkeladaption, nachher Normalbetrieb

2 Drucktaste und LED-Anzeige gelb

Aus: Antrieb ist betriebsbereit
 Ein: Adaption- oder Synchronisationsvorgang aktiv oder Antrieb im Programmiermodus (KNX)
 Blinkend: Prüfung der Verbindung (KNX) aktiv
 Taste In Betrieb (>3 s): Programmiermodus (KNX) ein- und ausschalten
 drücken: Beim Start (>5 s): Auf Werkseinstellungen (KNX) zurücksetzen

3 Handverstellungstaste

Taste drücken: Getriebe ausgerastet, Motor stoppt, Handverstellung möglich
 Taste loslassen: Getriebe eingerastet, Normalbetrieb

4 Servicestecker

Für den Anschluss der Parametrier- und Service-Tools

Service

Hinweise Der Antrieb lässt sich mit PC-Tool und ZTH EU via Servicebuchse parametrieren.


Schnelladressierung

1. Taste «Address» gedrückt halten, bis die grüne LED-Anzeige «Power» erlischt. Die grüne LED-Anzeige «Power» blinkt entsprechend der bereits eingestellten Adresse.
2. Adresse durch entsprechende Anzahl Druckbewegungen auf die Taste «Address» einstellen (1...16).
3. Grüne LED-Anzeige blinkt entsprechend der eingegebenen Adresse (1...16). Falls die Adresse nicht korrekt ist, kann sie gemäss Schritt 2 zurückgesetzt werden.
4. Adresseinstellung durch Drücken der grünen Taste «Adaptation» bestätigen.

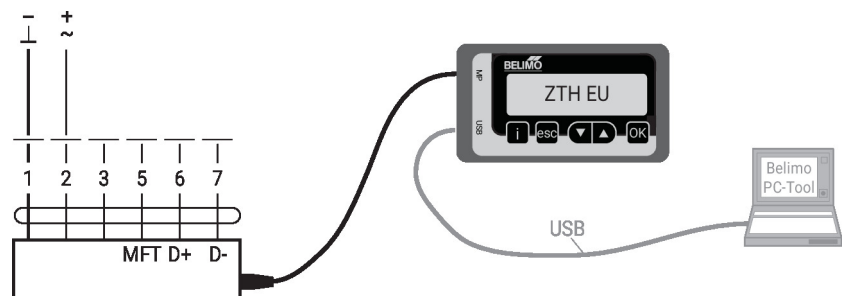
Falls während 60 Sekunden keine Bestätigung erfolgt, wird der Adressiervorgang beendet. Eine bereits begonnene Adressänderung wird verworfen.

Die resultierende BACnet MS/TP- und Modbus RTU-Adresse ergibt sich aus der eingestellten Basisadresse plus der Kurzadresse (z.B. 100+7=107).

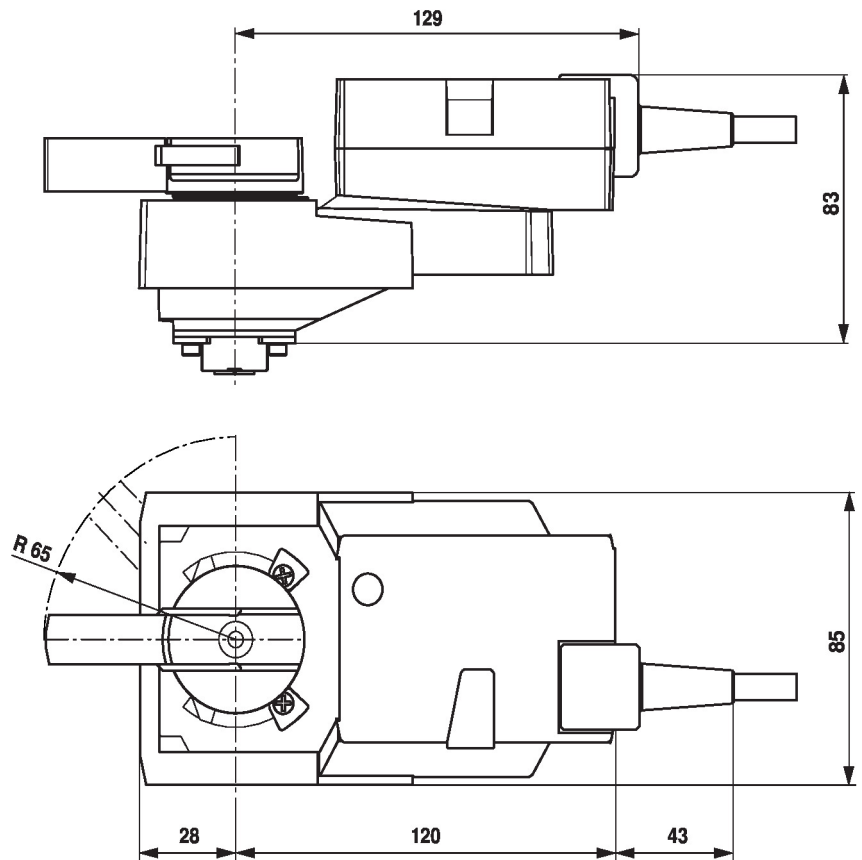
Toolanschluss

Der Antrieb lässt sich mit dem ZTH EU via Servicebuchse parametrieren.

Für eine erweiterte Parametrierung kann das PC-Tool angeschlossen werden.



Abmessungen



Weiterführende Dokumentation

- Toolanschlüsse
- Das komplette Sortiment für Wasseranwendungen
- Datenblätter Kugelhähne
- Installationsanleitungen Antriebe und/oder Kugelhähne
- Projektierungshinweise allgemein