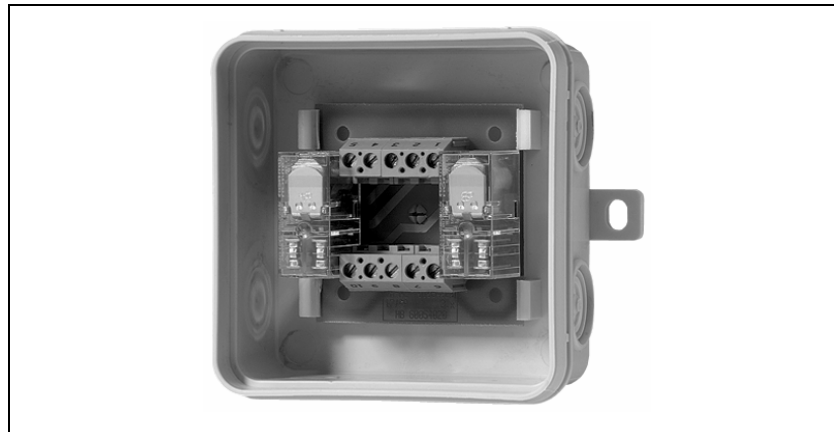


Bedienungsanleitung Trennrelais



1. Funktion

Das Trennrelais TR S dient der gleichzeitigen Steuerung zweier Antriebe. Durch die Relais werden die Antriebe elektrisch entkoppelt. Pro Antrieb ist ein Relais erforderlich.

Als Ansteuerung eignen sich alle mechanisch und elektrisch verriegelten Jalousietaster, sowie Geräte mit 230 V~-Ausgang und 2-Minuten-Impuls.

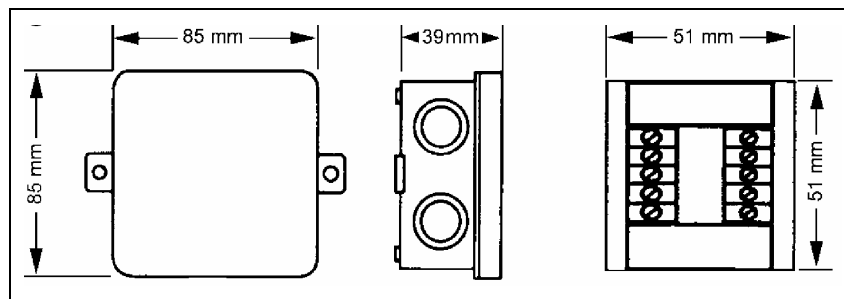
Gefahrenhinweis



Achtung! Beim Anschluss sind die geltenden VDE-Bestimmungen, insbesondere DIN VDE 0100/0700 sowie die geltenden Vorschriften der örtlichen EVU und UVV zu beachten.

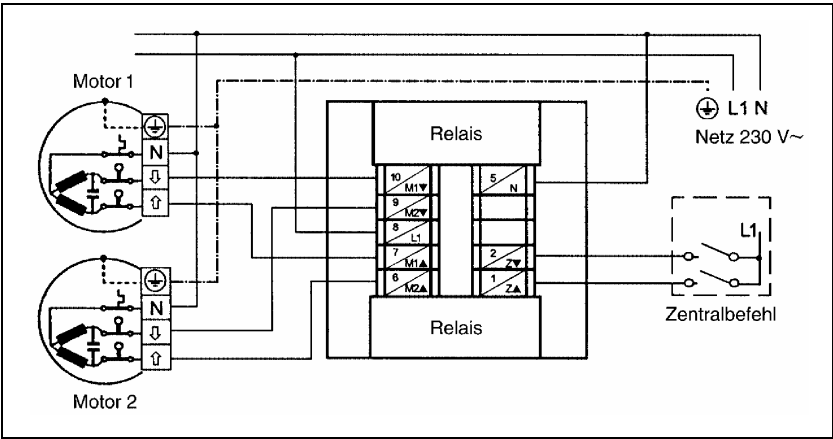
2. Montage

Das Trennrelais TR S ist in eine handelsübliche, spritzwassergeschützte Abzweigdose eingebaut. Die Befestigung der Abzweigdose erfolgt über zwei Schrauben.

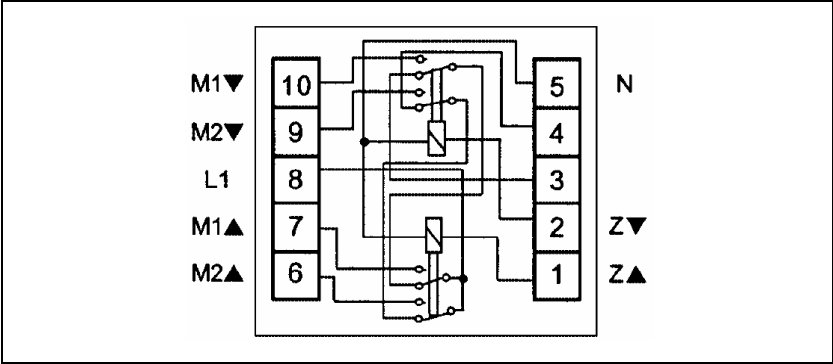


Abmessungen

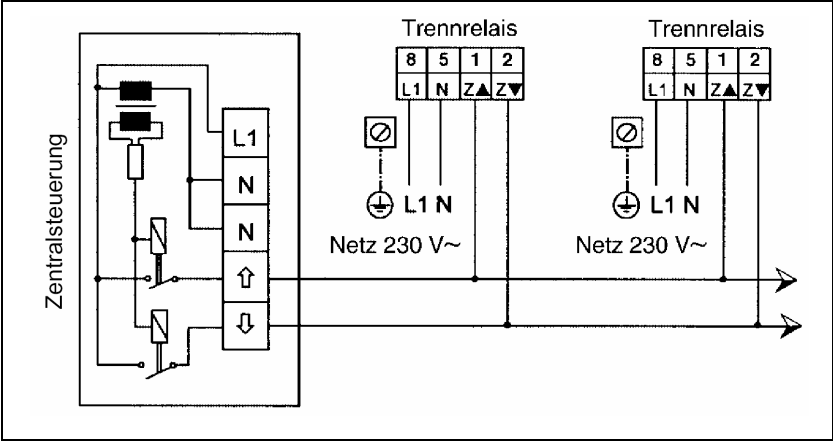
Nach der Montage sind alle Kabelverbindungen laut Anschlussplan herzustellen.



Anschlussplan Trennrelais



Innenschaltbild



Parallelschaltung von Trennrelais

3. Technische Daten

- Netz : AC 230 V~, 50 Hz
- Ansteuerung : AC 230 V~, 50 Hz
- Schaltleistung : 4A, AC 230 V~, $\cos \varphi > 0,8$
- Technische Änderungen vorbehalten!

4. Gewährleistung

Wir leisten Gewähr im Rahmen der gesetzlichen Bestimmungen.

Bitte schicken Sie das Gerät portofrei mit einer Fehlerbeschreibung an unsere zentrale Kundendienststelle:

ALBRECHT JUNG GMBH & CO. KG

Service-Center

Kupferstr. 17-19

D-44532 Lünen

Service-Line: 0 23 55 . 80 65 51

Telefax: 0 23 55 . 80 61 89

E-Mail: mail.vki@jung.de

Technik (allgemein)

Service-Line: 0 23 55 . 80 65 55

Telefax: 0 23 55 . 80 62 55



E-Mail: mail.vkm@jung.de

Technik (instabus EIB)

Service-Line: 0 23 55 . 80 65 56

Telefax: 0 23 55 . 80 62 55

E-Mail: mail.vkm@jung.de

 Das -Zeichen ist ein Freiverkehrszeichen, das sich ausschließlich an die Behörden wendet und keine Zusicherung von Eigenschaften beinhaltet.