

Stetiger Klappenantrieb für das Verstellen von Klappen in der technischen Gebäudeausrüstung

- Klappengrösse bis ca. 1.5 m²
- Drehmoment Motor 8 Nm
- Nennspannung AC/DC 24 V
- Ansteuerung stetig 2...10 V
- Stellungsrückmeldung 2...10 V
- Laufzeit Motor 4 s



Technische Daten

Elektrische Daten	Nennspannung	AC/DC 24 V
	Nennspannung Frequenz	50/60 Hz
	Funktionsbereich	AC 19.2...28.8 V / DC 21.6...28.8 V
	Leistungsverbrauch Betrieb	13 W
	Leistungsverbrauch Ruhestellung	2 W
	Leistungsverbrauch Dimensionierung	23 VA
	Leistungsverbrauch Dimensionierung Hinweis	Imax 20 A @ 5 ms
	Anschluss Speisung / Steuerung	Kabel 1 m, 4x 0.75 mm ²
	Parallelbetrieb	ja (Leistungsdaten beachten)
	Funktionsdaten	Drehmoment Motor
Arbeitsbereich Y		2...10 V
Eingangswiderstand		100 kΩ
Stellungsrückmeldung U		2...10 V
Stellungsrückmeldung U Hinweis		max. 0.5 mA
Positionsgenauigkeit		±5%
Bewegungsrichtung Motor		wählbar mit Schalter 0/1
Bewegungsrichtung Hinweis		Y = 0 V: bei Schalterstellung 0 (linksdrehend) / 1 (rechtsdrehend)
Handverstellung		mit Drucktaste, arretierbar
Drehwinkel		Max. 95°
Drehwinkel Hinweis		beidseitig begrenzt durch verstellbare mechanische Endanschläge
Minimaler Drehwinkel		Min. 30°
Laufzeit Motor		4 s / 90°
Adaption Stellbereich		manuell (automatisch beim ersten Einschalten)
Schallleistungspegel Motor		56 dB(A)
Achsmithnahme		Universalklemmbock 8...26.7 mm
Positionsanzeige		mechanisch, aufsteckbar
Sicherheitsdaten	Schutzklasse IEC/EN	III, Sicherheitskleinspannung (SELV)
	Stromquelle UL	Class 2 Supply
	Schutzart IEC/EN	IP54
	Schutzart NEMA/UL	NEMA 2
	Gehäuse	UL Enclosure Type 2
	EMV	CE gemäss 2014/30/EU
Zertifizierung IEC/EN	IEC/EN 60730-1 und IEC/EN 60730-2-14	

Technische Daten

Sicherheitsdaten	UL Approval	cULus gemäss UL60730-1A, UL60730-2-14 und CAN/CSA E60730-1 Die UL-Kennzeichnung des Antriebs ist abhängig vom Produktionsstandort, das Gerät ist in jedem Fall UL-konform	
	Hygieneprüfung	Gemäss VDI 6022 Blatt 1 / SWKI VA 104-01, reinigbar und desinfizierbar, emissionsarm	
	Wirkungsweise	Typ 1	
	Bemessungsstossspannung Speisung / Steuerung	0.8 kV	
	Verschmutzungsgrad	3	
	Umgebungsfeuchte	Max. 95% RH, nicht kondensierend	
	Umgebungstemperatur	-30...40°C [-22...104°F]	
	Umgebungstemperatur Hinweis	Achtung: Einsatz 40...50°C nur mit Einschränkungen möglich. Bitte kontaktieren Sie Ihren Lieferanten.	
	Lagertemperatur	-40...80°C [-40...176°F]	
	Wartung	wartungsfrei	
	Gewicht	Gewicht	1.0 kg

Sicherheitshinweise

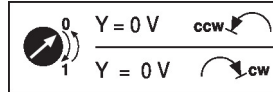

- Dieses Gerät ist für die Anwendung in stationären Heizungs-, Lüftungs- und Klimaanlage konzipiert und darf nicht für Anwendungen ausserhalb des spezifizierten Einsatzbereichs, insbesondere nicht in Flugzeugen und jeglichen anderen Fortbewegungsmitteln zu Luft, verwendet werden.
- Aussenanwendung: nur möglich, wenn kein Wasser (Meerwasser), Schnee, Eis, keine Sonnenbestrahlung oder aggressiven Gase direkt auf das Gerät einwirken und gewährleistet ist, dass die Umgebungsbedingungen jederzeit innerhalb der Grenzwerte gemäss Datenblatt bleiben.
- Die Installation hat durch autorisiertes Fachpersonal zu erfolgen. Hierbei sind die gesetzlichen und behördlichen Vorschriften einzuhalten.
- Das Gerät darf nur im Herstellerwerk geöffnet werden. Es enthält keine durch den Anwender austauschbaren oder reparierbaren Teile.
- Kabel dürfen nicht vom Gerät entfernt werden.
- Bei der Inbetriebnahme und nach jeder Verstellung des Drehwinkels muss eine Selbstadaption durchgeführt werden (Drucktaste Adaptation einmal betätigen).
- Bei der Bestimmung des Drehmomentbedarfs müssen die Angaben der Klappenhersteller zum Querschnitt und zur Bauart sowie die Einbausituation und die lufttechnischen Bedingungen beachtet werden.
- Das Gerät enthält elektrische und elektronische Komponenten und darf nicht als Haushaltsmüll entsorgt werden. Die örtliche und aktuell gültige Gesetzgebung ist zu beachten.

Produktmerkmale

Betriebsart	Der Antrieb wird mit einem Normstellsignal 0...10 V angesteuert und fährt auf die vom Stellsignal vorgegebene Stellung. Die Messspannung U dient zur elektrischen Anzeige der Klappenstellung 0...100% und als Stellsignal für weitere Antriebe.
Einfache Direktmontage	Einfache Direktmontage auf Klappenachse mit Universalklemmbock, Sicherung gegen Verdrehen mit beigepackter Verdrehsicherung.
Handverstellung	Handverstellung mit Drucktaste möglich (Getriebeausrüstung, solange die Taste gedrückt wird bzw. arretiert bleibt).

Produktmerkmale

- Einstellbarer Drehwinkel** Einstellbarer Drehwinkel mit mechanischen Endanschlägen. Ein kleinster zulässiger Drehwinkel von 30° muss berücksichtigt werden.
- Hohe Funktionssicherheit** Der Antrieb ist überlastsicher, benötigt keine Endschalter in Zwischenstellungen und bleibt am Endanschlag automatisch stehen (Ruhestellung).
- Grundposition** Beim erstmaligen Einschalten der Speisespannung, d.h. bei der Erstinbetriebnahme, führt der Antrieb eine Adaption aus, dabei passen sich Arbeitsbereich und Stellungsrückmeldung an den mechanischen Stellbereich an.
Das Erkennen der mechanischen Endanschläge ermöglicht ein sanftes Anfahren der Endstellungen und schont somit die Antriebsmechanik.
Nach diesem Vorgang fährt der Antrieb auf die vom Stellsignal vorgegebene Stellung.



- Adaption und Synchronisation** Eine Adaption kann manuell durch Drücken der Taste "Adaptation" ausgelöst werden. Bei der Adaption werden beide mechanischen Endanschläge erfasst (gesamter Stellbereich). Automatische Synchronisation nach Drücken der Getriebe-Ausrasttaste ist parametrierbar. Die Synchronisation findet in der Grundposition (0%) statt.
Nach diesem Vorgang fährt der Antrieb auf die vom Stellsignal vorgegebene Stellung.

Zubehör

Elektrisches Zubehör	Beschreibung	Typ
	Hilfsschalter 1x SPDT aufsteckbar	S1A
	Hilfsschalter 2x SPDT aufsteckbar	S2A
	Rückführpotentiometer 140 Ω aufsteckbar	P140A
	Rückführpotentiometer 1 kΩ aufsteckbar	P1000A
	Rückführpotentiometer 10 kΩ aufsteckbar	P10000A
	Adapter für Hilfsschalter und Rückführpotentiometer, Multipack 20 Stk.	Z-SPA
	Signalwandler Spannung/Strom 100 kΩ 4...20 mA, Speisung AC/DC 24 V	Z-UIC
	Stellungsgeber für Wandmontage	SGA24
	Stellungsgeber für Einbaumontage	SGE24
	Stellungsgeber für Frontmontage	SGF24
	Stellungsgeber für Wandmontage	CRP24-B1
Mechanisches Zubehör	Beschreibung	Typ
	Antriebshebel für Standardklemmbock (einseitig)	AH-25
	Achsverlängerung 240 mm ø20 mm für Klappenachse ø8...22.7 mm	AV8-25
	Klemmbock einseitig, Klemmbereich ø8...26 mm, Multipack 20 Stk.	K-ENSA
	Klemmbock, kehrbar, Klemmbereich ø10...20 mm	K-SA
	Verdrehsicherung 180 mm, Multipack 20 Stk.	Z-ARS180
	Formschlusseinsatz 10x10 mm, Multipack 20 Stk.	ZF10-NSA
	Formschlusseinsatz 12x12 mm, Multipack 20 Stk.	ZF12-NSA
	Formschlusseinsatz 15x15 mm, Multipack 20 Stk.	ZF15-NSA
	Formschlusseinsatz 16x16 mm, Multipack 20 Stk.	ZF16-NSA
	Positionsanzeiger, Multipack 20 Stk.	Z-PI
	Klemmbock einseitig, Klemmbereich 8...26 mm, mit Einlegeteil, Multipack 20 Stk.	K-ENMA
	Montageset für Gestängebetätigung für Flachmontage	ZG-NMA

* Adapter Z-SPA

Dieser Adapter muss zwingend bestellt werden, wenn ein Hilfsschalter oder ein Rückführpotentiometer benötigt und gleichzeitig der Klemmbock auf der Antriebsrückseite montiert wird (z.B. bei Kurzachsmontage).

Elektrische Installation



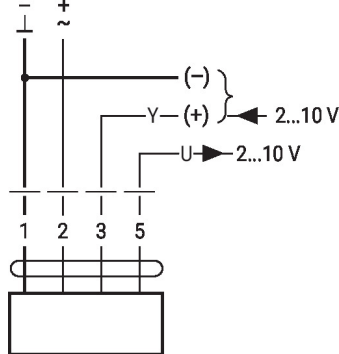
Speisung vom Sicherheitstransformator.
Parallelanschluss weiterer Antriebe möglich. Leistungsdaten beachten.

Aderfarben:

- 1 = schwarz
- 2 = rot
- 3 = weiss
- 5 = orange

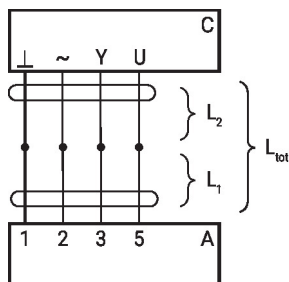
Anschlusschemas

AC/DC 24 V, stetig



Leitungslängen

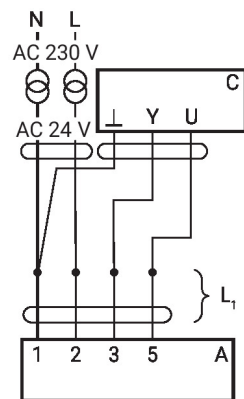
1	2	3		
		2 V		
		10 V		



L ₂	L _{tot} = L ₁ + L ₂	
	AC	DC
0.75 mm ²	≤30 m	≤5 m
1.00 mm ²	≤40 m	≤8 m
1.50 mm ²	≤70 m	≤12 m
2.50 mm ²	≤100 m	≤20 m

- A = Antrieb
- C = Steuereinheit
- L1 = Anschlusskabel des Antriebs
- L2 = Kundenkabel
- Ltot = maximale Kabellänge

Hinweis:
Bei mehreren parallel geschalteten Antrieben ist die maximale Leitungslänge durch die Anzahl der Antriebe zu dividieren.



- A = Antrieb
- C = Steuereinheit
- L1 = Anschlusskabel des Antriebs

Hinweis:
Werden Speisung und Datenleitung separat geführt, gelten keine besonderen Einschränkungen für die Installation.

