

Merk hansgrohe
Artikelnaam **Rebris S** baduitloop
Art.nr. 72430000
Oppervlakte chroom
Netto prijs 94,56 EUR



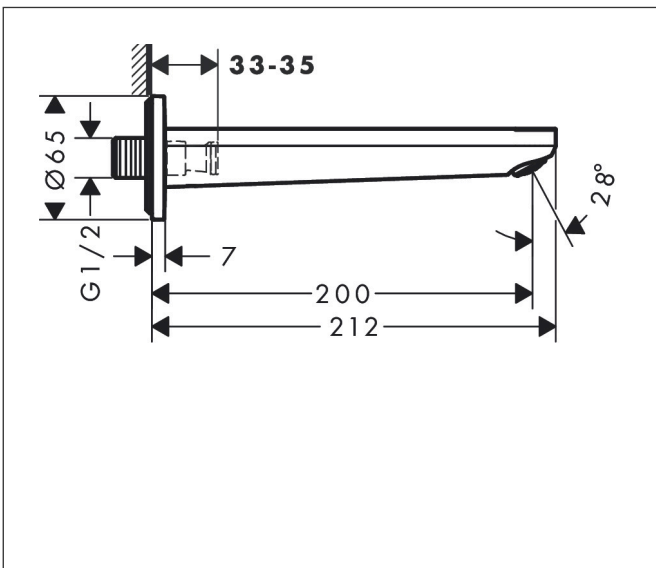
Product foto



Kenmerken

- met rozetten
- voorsprong uitloop 200 mm
- wandmontage
- maximale doorstroomhoeveelheid bij 3 bar: 22 l/min
- normale straal

Maat tekeningen

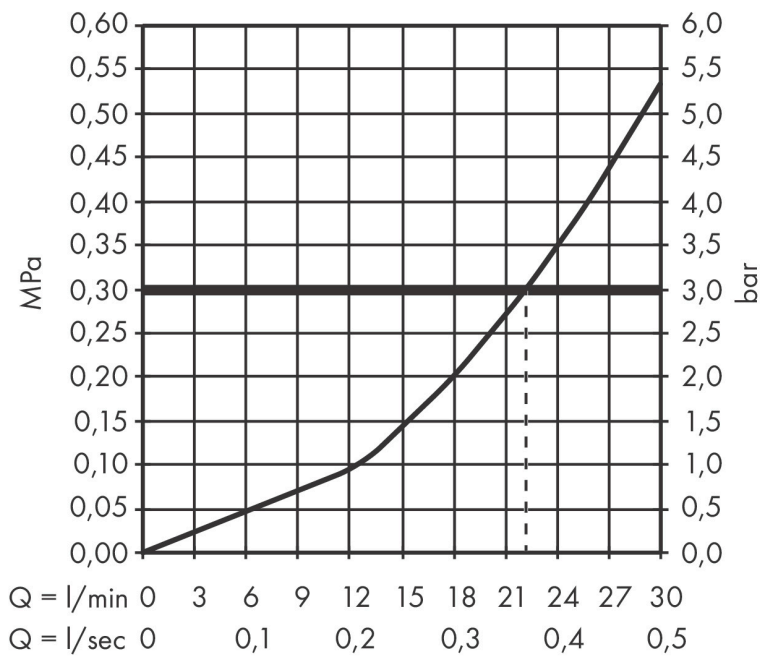


Technologie



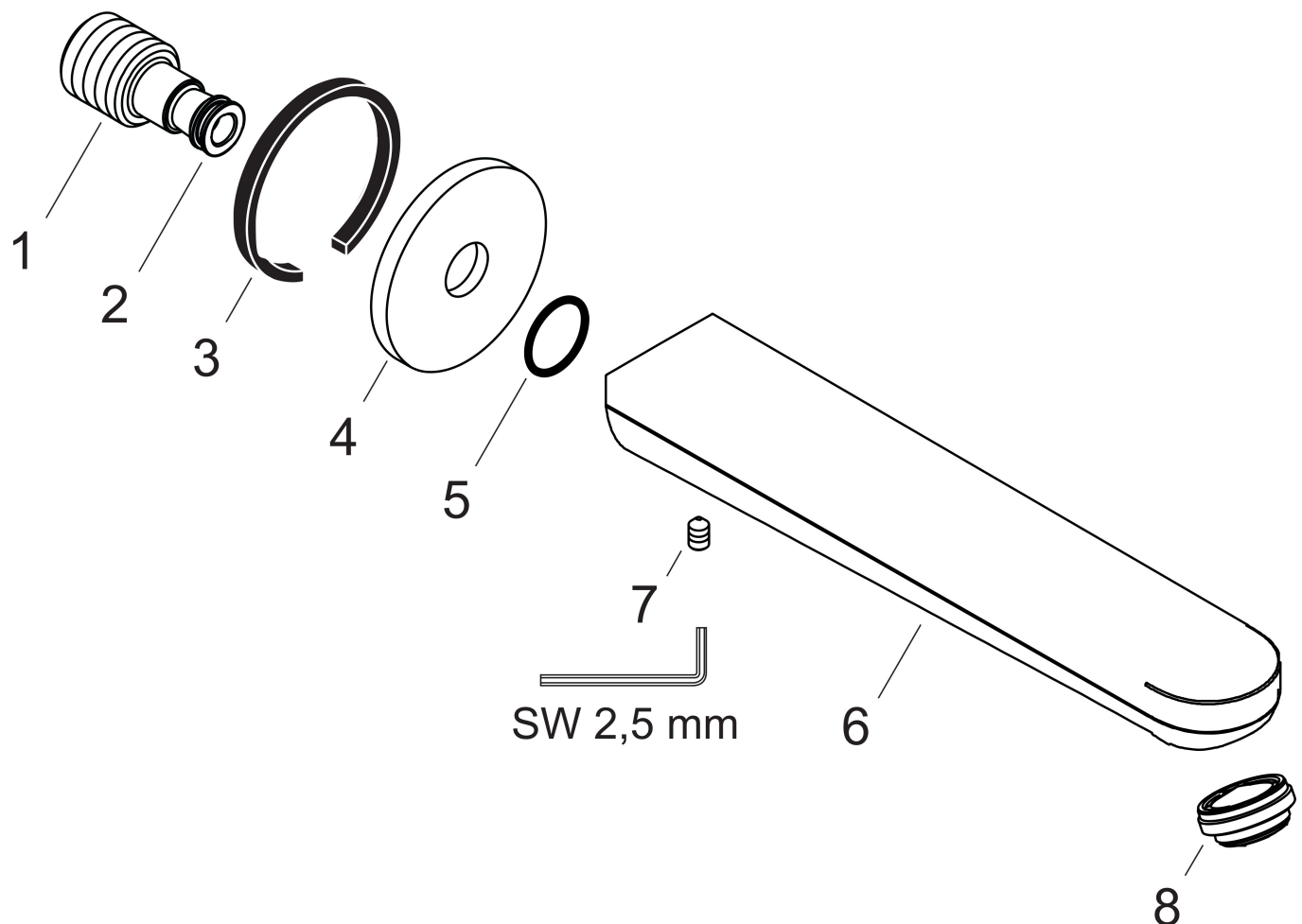
Merk hansgrohe
 Artikelnaam **Rebris S** baduitloop
 Art.nr. 72430000
 Oppervlakte chroom
 Netto prijs 94,56 EUR

Stroomschema



Merk	hansgrohe
Artikelnaam	Rebris S baduitloop
Art.nr.	72430000
Oppervlakte	chrom
Netto prijs	94,56 EUR

Explosietekening voor bouwjaar: >06/22



Merk hansgrohe
 Artikelnaam **Rebris S** baduitloop
 Art.nr. 72430000
 Oppervlakte chroom
 Netto prijs 94,56 EUR

Onderdelen voor bouwjaar: >06/22

Pos	Beschrijving	Art.nr.	Prijs
1	aansluiting G $\frac{3}{4}$	92504000	52,00
2	O-ring 13x2	98128000	3,00
3	dichting	97530000	4,80
4	rozet Ø 65 mm	92754000	32,70
5	O-ring 18x1,5	98231000	3,00
6	uitloop 220 mm	94649000	91,50
7	inbusschroef M5x6	97768000	3,00
8	perlator M24x1 (30 l/min)	94656000	4,80
a	aansluiting G $\frac{1}{2}$	95393000	32,70