

Kanaal/Dompel-temperatuursensor

Voor het meten van de temperatuur in kanaaltoepassingen. In combinatie met een roestvrijstalen of messing dompelbuis ook bruikbaar voor leidingtoepassingen. Behuizing goedgekeurd voor IP65 / NEMA 4X.


Typenoverzicht

| Soort | Uitgangssignaal | Sondelengte | Diameter sonde |
|----------|-------------------|-------------|----------------|
| 01DT-1MN | NTC10k Pre (10k3) | 150 mm | 6 mm |
| 01DT-1MP | NTC10k Pre (10k3) | 200 mm | 6 mm |

Technische gegevens

| | | |
|-----------------------------|--|--|
| Elektrische gegevens | Elektrische aansluiting | Verwijderbaar verend aansluitklemblok max. 2.5 mm ² |
| | Kabelinvoer | Kabelschroefverbinding met trekantasting Ø6...8 mm |
| Functionele gegevens | Uitgangssignaal passieve temperatuur | NTC10k Pre (10k3) |
| | Toepassing | Lucht Water |
| Meetgegevens | Meetwaarden | Temperatuur |
| | Meetbereik temperatuur | -50...150°C [-60...300°F] |
| | Nauwkeurigheid passieve temperatuur | ±0.2°C @ 25°C [±0.35°F @ 77°F] |
| | Meetstroom | <2.7 mA @ 25°C [77°F] |
| | Tijdconstante τ (63%) in het luchtkanaal | typisch 210 s @ 0 m/s typisch 46 s @ 3 m/s |
| | Tijdconstante τ (63%) in de waterleiding | met dompelbuis A-22P-A.. en warmtegeleidingspasta typisch 7 s met dompelbuis messing typisch 9 s met dompelbuis roestvrijstaal |
| | Materialen | Kabelschroefverbinding |
| | Behuizing | Deksel: Lexan, oranje Onderkant: Lexan, oranje Afdichting: 0467 NBR70, zwart UV-bestendig |
| | Sondemateriaal | V4A (1.4404) |

| | | |
|----------------------------|--------------------------------|--|
| Veiligheidsgegevens | Omgevingsvochtigheid | Max. 95% relatieve vochtigheid, niet condensierend |
| | Omgevingstemperatuur | -35...50°C [-30...120°F] |
| | Mediumtemperatuur | -50...150°C [-60...300°F] |
| | Behuizing oppervlaktemperatuur | Max. 90°C [195°F] |
| | Beschermingsklasse IEC/EN | III Veiligheidslaagspanning (SELV, Safety Extra-Low Voltage) |
| | Beschermingsklasse UL | UL-klasse 2-voeding |
| | EU-conformiteit | CE-markering |
| | IEC/EN-certificering | IEC/EN 60730-1 |
| | UL-certificering | cULus acc. to UL60730-1A/-2-9, CAN/CSA E60730-1:02/-2-9 |
| | Beschermingsgraad IEC/EN | IP65 |
| | Beschermingsgraad NEMA/UL | NEMA 4X |
| | Kwaliteitsnorm | ISO 9001 |

Veiligheidsaanwijzingen


Dit apparaat is ontworpen voor gebruik in stationaire verwarmings-, ventilatie- en airconditioningsinstallaties en mag niet worden gebruikt buiten het gespecificeerde toepassingsgebied. Niet goedgekeurde aanpassingen zijn verboden. Dit product mag niet worden gebruikt in combinatie met apparatuur die in geval van storing een gevaar vormt voor personen, dieren of materiaal.

Controleer of alle stroom is losgekoppeld voor de installatie. Sluit niet aan op apparatuur die onder spanning staat/in bedrijf is.

Alleen bevoegde specialisten mogen de installatie uitvoeren. Alle relevante wettelijke of institutionele installatievoorschriften moeten worden nageleefd tijdens de installatie.

Het apparaat bevat elektrische en elektronische componenten en mag niet worden weggegooid als huishoudelijk afval. Alle lokale voorschriften en vereisten moeten worden gerespecteerd.

Opmerkingen

| | |
|---|--|
| Algemene opmerkingen met betrekking tot sensoren | <p>Wegens zelfverwarming met 2-aderige passieve sensoren beïnvloedt de voedingsaderstroom de meetnauwkeurigheid. De voedingsstroom mag daarom niet hoger zijn dan de meetstroomwaarden die in dit datablad worden vermeld.</p> <p>Bij gebruik van lange aansluitkabels (afhankelijk van de gebruikte dwarsdoorsnede) moet met de kabelweerstand rekening worden gehouden. Hoe lager de impedantie van de gebruikte sensor, hoe groter de invloed van de leidingweerstand op de meting vanwege de generatie van een offset.</p> |
|---|--|

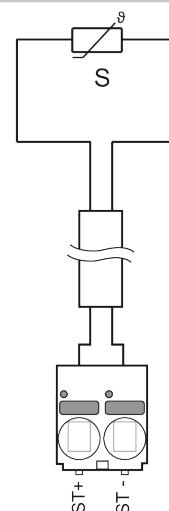
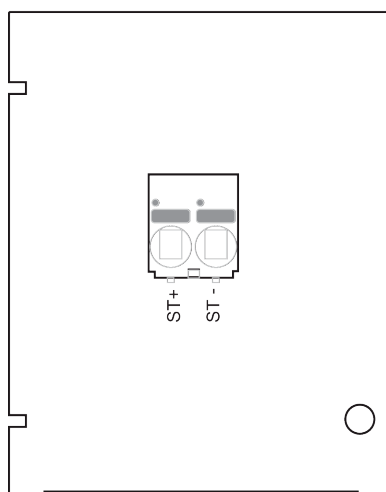
Leveringsomvang

| Leveringsomvang | Omschrijving | Soort |
|-----------------|--|-----------|
| | Montageclip, met schroeven en zelfklevende folie | A-22D-A11 |

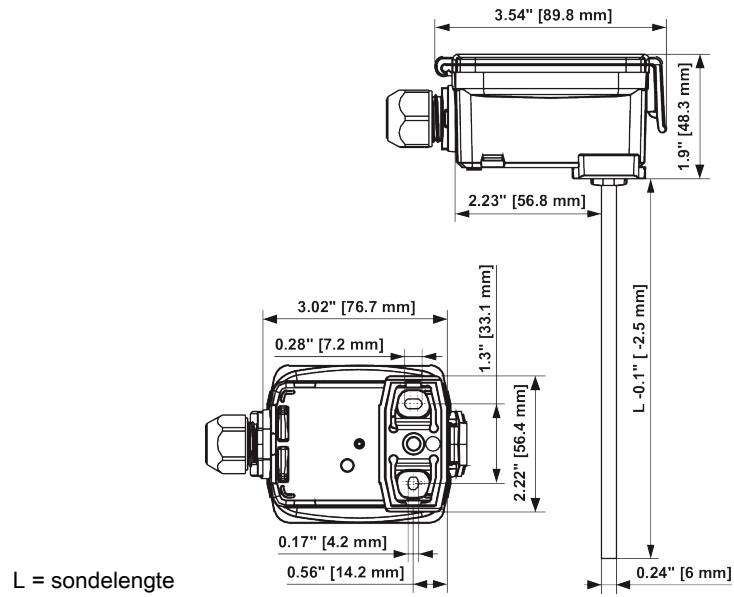
Toebehoren

| Optionele toebehoren | Omschrijving | Soort |
|-----------------------------|--|-----------|
| | Montageplaat S-behuizing | A-22D-A09 |
| Optionele toebehoren lucht | Omschrijving | Soort |
| | Montageflens voor sensorbuis 6 mm, tot max. 120°C [248°F], Kunststof | A-22D-A03 |
| | Montageflens voor sensorbuis 6 mm, tot maximaal 260°C, Messing | A-22D-A05 |
| Aanbevolen toebehoren water | Omschrijving | Soort |
| | Dompelbuis Roestvrij staal, 150 mm, G1/2", SW27 | A-22P-A10 |
| | Dompelbuis Roestvrij staal, 200 mm, G1/2", SW27 | A-22P-A12 |
| | Dompelbuis Messing, 150 mm, R1/2", SW22 | A-22P-A22 |
| | Dompelbuis Messing, 200 mm, R1/2", SW22 | A-22P-A24 |
| | Spuut met thermische pasta | A-22P-A44 |
| | Klemschroefverbinding, Roestvrij staal, G 1/4" (buitendraad) voor 6 mm, A-22P-A45 met snijring | |
| | Adapter voor Siemens-dompelbuis | A-22P-A53 |

Aansluitschema



Afmetingen



| Soort | Sondelengte | Gewicht |
|----------|-------------|---------|
| 01DT-1MN | 150 mm | 0.13 kg |
| 01DT-1MP | 200 mm | 0.13 kg |