

Technisch specificatieblad

Steekklem, 8-polig

Artikelnr. 2054523



Getest volgens EN 60998
Schroefloze klem voor de aansluiting van eenaderige geleiders.
Nom. diameter: 3 x 0,5 mm²

Nom. spanning 450 V
Nom. stroom 24 A
Striplengte: 8-9 mm
Testopening: fasetester en testpen (max. Ø 2 mm)
Max. toegestane omgevingstemperatuur conform EN 60998: 90°C

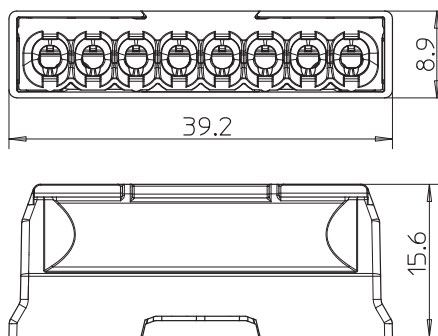


PA Polyamide

Stamgegevens

Bestelnr.	2054523
Type	61 825 LGR
Omschrijving 1	Steekklem
Omschrijving 2	Schroefloze klem
Dimensie	8x2,5mm ²
Kleur	lichtgrijs
RAL-nummer	7035
Materiaal	Polyamide
Materiaal-afk.	PA
Kleinste verkoop-eenheid (VG)	50 Stuk
Gewicht	0,49 kg/100 st.

Technische gegevens



Lengte	39,20 mm
Breedte	15,60 mm
Zijhoogte	8,90 mm
Aansluitbare aderdiameter 1-draads	0,50 - 2,50 mm ²
Aansluitbare aderdiameter meeraderig	1,50 - 2,50 mm ²
Aantal klemmen	8
moeilijk ontvlambaar	volgens VDE 0471/DIN 695 deel 2-1, testtemperatuur 850°C
Geschikt voor flexibele ader	<input type="checkbox"/>
Geschikt voor massieve ader	<input type="checkbox"/>
Geschikt voor meeraderige geleiders	<input checked="" type="checkbox"/>
Met bedieningshendels	<input type="checkbox"/>
Nominale doorsnede	0,50 - 2,50 mm ²
Nominale spanning	450,00 V
Nominale stroom	24,00 A
Aantal polen	8
Temperatuurbereik	-5,00 - 90,00 °C
Omgevingstemperatuur	T 90 °C