

# Technisch specificatieblad

## Steekklem, 5-polig

Artikelnr. 2054507



Getest volgens EN 60998  
Schroefloze klem voor de aansluiting van eenaderige geleiders.  
Nom. diameter:  $3 \times 0,5 \text{ mm}^2$   
 $5 \times 0,5 \text{ mm}^2$  -  $2,5 \text{ mm}^2$  massieve ader  
 $5 \times 1,5 \text{ mm}^2$  -  $2,5 \text{ mm}^2$  starre meerdradige ader  
Nom. spanning 450 V  
Nom. stroom 24 A  
Striplengte: 8-9 mm  
Testopening: fasetester en testpen (max.  $\varnothing 2 \text{ mm}$ )  
Max. toegestane omgevingstemperatuur conform EN 60998:  $90^\circ\text{C}$

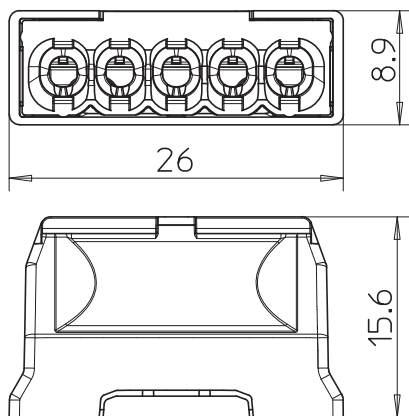


PA Polyamide

### Stamgegevens

Bestelnr.	2054507
Type	61 525 LGR
Omschrijving 1	Steekklem
Omschrijving 2	Schroefloze klem
Dimensie	$5 \times 2,5 \text{ mm}^2$
Kleur	lichtgrijs
RAL-nummer	7035
Materiaal	Polyamide
Materiaal-afk.	PA
Kleinste verkoop-eenheid (VG)	100 Stuk
Gewicht	0,30 kg/100 st.

### Technische gegevens



Lengte	26,00 mm
Breedte	15,60 mm
Zijhoogte	8,90 mm
Aansluitbare aderdiameter 1-draads	$0,50 - 2,50 \text{ mm}^2$
Aansluitbare aderdiameter meeraderig	$1,50 - 2,50 \text{ mm}^2$
Aantal klemmen	5
moeilijk ontvlambaar	volgens VDE 0471/DIN 695 deel 2-1, testtemperatuur $850^\circ\text{C}$
Geschikt voor flexibele ader	<input type="checkbox"/>
Geschikt voor massieve ader	<input type="checkbox"/>
Geschikt voor meeraderige geleiders	<input checked="" type="checkbox"/>
Met bedieningshendels	<input type="checkbox"/>
Nominale doorsnede	$0,50 - 2,50 \text{ mm}^2$
Nominale spanning	450,00 V
Nominale stroom	24,00 A
Aantal polen	5
Doorsnede	$5 \times 0,5 \text{ mm}^2$ - $2,5 \text{ mm}^2$ massieve ader $5 \times 1,5 \text{ mm}^2$ - $2,5 \text{ mm}^2$ starre meerdradige ader $\text{mm}^2$
Temperatuurbereik	$-5,00 - 90,00^\circ\text{C}$
Omgevingstemperatuur	T $90^\circ\text{C}$