

Merk	AXOR
Artikelnaam	AXOR Citterio C baduitloop
Art.nr.	49410000
Oppervlakte	chrom
Netto prijs	247,08 EUR

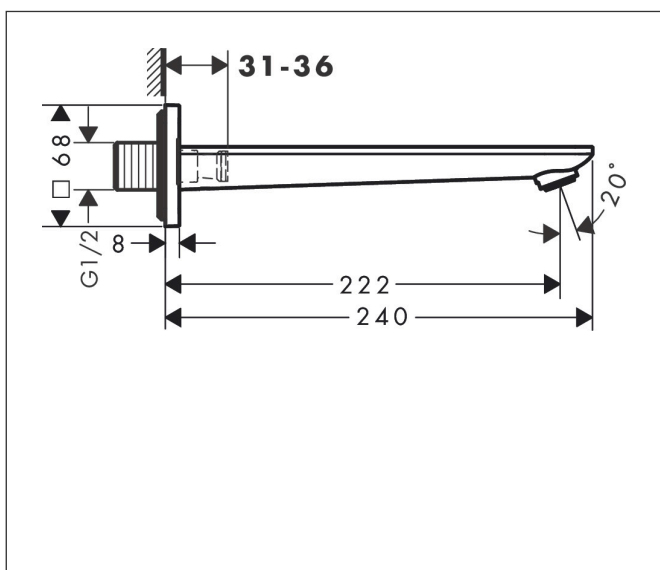
Product foto



Kenmerken

- voorsprong uitloop 222 mm
- maximale doorstroomhoeveelheid bij 3 bar: 24,5 l/min
- normale straal

Maat tekeningen



Technologie



Merk AXOR
Artikelnaam **AXOR Citterio C** baduitloop
Art.nr. 49410000
Oppervlakte chroom
Netto prijs 247,08 EUR

Stroomschema

