

Merk	hansgrohe
Artikelnaam	EluPura Original S losse toiletspot van duoblok 640 wand met horizontale/verticale uitgang AquaChannel Flush
Art.nr.	60135450
Oppervlakte	wit
Netto prijs	312,05 EUR

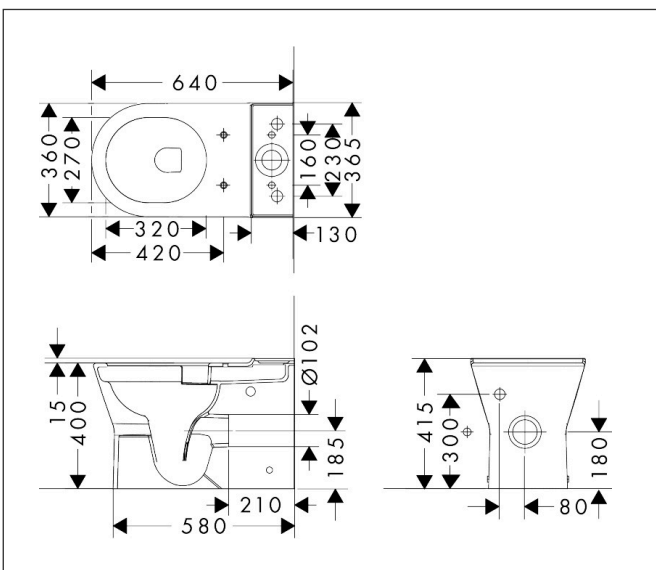
Product foto



Kenmerken

- materiaal: keramiek
- glansgraad keramiek: glanzend
- AquaChannel Flush: Effectief reinigen met krachtige waterstralen
- Type 1, volledig vlak 6 l, 5 l volgens EN997
- spoelt met 4,5 l
- Type 2 overeenkomstig EN997, spoelt met 4 l / 2,6 l
- spoeltype: afspoelen
- rimless
- zichtbare bevestiging
- horizontale/verticale uitlaat
- hartafstand bevestiging toiletzitting: 160 mm
- montagewijze: vloergemonteerd
- EU taxonomie: max. 6l/min
- Conform CE

Maat tekeningen



Technologie





Merk	hansgrohe
Artikelnaam	EluPura Original S losse toiletpot van duoblok 640 wand met horizontale/ verticale uitgang AquaChannel Flush
Art.nr.	60135450
Oppervlakte	wit
Netto prijs	312,05 EUR

Benodigde onderdelen

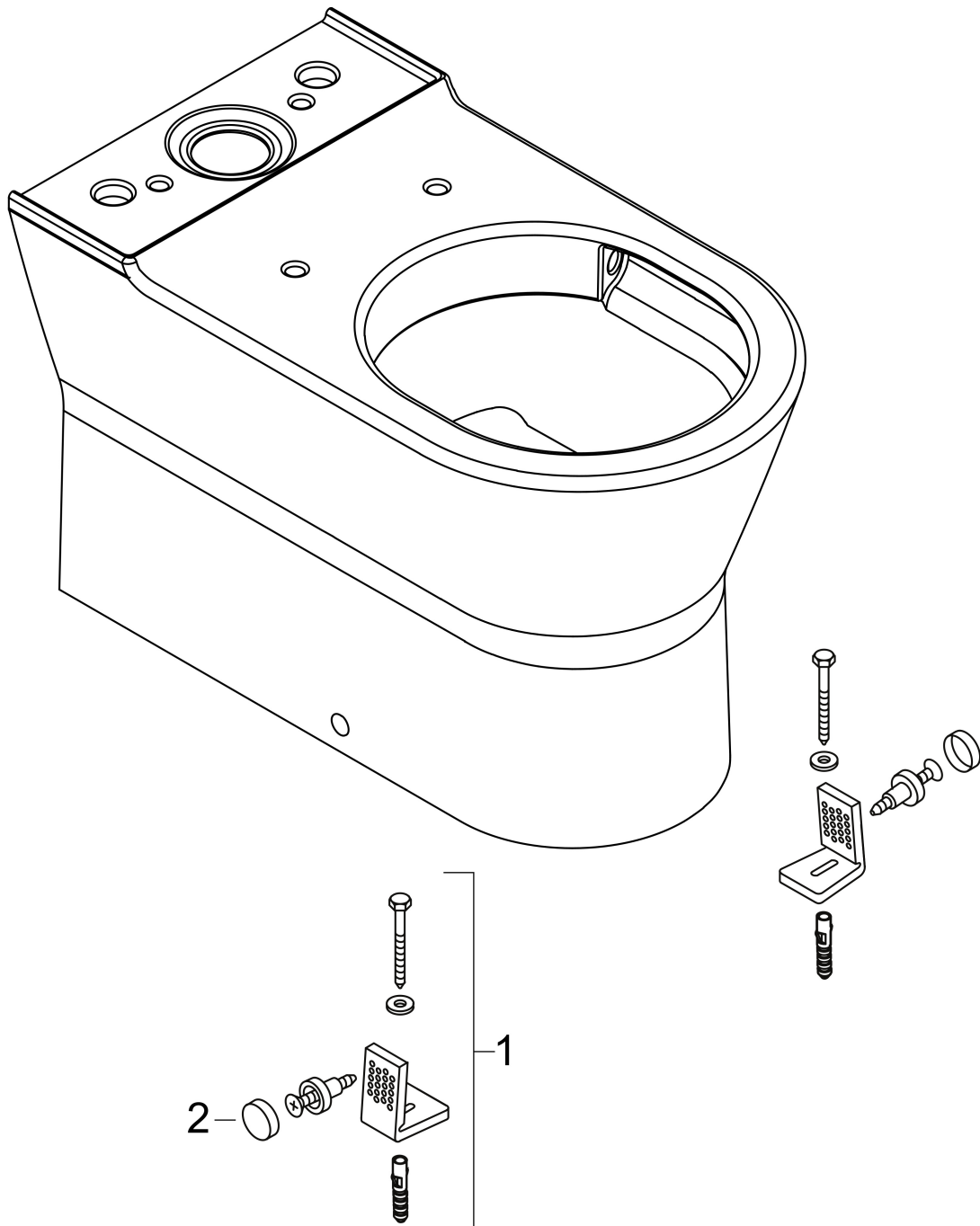
Product foto	Artikelnaam	Art.nr.	Prijs
	hansgrohe toilet	60269450	160,00

Benodigde onderdelen (naar keuze)

Product foto	Artikelnaam	Art.nr.	Prijs
	hansgrohe toiletzitting en deksel met SoftClose en QuickRelease	60148450	109,88
	hansgrohe toiletzitting en deksel	60147450	59,38
	hansgrohe reservoir ten behoeve van duoblok met watertoevoer onder	60141450	160,00
	hansgrohe reservoir ten behoeve van duoblok met watertoevoer aan de zijkant	60271450	160,00

Merk	hansgrohe
Artikelnaam	EluPura Original S losse toiletspot van duoblok 640 wand met horizontale/ verticale uitgang AquaChannel Flush
Art.nr.	60135450
Oppervlakte	wit
Netto prijs	312,05 EUR

Explosietekening voor bouwjaar: >06/24



Merk hansgrohe
 Artikelnaam **EluPura Original S** losse toiletspot van duoblok 640 wand met horizontale/
 verticale uitgang AquaChannel Flush
 Art.nr. 60135450
 Oppervlakte wit
 Netto prijs 312,05 EUR

Onderdelen voor bouwjaar: >06/24

Pos	Beschrijving	Art.nr.	Prijs
1	montageset	94605006	34,01
2	afdekkapset	94606006	8,01
a	Reservoir	60141450	160,00
b	Reservoir	60269450	160,00
c	Reservoir	60271450	160,00