

Voor het meten van de temperatuur in kanaaltoepassingen. In combinatie met een roestvrijstalen of messing dompelbuis ook bruikbaar voor leidingtoepassingen. Behuizing goedgekeurd voor IP65 / NEMA 4X.


Typenoverzicht

Soort	Uitgangssignaal	Sondelengte	Diameter sonde
01DT-1FL	NTC1k8	100 mm	6 mm
01DT-1FN	NTC1k8	150 mm	6 mm
01DT-1FP	NTC1k8	200 mm	6 mm
01DT-1FR	NTC1k8	300 mm	6 mm
01DT-1FT	NTC1k8	450 mm	6 mm

Technische gegevens

Elektrische gegevens	Elektrische aansluiting	Verwijderbaar verend aansluitklemblok max. 2.5 mm ²
	Kabelinvoer	Kabelschroefverbinding met trekcontlasting Ø6...8 mm
Functionele gegevens	Uitgangssignaal passieve temperatuur	NTC1k8
	Toepassing	Lucht Water
Meetgegevens	Meetwaarden	Temperatuur
	Meetbereik temperatuur	-40...150°C [-40...300°F]
	Nauwkeurigheid passieve temperatuur	±0.5°C @ 25°C [±0.9°F @ 77°F]
	Meetstroom	<0.1 mA @ 25°C [77°F]
	Tijdconstante τ (63%) in het luchtkanaal	Typisch 210 s @ 0 m/s Typisch 46 s @ 3 m/s
	Tijdconstante τ (63%) in de waterleiding	Met dompelbuis A-22P-A.. en warmtegeleidingspasta Typisch 7 s met dompelbuis van messing Typisch 9 s met dompelbuis van roestvrij staal
Materialen	Kabelschroefverbinding	Plugadapter: PA66, zwart Moer: PA6, zwart
	Behuizing	Deksel: Lexan, oranje Onderkant: Lexan, oranje Afdichting: 0467 NBR70, zwart UV-bestendig
	Sondemateriaal	V4A (1.4404)
Veiligheidsgegevens	Omgevingsvochtigheid	Max. 95% relatieve vochtigheid, niet condensierend
	Omgevingstemperatuur	-35...50°C [-30...120°F]
	Mediumtemperatuur	-50...150°C [-60...300°F]
	Behuizing oppervlakttemperatuur	Max. 90°C [195°F]
	Beschermingsklasse IEC/EN	III Veiligheidslaagspanning (SELV, Safety Extra-Low Voltage)

Beschermingsklasse UL	UL-klasse 2-voeding
EU-conformiteit	CE-markering
IEC/EN-certificering	IEC/EN 60730-1
UL-certificering	cULus acc. to UL60730-1A/-2-9, CAN/CSA E60730-1:02/-2-9
Beschermingsgraad IEC/EN	IP65
Beschermingsgraad NEMA/UL	NEMA 4X
Kwaliteitsnorm	ISO 9001

Veiligheidsaanwijzingen


Dit apparaat is ontworpen voor gebruik in stationaire verwarmings-, ventilatie- en airconditioningsinstallaties en mag niet worden gebruikt buiten het gespecificeerde toepassingsgebied. Niet goedgekeurde aanpassingen zijn verboden. Dit product mag niet worden gebruikt in combinatie met apparatuur die in geval van storing een gevaar vormt voor personen, dieren of materiaal.

Controleer of alle stroom is losgekoppeld voor de installatie. Sluit niet aan op apparatuur die onder spanning staat/in bedrijf is.

Alleen bevoegde specialisten mogen de installatie uitvoeren. Alle relevante wettelijke of institutionele installatievoorschriften moeten worden nageleefd tijdens de installatie.

Het apparaat bevat elektrische en elektronische componenten en mag niet worden weggegooid als huishoudelijk afval. Alle lokale voorschriften en vereisten moeten worden gerespecteerd.

Opmerkingen
Algemene opmerkingen met betrekking tot sensoren

Wegens zelfverwarming met 2-aderige passieve sensoren beïnvloedt de voedingsaderstroom de meetnauwkeurigheid. De voedingsstroom mag daarom niet hoger zijn dan de meetstroomwaarden die in dit datablad worden vermeld.

Bij gebruik van lange aansluitkabels (afhankelijk van de gebruikte dwarsdoorsnede) moet met de kabelweerstand rekening worden gehouden. Hoe lager de impedantie van de gebruikte sensor, hoe groter de invloed van de leidingweerstand op de meting vanwege de generatie van een offset.

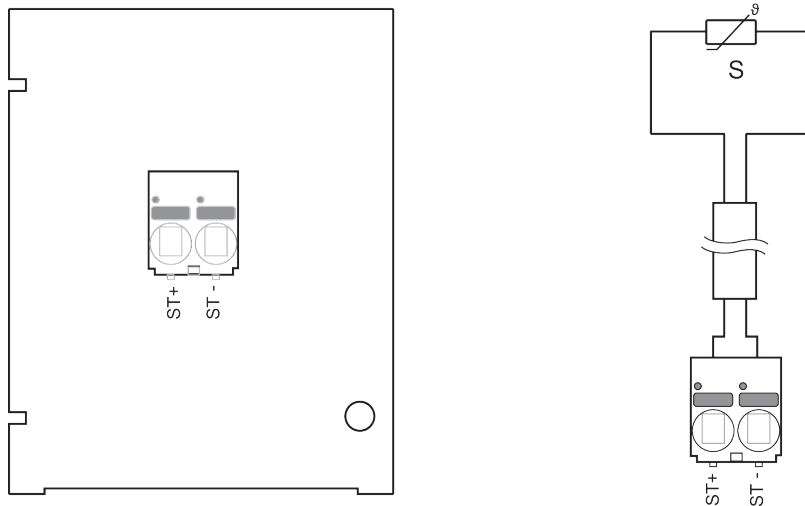
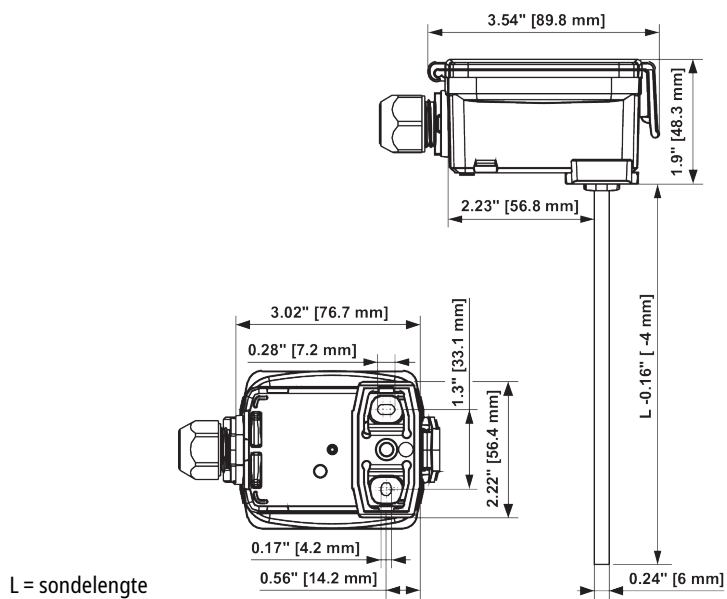
Leveringsomvang

Leveringsomvang	Omschrijving	Soort
	Montageclip, met schroeven en zelfklevende folie	A-22D-A11

Toebehoren

Optionele toebehoren	Omschrijving	Soort
	Montageplaat S-behuizing	A-22D-A09
	Verbindingsadapter, M20x1.5, voor kabel 1x6 mm, Multiverpakking 10 stuks	A-22G-A01.1
Optionele toebehoren lucht	Omschrijving	Soort
	Montageflens voor sensorbuis 6 mm, tot max. 120°C [248°F], Kunststof	A-22D-A03
	Montageflens voor sensorbuis 6 mm, tot maximaal 260°C, Messing	A-22D-A05
Aanbevolen toebehoren water	Omschrijving	Soort
	Dompelbuis Roestvrij staal, 50 mm, G1/2", SW27	A-22P-A06
	Dompelbuis Roestvrij staal, 100 mm, G1/2", SW27	A-22P-A08
	Dompelbuis Roestvrij staal, 150 mm, G1/2", SW27	A-22P-A10
	Dompelbuis Roestvrij staal, 200 mm, G1/2", SW27	A-22P-A12
	Dompelbuis Roestvrij staal, 300 mm, G1/2", SW27	A-22P-A14
	Dompelbuis Roestvrij staal, 450 mm, G1/2", SW27	A-22P-A16
	Dompelbuis Messing, 50 mm, R1/2", SW22	A-22P-A18
	Dompelbuis Messing, 100 mm, R1/2", SW22	A-22P-A20
	Dompelbuis Messing, 150 mm, R1/2", SW22	A-22P-A22
	Dompelbuis Messing, 200 mm, R1/2", SW22	A-22P-A24
	Dompelbuis Messing, 300 mm, R1/2", SW22	A-22P-A26
	Dompelbuis Messing, 450 mm, R1/2", SW22	A-22P-A28
	Spuut met thermische pasta	A-22P-A44

Klenschroefverbinding, Roestvrij staal, G 1/4" (buitendraad) voor 6 mm, met snijring A-22P-A45
 Koudebarrière, Kunststof, L 50 mm, voor thermowell-dompelbuis A-22P-A.. A-22P-A51
 Adapter voor Siemens-dompelbuis A-22P-A53

Aansluitschema

Afmetingen


Soort	Sondelengte	Gewicht
01DT-1FL	100 mm	0.12 kg
01DT-1FN	150 mm	0.13 kg
01DT-1FP	200 mm	0.13 kg
01DT-1FR	300 mm	0.14 kg
01DT-1FT	450 mm	0.15 kg