

Feel
what light
can do.

Produktinformation
Round | Square

sunshower®
health & wellbeing

DE

Kollektion

Die Auswirkungen des Sonnenlichts

Machen Sie die positiven Wirkungen des Sonnenlichtes zu einem Ritual Ihrer täglichen Dusche. Das ganze Jahr über bietet Sunshower® das energetische Gefühl von Sonne auf der Haut. Das Sonnenlicht nährt den Körper und sorgt dafür, dass man sich fitter und vitaler fühlt.

In dieser Broschüre finden Sie alle Modelle von Sunshower® mit den dazugehörigen technischen Informationen sowie den Richtlinien für die richtige Montage.

sunshower®
health & wellbeing

- 03** | Wärmendes Infrarotlicht
- 05** | Niedrig dosiertes UV-Licht
- 07** | Round Kollektion
- 18** | Artikel Round
- 20** | Square Kollektion
- 29** | Zubehör Square

Hinweis: Wir haben diese Produktbroschüre mit größter Sorgfalt erstellt. Tippfehler sind immer vorbehalten. Für alle unsere Produkte und Bestellungen gelten unsere allgemeinen Geschäftsbedingungen.

Infrarot

Wärmendes Infrarotlicht

Infrarot bietet dem Körper viele Vorteile. Ein wunderbar entspanntes Gefühl, verbesserte Durchblutung und Schmerzlinderung.

Infrarotspektrum

Das Sunshower® Infrarot besteht aus zwei Wellenlängen: der Kurzwelle (IR-A) und der Mittelwelle (IR-B). IR-A wärmt und dringt tief in den Körper ein. Es verbessert die Durchblutung und erleichtert so den Abtransport von Abfallstoffen. Dadurch werden sowohl Muskelverspannungen als auch Gelenkschmerzen gelindert. IR-B wird vollständig von den oberen Hautschichten aufgenommen und erzeugt ein warmes Gefühl.

Vorteile

- 1** Verbesserte Durchblutung und Schmerzlinderung
- 2** Angenehme Wärme für den Körper
- 3** Tiefenreinigung der Haut



Sunshower Deluxe Black



Erhöhung des Sauerstoffgehalts
und erhöhte Abfuhr von
Abfallstoffen



Verbesserte Mobilität
durch weniger
Muskelverspannungen



Strahlende und
gesunde Haut

UV-Licht

Niedrig Dosiertes UV-Licht

UV-Licht spielt eine wichtige Rolle für die körperlichen Funktionen. Niedrig dosiertes UV-Licht bietet viele Vorteile, unter anderem für das Immunsystem und die Pigmentierung der Haut.

Spektrum von UV-Licht

Das UV-Licht von Sunshower® besteht aus zwei Wellenlängen, nämlich UVA und UVB. Sunshower® emittiert 80% UVB-Licht und 20% UVA-Licht. UVB-Licht spielt eine wichtige Rolle bei der Produktion von Vitamin D in der Haut. UVA-Licht dringt tiefer in die Haut ein und verwandelt das vorhandene Pigment in einen gesunden Teint um.

Sicherheit

Bei Sunshower® steht Sicherheit an erster Stelle. Deshalb arbeiten wir eng mit Fachärzten zusammen und untersuchen seit 2007 die Auswirkungen von UV-Licht. Sunshower® liefert während Ihres täglichen Duschrituals immer eine gesunde und geringe Dosis UV- Licht.

Vorteile

- 1** Vitamin D-Spiegel das ganze Jahr über aufrechterhalten
- 2** Positiver Effekt auf das Wohlbefinden
- 3** Gute Vorbereitung auf die Sommersonne und einen gesunden Teint



Sunshower PLUS/L Black - Unterputz



Während Ihres täglichen
Duschrituals genießen Sie eine
niedrige und sichere Dosis UV- Licht



Eine Anwendung
entspricht 10 Minuten
Sommersonne



30 Minuten pro Woche verdoppelt
den Vitamin D-Spiegel in den
Wintermonaten

Round

Sunshower **ONE** Sunshower **PLUS**

Eine modulare Produktlinie,
konzentriert auf Simplizität
und unkomplizierte Installation.





Steuerung wird durch
Bewegungssensor aktiviert

Sunshower **PLUS**
Infrarot + UV-Licht

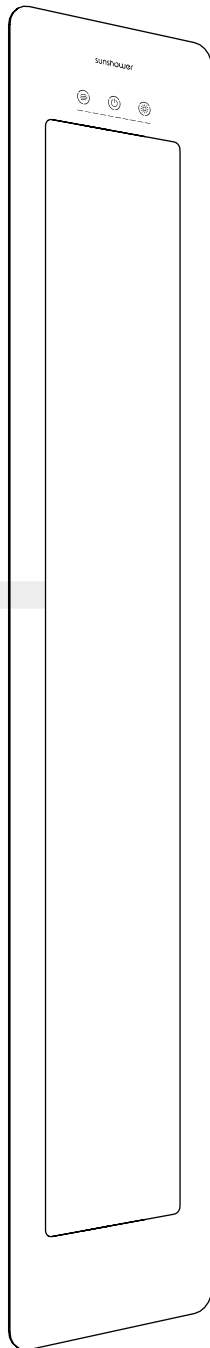
Sunshower **ONE**
Infrarot

Installation ohne
Lüftungskanäle

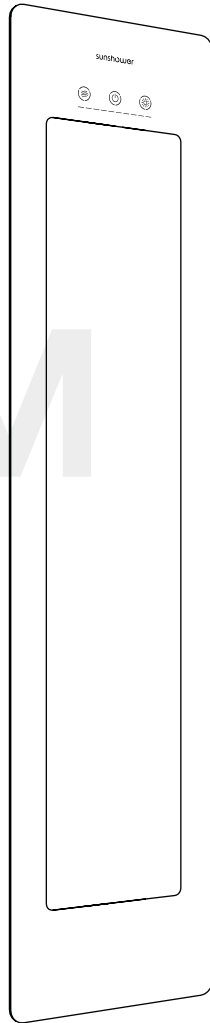
Beim Wandeinbau
2 cm schwebend
vor der Wand

Round

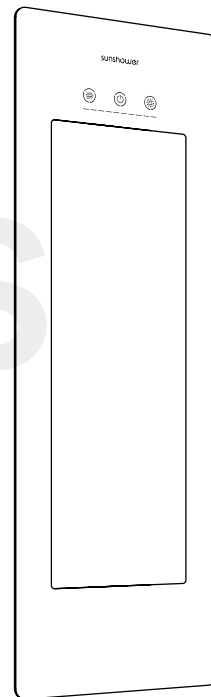
Sunshower **ONE** | Sunshower **PLUS**



Sunshower **ONE/L** - IR
Sunshower **PLUS/L** - IR+UV
Glas - L 1850 x B 330 mm
Eingebaute Maße - H 1769 x B 263 mm
Unterputz / Aufputz gerade Wand + Ecke



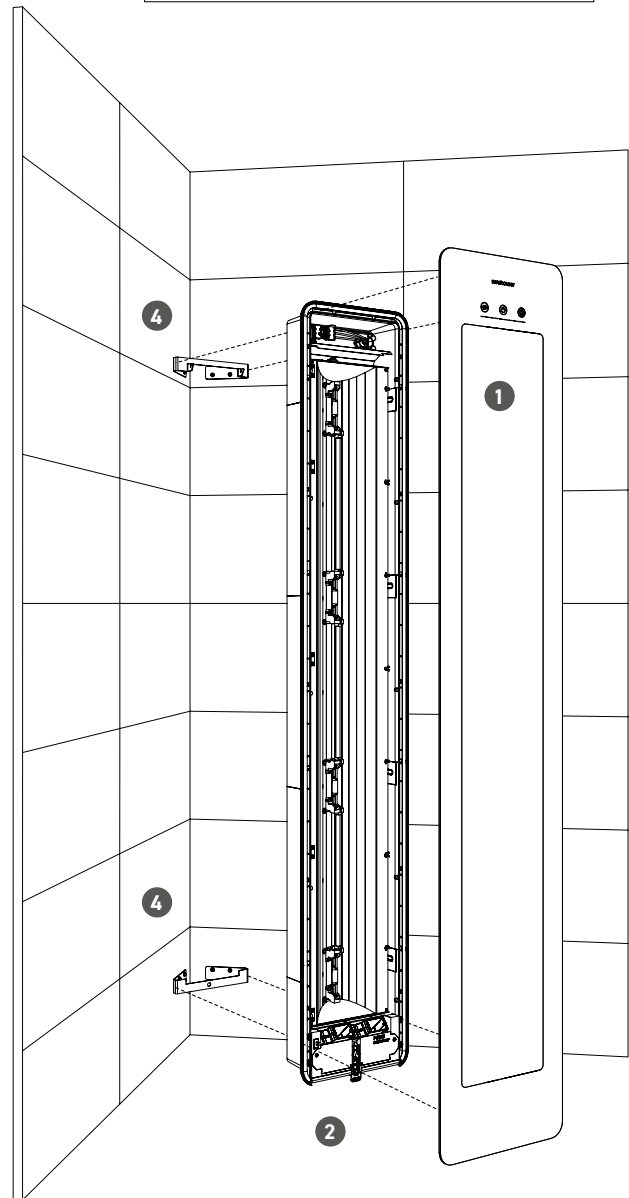
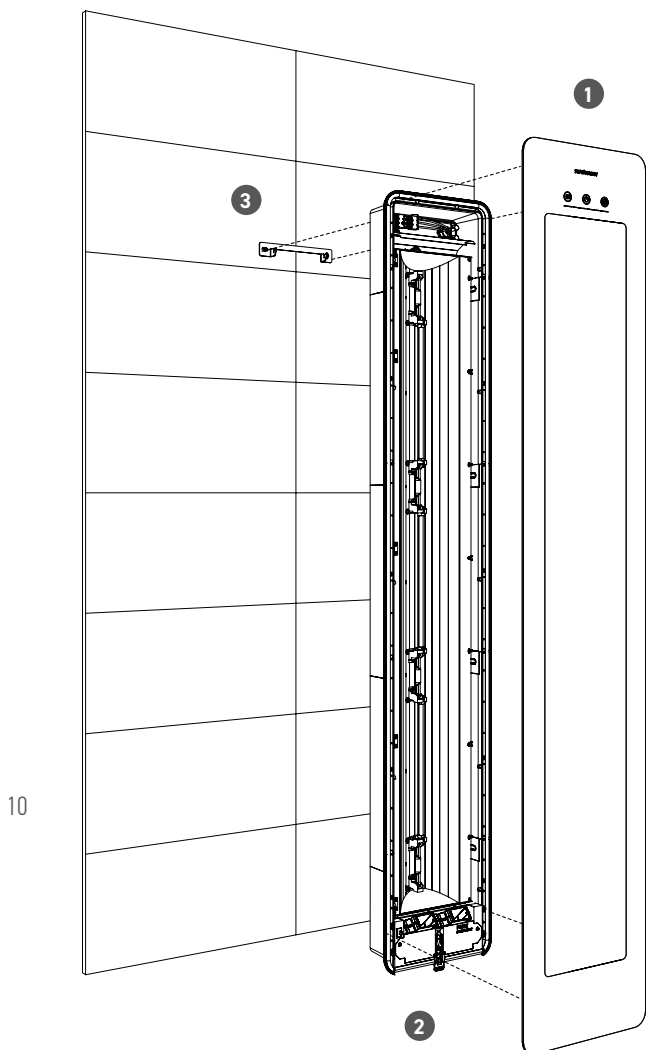
Sunshower **ONE/M** - IR
Sunshower **PLUS/M** - IR+UV
Glas - L 1400 x B 330 mm
Eingebaute Maße - H 1319 x B 263 mm
Unterputz / Aufputz gerade Wand + Ecke



Sunshower **ONE/S** - IR
Sunshower **PLUS/S** - IR+UV
Glas - L 950 x B 330 mm
Eingebaute Maße - H 869 x B 263 mm
Unterputz / Aufputz gerade Wand + Ecke

Aufputz

- 1) Glasplatte
 - 2) Gehäuse
 - 3) Wandhalterung gerade Wand*
 - 4) Eckhalterung oben und unten*
- *(Einbausatz muss separat bestellt werden)



Gerade Wand

Platzierung

- Einbautiefe: 12 cm
- Von Mitte Duschkopf bis zum Gerät: 30-50 cm
- Minimaler Abstand: 30 cm



Ecke

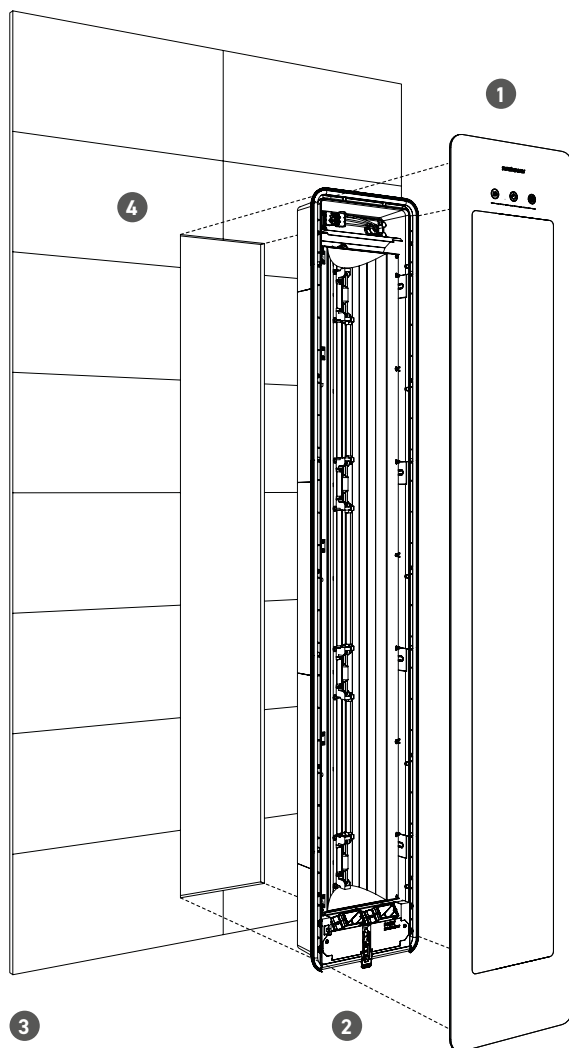
Platzierung

- Platz von beiden Seiten: 35 cm
- Von Mitte Duschkopf bis zum Gerät: 30-50 cm
- Minimaler Abstand: 30 cm



Unterputz

- 1) Glasplatte
- 2) Gehäuse
- 3) Einbautiefe: 10 cm



Passend für jedes Badezimmer durch ein unkompliziertes Modulsystem für eine einfache Installation.

Installation

Auf unserer Website www.sunshower.de finden Sie die neuesten Benutzerhandbücher, Informationsblätter und Installationshandbücher.

Was ist enthalten

- 2 x UV-Brillen (beim Sunshower PLUS)
- Benutzerhandbuch
- Montageanleitung
- 2 Jahre Garantie

Einbau

Platzierung

- Einbautiefe: 10 cm
- Von Mitte Duschkopf bis zum Gerät: 30-50 cm
- Minimaler Abstand: 30 cm



Produktinformation

ONE

- Infrarot
- Wahlweise Unterputz, Aufputz gerade Wand oder Ecke
- Auswahl in 3 Größen zwischen S / M / L
- Erhältlich in 4 Farben

PLUS

- Infrarot + UV-Licht
- Wahlweise Unterputz, Aufputz gerade Wand oder Ecke
- Auswahl in 3 Größen zwischen S / M / L
- Erhältlich in 4 Farben

BEDIENUNG

Touchscreen mit Bewegungssensor

LAMPEN

- Durchschnittliche Lebensdauer IR-Lampe 5.000 Stunden
- Durchschnittliche Lebensdauer UV-Lampe 750 Stunden

ENTFERNUNG

Von Mitte Duschkopf bis zum Gerät 30-50 cm

ENTHALTEN

2 x UV-Brillen beim Sunshower PLUS

BESONDERHEIT INSTALLATION

- Installation ohne Lüftungskanäle
- Schwebend 2 cm vor der Wand
- Nicht für den Einbau in Dampfkabinen geeignet



Sunshower PLUS/L Sand White - Unterputz

ONE-PLUS/L

FARBE

- Black
- Organic Grey
- White
- Sand White

SUNSHOWER ONE: Infrarot

SUNSHOWER PLUS: Infrarot + UV-Licht

TYP SUNSHOWER

Unterputz | Aufputz gerade Wand oder Ecke

LEUCHTMITTEL | LEISTUNG

Infrarotlampen	3 x 1.000 W
UV-Lampen	4 x 400 W
Maximale Leistung	3.050 W

PRODUKTGRÖSSE

Unterputz	H 185 x B 33 x T 10 cm
Aufputz gerade Wand	H 185 x B 33 x T 12 cm
Aufputz Ecke	H 185 x B 33 x T 25 cm

ARTIKELNUMMER

LARGE ONE WHITE	L0500-L0101
LARGE ONE BLACK	L0500-L0102
LARGE ONE ORGANIC GREY	L0500-L0103
LARGE ONE SAND WHITE	L0500-L0106

LARGE PLUS WHITE	L0600-L0101
LARGE PLUS BLACK	L0600-L0102
LARGE PLUS GREY	L0600-L0103
LARGE PLUS SAND WHITE	L0600-L0106

MONTAGESATZ AUFPUTZ GERADE WAND*	SML0700
MONTAGESATZ AUFPUTZ ECKMONTAGE*	SML0800

INSTALLATIONSBOX EINBAUMODELLE	L0900
REINIGUNGSSET	80000



Sunshower PLUS/L Organic Grey - Unterputz



ONE-PLUS/M

FARBE

- Black
- Organic Grey
- White
- Sand White

SUNSHOWER ONE: Infrarot

SUNSHOWER PLUS: Infrarot + UV-Licht

TYP SUNSHOWER

Unterputz | Aufputz gerade Wand oder Ecke

LEUCHTMITTEL | LEISTUNG

Infrarotlampen	2 x 1.000 W
UV-Lampen	3 x 400 W
Maximale Leistung	2.050 W

PRODUKTGRÖSSE

Unterputz	H 140 x B 33 x T 10 cm
Aufputz gerade Wand	H 140 x B 33 x T 12 cm
Aufputz Ecke	H 140 x B 33 x T 25 cm

ARTIKELNUMMER

MEDIUM ONE WHITE	M0500-M0101
MEDIUM ONE BLACK	M0500-M0102
MEDIUM ONE ORGANIC GREY	M0500-M0103
MEDIUM ONE SAND WHITE	M0500-M0106

MEDIUM PLUS WHITE	M0600-M0101
MEDIUM PLUS BLACK	M0600-M0102
MEDIUM PLUS GREY	M0600-M0103
MEDIUM PLUS SAND WHITE	M0600-M0106

MONTAGESATZ AUFPUTZ GERADE WAND*	SML0700
MONTAGESATZ AUFPUTZ ECKMONTAGE*	SML0800

INSTALLATIONSBOX EINBAUMODELLE	M0900
REINIGUNGSSSE	80000



Sunshower PLUS/M White - Aufputz gerade Wand



Sunshower PLUS/M Black - Aufputz Ecke

ONE-PLUS/S

FARBE

- Black
- Organic Grey
- White
- Sand White

SUNSHOWER ONE: Infrarot

SUNSHOWER PLUS: Infrarot + UV-Licht

TYP SUNSHOWER

Unterputz | Aufputz gerade Wand oder Ecke

LEUCHTMITTEL | LEISTUNG

Infrarotlampen	1 x 1.000 W
UV-Lampen	2 x 400 W
Maximale Leistung	1.050 W

PRODUKTGRÖSSE

Unterputz	H 95 x B 33 x T 10 cm
Aufputz gerade Wand	H 95 x B 33 x T 12 cm
Aufputz Ecke	H 95 x B 33 x T 25 cm

ARTIKELNUMMER

SMALL ONE WHITE	S0500-S0101
SMALL ONE BLACK	S0500-S0102
SMALL ONE GREY	S0500-S0103
SMALL ONE SAND WHITE	S0500-S0106

SMALL PLUS WHITE	S0600-S0101
SMALL PLUS BLACK	S0600-S0102
SMALL PLUS GREY	S0600-S0103
SMALL PLUS SAND WHITE	S0600-S0106

MONTAGESATZ AUFPUTZ GERADE*	SML0700
MONTAGESATZ AUFPUTZ ECKMONTAGE*	SML0800

INSTALLATIONSBOX EINBAUMODELLE	S0900
REINIGUNGSSET	80000

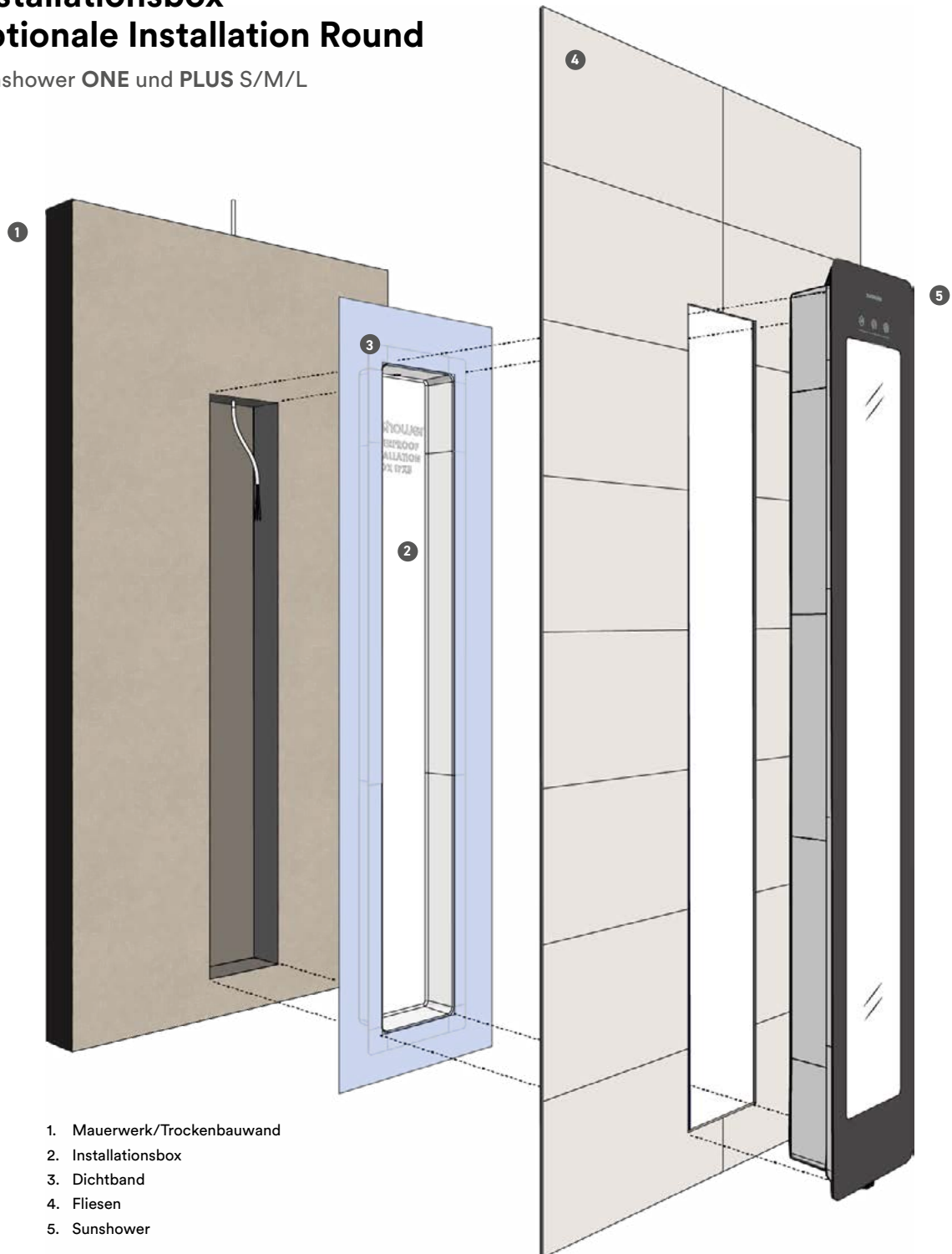


Sunshower PLUS/S Sand White – Unterputz

Artikel Round

Installationsbox optionale Installation Round

Sunshower ONE und PLUS S/M/L



1. Mauerwerk/Trockenbauwand
2. Installationsbox
3. Dichtband
4. Fliesen
5. Sunshower

Produktgröße

Small: H 884 x L 277 mm

Medium: H 1334 x L 277 mm

Large: H 1784 x L 277 mm

Diese Installationsbox entspricht der Richtlinie DIN 18534.

Installationsbox S/M/L

Sunshower ONE und PLUS S/M/L

INSTALLATIONSBOX

Small	Artikel-Nr. - S0900
Medium	Artikel-Nr. - M0900
Large	Artikel-Nr. - L0900



Zubehör

Sunshower ONE und PLUS

AUFPUTZ-MONTAGESET

GERADE WAND S/M/L

Installationsset Artikel-Nr. - SML0700



ECKE S/M/L

Installationsset Artikel-Nr. - SML0800



REINIGUNGSSET

Artikel-Nr. - 80000



ERSATZLEUCHE UV ODER IR

Lamp UV Artikel-Nr. - P005
(Sunshower PLUS)

Lamp IR - 1000W Artikel-Nr. - P6126
(Sunshower PLUS und ONE)

Square

Kollektion



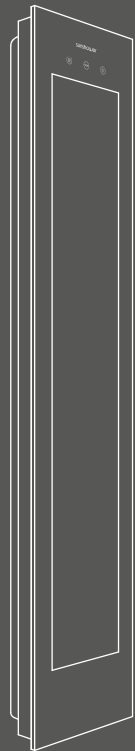
Square

Aufputzmodelle

Einbaumodelle

SUNSHOWER COMBI

Infrarot + UV-Licht



h 145 cm

t 23 cm

SUNSHOWER SOLO

Infrarot

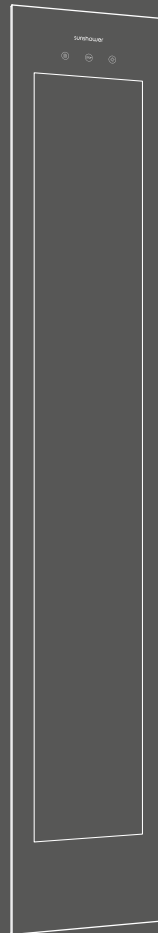


h 124 cm

t 18 cm

SUNSHOWER DELUXE

Infrarot + UV-Licht

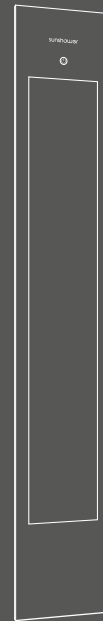


h 187 cm

t 16,5 cm

SUNSHOWER PURE XL

Infrarot



h 124 cm

t 10 cm

SUNSHOWER PURE

Infrarot



h 62 cm

t 10 cm

Einbaumaß Deluxe - L1850 x B300 mm
Einbaumaß Pure XL - L1215 x B176 mm
Einbaumaß Pure - L596 x B176 mm

Installationshandbücher

Combi



Solo



Deluxe Teil 1



Deluxe Teil 2



Pure XL Teil 1



Pure XL Teil 2



Pure Teil 1

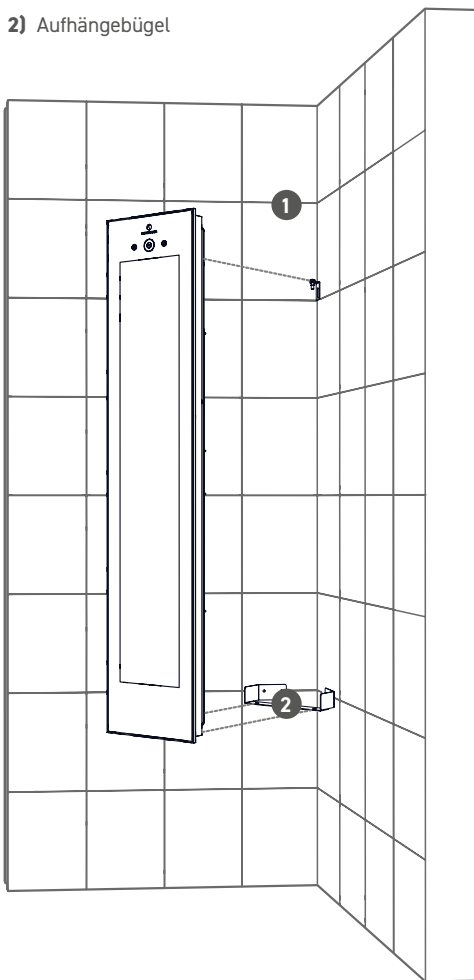


Pure Teil 2



1) Obere Halterung

2) Aufhängebügel



Aufputz

Ideal für das vorhandene Badezimmer

Platzierung

- Abstand zur Mitte des Duschkopfes: 30-50 cm
- Freier 90° Winkel von beiden Seiten: Solo 20 cm / Combi 30 cm

Einbau

Ideal für das neue Badezimmer geeignet

Platzierung

- Abstand zur Mitte des Duschkopfes Deluxe: 40-50 cm
- Abstand zur Mitte des Duschkopfes Pure (XL): 30-50 cm
- Einbautiefe: Deluxe min 16,5 cm / Pure (XL) min 10 cm

Was ist enthalten

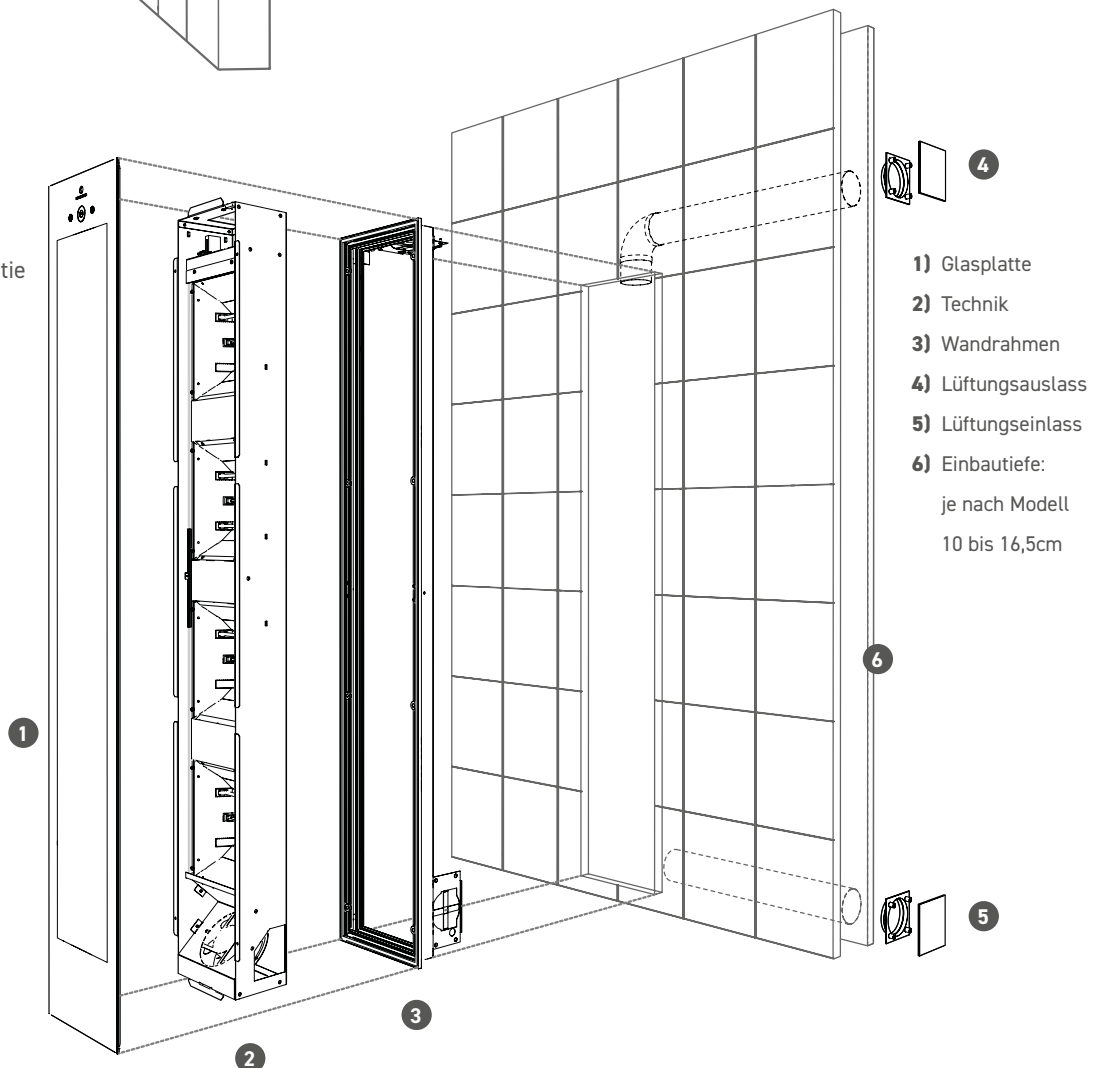
- Befestigungsmaterial
- Benutzerhandbuch
- Montageanleitung
- Standardmäßig 2 Jahre Garantie

Combi / Deluxe

- 2 x UV-Brillen

Combi / Solo

- Integrierte Belüftung



1) Glasplatte

2) Technik

3) Wandrahmen

4) Lüftungsauslass

5) Lüftungseinlass

6) Einbautiefe:

je nach Modell

10 bis 16,5cm

Produktinformation



Sunshower Deluxe Organic Grey

TYPEN DER SUNSHOWER

- Wahlweise Einbau oder Aufputz
- Auswahl zwischen Infrarot oder Infrarot + UV- Licht
- Auswahl von 3 Farben

BEDIENUNG

Touchscreen

LEISTUNG

Vorzugsweise an einer separaten Leitung anschließen.
Bei der Sunshower Deluxe ist dieses zwingend erforderlich.

LAMPEN

- Durchschnittliche Lebensdauer IR-Lampe 2.000 Stunden
- Durchschnittliche Lebensdauer UV-Lampe 650 Stunden

EINGEBAUTE MODELLE

Möglichkeit zum Einbau in eine Dampfkabine.

ENTFERNUNG

Von Mitte Duschkopf bis zum Gerät: 45 cm

ENTHALTEN

2 x UV-Brille bei Sunshower Deluxe und Combi.

NICHT ENTHALTEN

Lüftungskanäle und Lüftungsabdeckungsset bei der Installation.

Deluxe



Sunshower Deluxe

FARBE



Black



Organic Grey



White

TYP SUNSHOWER

Infrarot + UV-Licht

Einbau

LEUCHTMITTEL | LEISTUNG

Infrarotlampen 5 x 500 W

UV-Lampen 4 x 400 W

Maximale Leistung 2.600 W

Auf einer separaten Leitung anschließen

PRODUKTGRÖSSE

H 187 x B 32 x T 16,5 cm

Einbautiefe mindestens 16,5 cm

ARTIKELNUMMER SUNSHOWER DELUXE

White 80015

Black 80016

Organic Grey 80017

LÜFTUNGSABDECKUNGSSET

Siehe Seite 29

Pure



Sunshower Pure

FARBE



Black



Organic Grey



White

TYP SUNSHOWER

Infrarot

Einbau

LEUCHTMITTEL | LEISTUNG

Infrarotlampen

1 x 1.000 W

Maximale Leistung

1.000 W

PRODUKTGRÖSSE

H 62 x B 20 x T 10 cm

Einbautiefe mindestens 10 cm

ARTIKELNUMMER SUNSHOWER PURE

White 80073

Black 80063

Organic Grey 80033

LÜFTUNGSABDECKUNGSSET

Siehe Seite 29

Pure XL



Sunshower Pure XL

FARBE



Black



Organic Grey



White

TYP SUNSHOWER

Infrarot

Einbau

LEUCHTMITTEL | LEISTUNG

Infrarotlampen

2 X 750 W

Maximale Leistung

1.500 W

PRODUKTGRÖSSE

H 124 x B 20 x T 10 cm

Einbautiefe mindestens 10 cm

ARTIKELNUMMER SUNSHOWER PURE XL

White 80074

Black 80064

Organic Grey 80034

LÜFTUNGSABDECKUNGSSET

Siehe Seite 29

Solo



Sunshower Solo

FARBE



Black



Organic Grey



White

TYP SUNSHOWER

Infrarot

Aufputz

LEUCHTMITTEL | LEISTUNG

Infrarotlampen

2 x 750 W

Maximale Leistung

1.500 W

PRODUKTGRÖSSE

H 124 x B 20 x T 18 cm

Freier 90° Winkel von beiden Seiten mind. 20 cm.

ARTIKELNUMMER SUNSHOWER SOLO

White

80076

Black

80066

Organic Grey

80036

Combi



Sunshower Combi

FARBE



Black



Organic Grey



White

TYP SUNSHOWER

Infrarot + UV-Licht

Aufputz

LEUCHTMITTEL | LEISTUNG

Infrarotlampen 4 x 500 W

UV-Lampen 3 x 400 W

Maximale Leistung 1.995 W

PRODUKTGRÖSSE

H 145 x B 30 x T 23 cm

Freier 90° Winkel von beiden Seiten mind. 30 cm.

ARTIKELNUMMER SUNSHOWER COMBI

White 80052

Black 80062

Organic Grey 80032

Zubehör Square

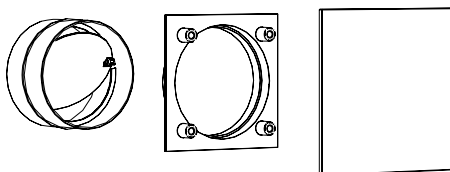
Lüftungsabdeckungsset Square

Für Einbaugeräte

QUADRATISCH 130 X 130 MM

(für Kanal Ø 100 mm)

White	Artikel-Nr. - 80025
Black	Artikel-Nr. - 80026
Organic Grey	Artikel-Nr. - 80031



Ein **Lüftungsabdeckungsset** besteht aus zwei Rückschlagklappen, zwei Installationsrahmen und zwei Glasabdeckplatten. Die Lüftungsabdeckungssets sind für Sunshower Deluxe, Pure XL und Pure geeignet. Die Abdeckungen können farblich passend bestellt werden.

ERSATZLEUCHE UV ODER IR

Lamp UV (Combi, Deluxe)	Artikel-Nr. - P005
Lamp IR 1000W (Pure)	Artikel-Nr. - P1238
Lamp IR 750W (Pure XL, Solo)	Artikel-Nr. - P1353
Lamp IR 500W (Combi, Deluxe)	Artikel-Nr. - P520

REINIGUNGSSET

Artikel-Nr. 80000



Registrieren

Verlängern Sie die Garantie um weitere sechs Monate, indem Sie sich unter www.sunshower.de registrieren.

Erlebnisse

„Ich kann mich nicht erinnern, wann ich das letzte Mal eine Grippe hatte, und ich glaube, das ist der Benutzung des Sunshowers zu verdanken.“

Frau Tuinman



Sunshower Qualität

Aus diesem Grund verbessern wir kontinuierlich unsere hochwertigen Produkte. Unser Produktionsstandort und Hauptsitz befinden sich in den Niederlanden. Auf diese Weise kann das Expertenteam von Sunshower® unsere Produkte persönlich analysieren, entwickeln und Schritt für Schritt testen. Dadurch können wir nicht nur die Qualität steigern, sondern uns auch schneller anpassen.



Nominierung für den SI
Award 2023 in der Kategorie
„Marketing“



Nominierung für den ZVSHK-
Award 2023 in der Kategorie
„Badkomfort für Generationen“



Sunshower® in „Die großen
deutschen Marken 2024“
aufgenommen



Nominierung für den German
Medical Award 2023 in der
Kategorie Health



Gewinner des German Innovation
Award 2023 in „Exzellenz in B2C
Heizung & Badezimmer“



Nominierung für den
SI Award 2024 in der
Kategorie „Sanitär“

Sunscience

Wie Sonnenlicht auf uns wirkt

Wie eng Sonnenlicht und Gesundheit zusammenhängen, ist in den vergangenen Jahren intensiv erforscht worden. Dieses Wissen möchten wir gerne mit Ihnen teilen. Auf der Wissensplattform Sunscience finden Sie Beiträge, die sich der Erforschung der Auswirkung von Sonnenlicht auf unser Wohlbefinden widmen. Unsere Mission ist es, die Welt auf die positiven Effekte der Sonne aufmerksam zu machen, die sie Tag für Tag auch unter der Dusche nutzen können.



**SUN
SCIENCE**



Erfahren Sie mehr auf unserer Website www.sunshower.de/sunscience

Sunshower® selbst entdecken?

Die Produkte von Sunshower® sind im Fachhandel für Sanitär und Wellness erhältlich. Schauen Sie unter www.sunshower.de nach, dort finden Sie einen Händler in Ihrer Nähe oder kontaktieren Sie uns direkt.

sunshower®
health & wellbeing

Sunshower®

Hoogoorddreef 63-65 • 1101 BB Amsterdam • Niederlande
T +49(0) 2821 393 9835 • info@sunshower.de • www.sunshower.de