

Voor het meten van de temperatuur in kanaaltoepassingen. In combinatie met een roestvrijstalen of messing dompelbuis ook bruikbaar voor leidingtoepassingen. Behuizing goedgekeurd voor IP65 / NEMA 4X.



Typenoverzicht

| Soort | Uitgangssignaal | Sondelengte | Diameter sonde |
|----------|-----------------|-------------|----------------|
| 01DT-1CH | Ni1000 | 50 mm | 6 mm |
| 01DT-1CL | Ni1000 | 100 mm | 6 mm |
| 01DT-1CN | Ni1000 | 150 mm | 6 mm |
| 01DT-1CP | Ni1000 | 200 mm | 6 mm |
| 01DT-1CR | Ni1000 | 300 mm | 6 mm |
| 01DT-1CT | Ni1000 | 450 mm | 6 mm |

Technische gegevens

| | | |
|-----------------------------|---|---|
| Elektrische gegevens | Elektrische aansluiting | Steekbaar veerklemmenblok aansluiting max. 2,5 mm ² |
| | Kabelinvoer | Kabelschroefverbinding met trekcontlasting $\varnothing 6...8$ mm |
| Functionele gegevens | Toepassing | Lucht Water |
| | Uitgangssignaal passieve temperatuur | Ni1000 |
| Meetgegevens | Gemeten waarden | Temperatuur |
| | Meetbereik temperatuur | -50...160°C [-60...320°F] |
| | Nauwkeurigheid passieve temperatuur | $\pm 0.4^\circ\text{C}$ @ 0°C [$\pm 0.7^\circ\text{F}$ @ 32°F] |
| | Meetstroom | <0.3 mA @ 21°C [70°F] |
| | Tijdconstante τ (63%) in het luchtkanaal | Typisch 210 s @ 0 m/s Typisch 46 s @ 3 m/s |
| | Tijdconstante τ (63%) in de waterleiding | Met dompelbuis A-22P-A.. en warmtegeleidingspasta Typisch 7 s met dompelbuis van messing Typisch 9 s met dompelbuis van roestvrij staal |
| Materialen | Kabelschroefverbinding | Plugadapter: PA66, zwart Moer: PA6, zwart |
| | Behuizing | Deksel: PC, oranje Onderkant: PC, oranje Afdichting: NBR70, zwart UV-bestendig |
| | Sondemateriaal | V4A (1.4404) |
| Veiligheidsgegevens | Beschermingsklasse IEC/EN | III, Veiligheidslaagspanning (PELV, Protective extra-low voltage) |
| | Voedingsbron UL | Class 2 Supply |
| | Beschermingsgraad IEC/EN | IP65 |
| | Beschermingsgraad NEMA/UL | NEMA 4X |

Veiligheidsgegevens

| | |
|--------------------------------------|--|
| EU-conformiteit | CE-markering |
| IEC/EN-certificering | IEC/EN 60730-1 |
| Kwaliteitsnorm | ISO 9001 |
| UL Approval | cULus acc. to UL60730-1A/-2-9, CAN/CSA E60730-1/-2-9 |
| Type actie | Type 1 |
| Stootspanning dimensionering voeding | 0.8 kV |
| Installatiemethode | Independently mounted control |
| Vervuilingsgraad | 3 |
| Omgevingsvochtigheid | Max. 95% relatieve vochtigheid, niet condenserend |
| Omgevingstemperatuur | -35...50°C [-30...122°F] |
| Mediumtemperatuur | -50...160°C [-60...320°F] |
| Behuizing oppervlaktemperatuur | Max. 90°C [195°F] |

Veiligheidsaanwijzingen


Dit apparaat is ontworpen voor gebruik in stationaire verwarmings-, ventilatie- en airconditioningsinstallaties en mag niet worden gebruikt buiten het gespecificeerde toepassingsgebied. Niet goedgekeurde aanpassingen zijn verboden. Dit product mag niet worden gebruikt in combinatie met apparatuur die in geval van storing een gevaar vormt voor personen, dieren of materiaal.

Controleer of alle stroom is losgekoppeld voor de installatie. Sluit niet aan op apparatuur die onder spanning staat/in bedrijf is.

Alleen bevoegde specialisten mogen de installatie uitvoeren. Alle relevante wettelijke of institutionele installatievoorschriften moeten worden nageleefd tijdens de installatie.

Het apparaat bevat elektrische en elektronische componenten en mag niet worden weggegooid als huishoudelijk afval. Alle lokale voorschriften en vereisten moeten worden gerespecteerd.

Opmerkingen
Algemene opmerkingen met betrekking tot sensoren

Wegens zelfverwarming met 2-aderige passieve sensoren beïnvloedt de voedingsaderstroom de meetnauwkeurigheid. De voedingsstroom mag daarom niet hoger zijn dan de meetstroomwaarden die in dit datablad worden vermeld.

Bij gebruik van lange aansluitkabels (afhankelijk van de gebruikte dwarsdoorsnede) moet met de kabelweerstand rekening worden gehouden. Hoe lager de impedantie van de gebruikte sensor, hoe groter de invloed van de leidingweerstand op de meting vanwege de generatie van een offset.

Leveringsomvang

| Parts included | Omschrijving | Soort |
|----------------|--|-----------|
| | Montageclip, met schroeven en zelfklevende folie | A-22D-A11 |

Toebehoren

| Optionele toebehoren | Omschrijving | Soort |
|----------------------------|--|-------------|
| | Montageplaat S-behuizing | A-22D-A09 |
| | Verbindingsadapter flex conduit, M20x1.5, voor kabelschroefverbinding 1 x 6 mm, Multiverpakking 10 stuks | A-22G-A01.1 |
| Optionele toebehoren lucht | Omschrijving | Soort |
| | Montageflens voor sensorbuis 6 mm, tot max. 120°C [248°F], Kunststof | A-22D-A03 |
| | Montageflens voor sensorbuis 6 mm, tot maximaal 260°C, Messing | A-22D-A05 |

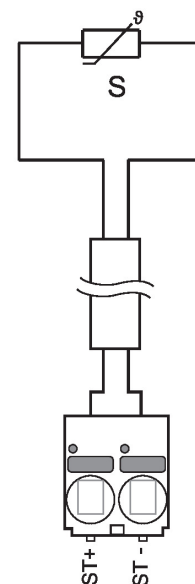
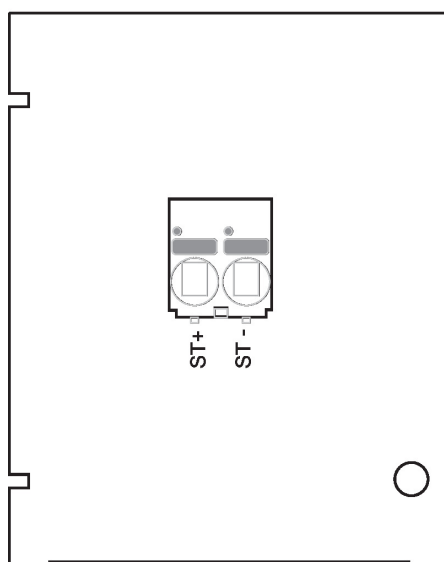
Aanbevolen toebehoren water

Omschrijving

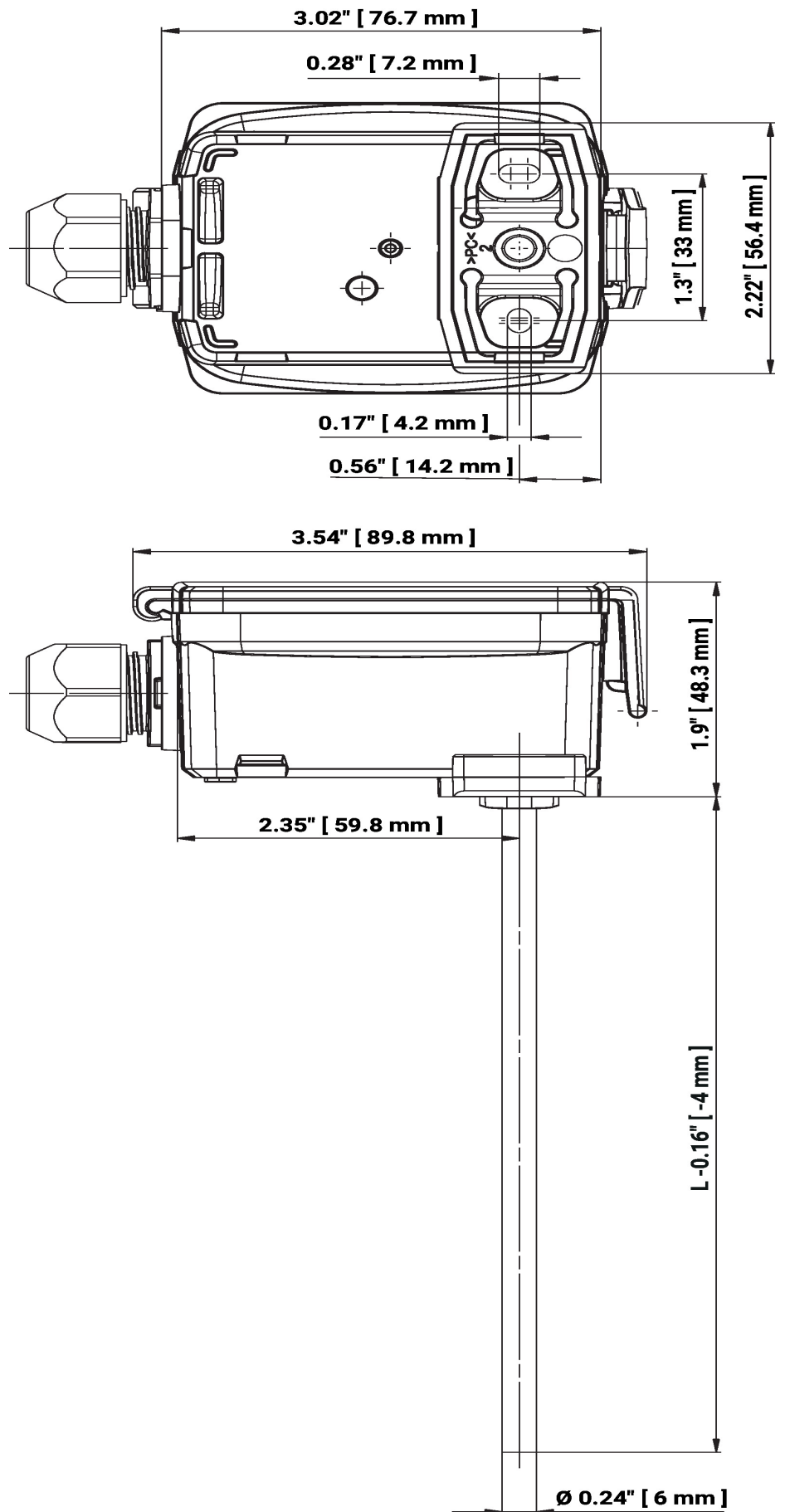
Soort

| | |
|--|-----------|
| Dompelbuis Roestvrij staal, 50 mm, G 1/2", SW27 | A-22P-A06 |
| Dompelbuis Messing, 50 mm, R 1/2", SW22 | A-22P-A18 |
| Spuit met thermische pasta | A-22P-A44 |
| Klemschroefverbinding, Roestvrij staal, G 1/4" (buitendraad) voor 6 mm, met snijring | A-22P-A45 |
| Dompelbuis Roestvrij staal, 100 mm, G 1/2", SW27 | A-22P-A08 |
| Dompelbuis Messing, 100 mm, R 1/2", SW22 | A-22P-A20 |
| Koudebarrière, Kunststof, L 50 mm, voor dompelbuis A-22P-A. | A-22P-A51 |
| Dompelbuis Roestvrij staal, 150 mm, G 1/2", SW27 | A-22P-A10 |
| Dompelbuis Messing, 150 mm, R 1/2", SW22 | A-22P-A22 |
| Adapter voor Siemens-dompelbuis | A-22P-A53 |
| Dompelbuis Roestvrij staal, 200 mm, G 1/2", SW27 | A-22P-A12 |
| Dompelbuis Messing, 200 mm, R 1/2", SW22 | A-22P-A24 |
| Dompelbuis Roestvrij staal, 300 mm, G 1/2", SW27 | A-22P-A14 |
| Dompelbuis Messing, 300 mm, R 1/2", SW22 | A-22P-A26 |
| Dompelbuis Roestvrij staal, 250 mm, G 1/2", SW27 | A-22P-A29 |
| Dompelbuis Messing, 250 mm, R 1/2", SW22 | A-22P-A30 |
| Dompelbuis Roestvrij staal, 450 mm, G 1/2", SW27 | A-22P-A16 |
| Dompelbuis Messing, 450 mm, R 1/2", SW22 | A-22P-A28 |

Aansluitschema



Afmetingen



L = sondelengte

| Soort | Sondelengte | Gewicht |
|----------|-------------|---------|
| 01DT-1CH | 50 mm | 0.12 kg |
| 01DT-1CL | 100 mm | 0.12 kg |
| 01DT-1CN | 150 mm | 0.13 kg |
| 01DT-1CP | 200 mm | 0.13 kg |
| 01DT-1CR | 300 mm | 0.14 kg |
| 01DT-1CT | 450 mm | 0.15 kg |

Aanvullende documentatie

- Installatiehandleiding
- Weerstandskarakteristieken
- Calculator voor sensorlengte