

Kanaal/Dompel-temperatuursensor

Voor het meten van de temperatuur in kanaaltoepassingen. In combinatie met een roestvrijstalen of messing dompelbuis ook bruikbaar voor leidingtoepassingen. Behuizing goedgekeurd voor IP65 / NEMA 4X.


Typenoverzicht

Soort	Uitgangssignaal	Sondelengte	Diameter sonde
01DT-1CH	Ni1000	50 mm	6 mm
01DT-1CL	Ni1000	100 mm	6 mm
01DT-1CN	Ni1000	150 mm	6 mm
01DT-1CP	Ni1000	200 mm	6 mm
01DT-1CR	Ni1000	300 mm	6 mm
01DT-1CT	Ni1000	450 mm	6 mm

Technische gegevens

Elektrische gegevens	Elektrische aansluiting	Verwijderbaar verend aansluitklemblok max. 2.5 mm ²
	Kabelinvoer	Kabelschroefverbinding met trekontlasting Ø6...8 mm
Functionele gegevens	Uitgangssignaal passieve temperatuur	Ni1000
	Toepassing	Lucht Water
Meetgegevens	Meetwaarden	Temperatuur
	Meetbereik temperatuur	-50...160°C [-60...320°F]
	Nauwkeurigheid passieve temperatuur	±0.4°C @ 0°C [±0.7°F @ 32°F]
	Meetstroom	<0.3 mA @ 21°C [70°F]
	Tijdconstante τ (63%) in het luchtkanaal	typisch 210 s @ 0 m/s typisch 46 s @ 3 m/s
	Tijdconstante τ (63%) in de waterleiding	met dompelbuis A-22P-A.. en warmtegeleidingspasta typisch 7 s met dompelbuis messing typisch 9 s met dompelbuis roestvrijstaal
	Materialen	Kabelschroefverbinding
	Behuizing	Deksel: Lexan, oranje Onderkant: Lexan, oranje Afdichting: 0467 NBR70, zwart UV-bestendig
	Sondemateriaal	V4A (1.4404)

Veiligheidsgegevens	Omgevingsvochtigheid	Max. 95% relatieve vochtigheid, niet condenserend
	Omgevingstemperatuur	-35...50°C [-30...120°F]
	Mediumtemperatuur	-50...160°C [-60...320°F]
	Behuizing oppervlaktemperatuur	Max. 90°C [195°F]
	Beschermingsklasse IEC/EN	III Veiligheidslaagspanning (SELV, Safety Extra-Low Voltage)
	Beschermingsklasse UL	UL-klasse 2-voeding
	EU-conformiteit	CE-markering
	IEC/EN-certificering	IEC/EN 60730-1
	UL-certificering	cULus acc. to UL60730-1A/-2-9, CAN/CSA E60730-1:02/-2-9
	Beschermingsgraad IEC/EN	IP65
	Beschermingsgraad NEMA/UL	NEMA 4X
	Kwaliteitsnorm	ISO 9001

Veiligheidsaanwijzingen


Dit apparaat is ontworpen voor gebruik in stationaire verwarmings-, ventilatie- en airconditioningsinstallaties en mag niet worden gebruikt buiten het gespecificeerde toepassingsgebied. Niet goedgekeurde aanpassingen zijn verboden. Dit product mag niet worden gebruikt in combinatie met apparatuur die in geval van storing een gevaar vormt voor personen, dieren of materiaal.

Controleer of alle stroom is losgekoppeld voor de installatie. Sluit niet aan op apparatuur die onder spanning staat/in bedrijf is.

Alleen bevoegde specialisten mogen de installatie uitvoeren. Alle relevante wettelijke of institutionele installatievoorschriften moeten worden nageleefd tijdens de installatie.

Het apparaat bevat elektrische en elektronische componenten en mag niet worden weggegooid als huishoudelijk afval. Alle lokale voorschriften en vereisten moeten worden gerespecteerd.

Opmerkingen

Algemene opmerkingen met betrekking tot sensoren	Wegens zelfverwarming met 2-aderige passieve sensoren beïnvloedt de voedingsaderstroom de meetnauwkeurigheid. De voedingsstroom mag daarom niet hoger zijn dan de meetstroomwaarden die in dit datablad worden vermeld.
	Bij gebruik van lange aansluitkabels (afhankelijk van de gebruikte dwarsdoorsnede) moet met de kabelweerstand rekening worden gehouden. Hoe lager de impedantie van de gebruikte sensor, hoe groter de invloed van de leidingweerstand op de meting vanwege de generatie van een offset.

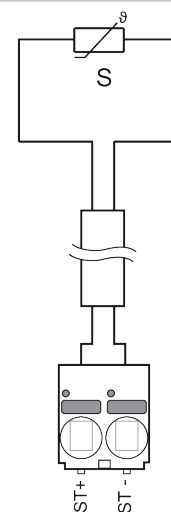
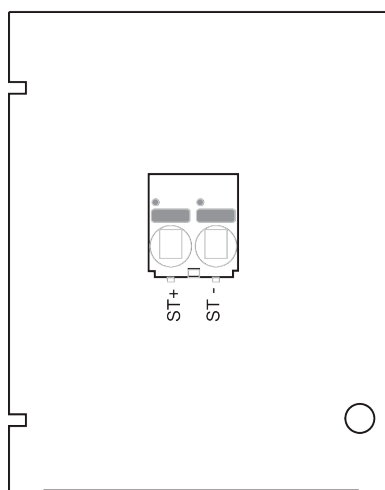
Leveringsomvang

Leveringsomvang	Omschrijving	Soort
	Montageclip, met schroeven en zelfklevende folie	A-22D-A11

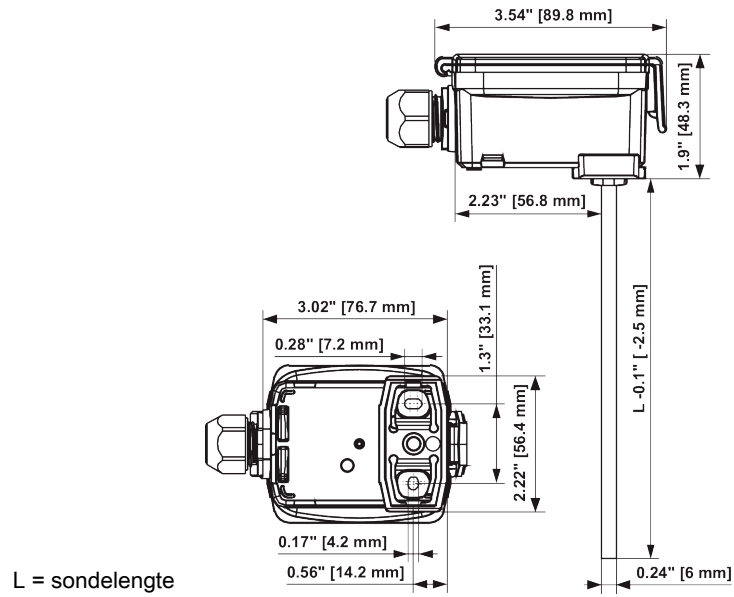
Toebehoren

Optionele toebehoren	Omschrijving	Soort
	Montageplaat S-behuizing	A-22D-A09
Optionele toebehoren lucht	Omschrijving	Soort
	Montageflens voor sensorbuis 6 mm, tot max. 120°C [248°F], Kunststof	A-22D-A03
	Montageflens voor sensorbuis 6 mm, tot maximaal 260°C, Messing	A-22D-A05
Aanbevolen toebehoren water	Omschrijving	Soort
	Dompelbuis Roestvrij staal, 50 mm, G1/2", SW27	A-22P-A06
	Dompelbuis Roestvrij staal, 100 mm, G1/2", SW27	A-22P-A08
	Dompelbuis Roestvrij staal, 150 mm, G1/2", SW27	A-22P-A10
	Dompelbuis Roestvrij staal, 200 mm, G1/2", SW27	A-22P-A12
	Dompelbuis Roestvrij staal, 300 mm, G1/2", SW27	A-22P-A14
	Dompelbuis Roestvrij staal, 450 mm, G1/2", SW27	A-22P-A16
	Dompelbuis Messing, 50 mm, R1/2", SW22	A-22P-A18
	Dompelbuis Messing, 100 mm, R1/2", SW22	A-22P-A20
	Dompelbuis Messing, 150 mm, R1/2", SW22	A-22P-A22
	Dompelbuis Messing, 200 mm, R1/2", SW22	A-22P-A24
	Dompelbuis Messing, 300 mm, R1/2", SW22	A-22P-A26
	Dompelbuis Messing, 450 mm, R1/2", SW22	A-22P-A28
	Spuut met thermische pasta	A-22P-A44
	Klemschroefverbinding, Roestvrij staal, G 1/4" (buitendraad) voor 6 mm, met snijring	A-22P-A45
	Adapter voor Siemens-dompelbuis	A-22P-A53

Aansluitschema



Afmetingen



Soort	Sondelengte	Gewicht
01DT-1CH	50 mm	0.12 kg
01DT-1CL	100 mm	0.12 kg
01DT-1CN	150 mm	0.13 kg
01DT-1CP	200 mm	0.13 kg
01DT-1CR	300 mm	0.14 kg
01DT-1CT	450 mm	0.15 kg