

Productinformatieblad

Specificaties



Lexium 32 - EMC filter - 15 A - 3-fasig

VW3A4422

EAN Code: 3606480166891

Prijs: 146,30 EUR

Hoofd

range of product	Altivar Lexium
product of component type	EMC-inputfilter
bereik compatibiliteit	Altivar 32 Altivar Machine ATV340 Lexium 32 Altivar Machine ATV320 Lexium 28 Lexium 52
compatibiliteit product	LXM28A ATV32, 380...500 V, 0,37..0,1,5 kW LXM32, driefasig, lijnstroom 1,2...8,7 A Variabele snelheidsaandrijving ATV320...B om 0,37 kW, 380...500 V, driefasig Variabele snelheidsaandrijving ATV320...B om 0,55 kW, 380...500 V, driefasig Variabele snelheidsaandrijving ATV320...B om 0,75 kW, 380...500 V, driefasig Variabele snelheidsaandrijving ATV320...B om 1,1 kW, 380...500 V, driefasig Variabele snelheidsaandrijving ATV320...B om 1,5 kW, 380...500 V, driefasig Variabele snelheidsaandrijving ATV320...B om 2,2 kW, 380...500 V, driefasig Variabele snelheidsaandrijving ATV320...B om 3 kW, 380...500 V, driefasig Variabele snelheidsaandrijving ATV320...B om 4 kW, 380...500 V, driefasig Variabele snelheidsaandrijving ATV340 om 0,75 kW, 380...480 V Variabele snelheidsaandrijving ATV340 om 1,5 kW, 380...480 V
productspecifieke toepassing	Radiostoring inputfilter
montagezone	Aan snelheidsregelaarzijde
aantal fasen in netwerk	Driefasig

Complementair

Maximale kabelafstand tussen apparaten	20 m In overeenstemming met IEC 61800-3 categorie C1 50 m In overeenstemming met IEC 61800-3 categorie C2 100 m In overeenstemming met IEC 61800-3 categorie C3
In nominale stroom	15 A
thermische verliezen	9,9 W
opgegeven netwerkspanning	380...500 V
tolerance	- 15...10 %
gewicht product	0,9 kg
emc filter compatibiliteit	Type 022

Verpakkingseenheid

Eenheidstype van verpakking 1	PCE
Aantal eenheden in verpakking 1	1
verpakking 1 hoogte	5,200 cm
verpakking 1 breedte	15,800 cm

De weergegeven prijs is de adviesprijs in euro excl. BTW. Deze kan onderhevig zijn aan korting. Neem contact op met uw lokale distributeur of detailhandel voor de daadwerkelijke prijs

verpakking 1 lengte	23,200 cm
verpakking_1_gewicht	933,000 g
Eenheidstype van verpakking 2	S06
Aantal eenheden in verpakking 2	80
verpakking 2 hoogte	75,000 cm
verpakking 2 breedte	60,000 cm
verpakking 2 lengte	80,000 cm
verpakking 2 gewicht	87,400 kg

contractuele waarborg

Garantie (in maanden)	18
-----------------------	----



Environmental Data

Schneider Electric wil tegen 2050 de Net Zero-status hebben bereikt via partnerschappen in de toeleveringsketen, materialen met een lagere impact en circulariteit via onze doorlopende campagne "Use Better, Use Longer, Use Again" om de levensduur van producten en de recycleerbaarheid te verlengen.

[Uitleg van Environmental Data >](#)

[Hoe evalueren we de duurzaamheid van producten? >](#)

Use Better

Materialen en verpakking

Pakket met gerecycleerd karton

Nee

Verpakkingen zonder kunststof

Nee

RoHS-richtlijn van de EU

[Conform](#)

REACH-verordening

[Referentie bevat zorgwekkende stoffen \(SVHC\) boven drempelwaarde](#)

Use Longer

Levensduurverlenging

Reparatie

Nee

Use Again

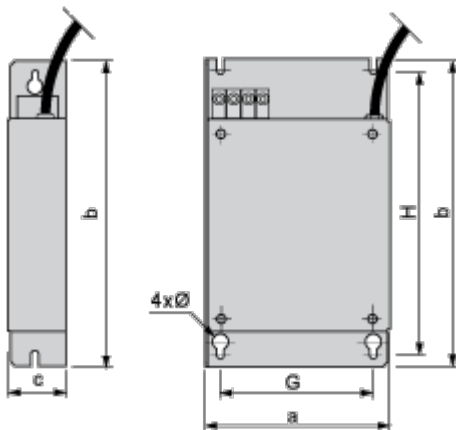
Herverpakken en herfabriceren

Terugname

Ja

Dimensions Drawings

Additional EMC Input Filters



Dimensions in mm

a	b	c	G	H	Ø
107	195	42	85	180	4.5

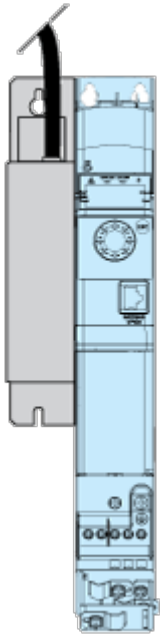
Dimensions in in.

a	b	c	G	H	Ø
4.21	7.68	1.65	3.35	7.09	0.18

Mounting and Clearance

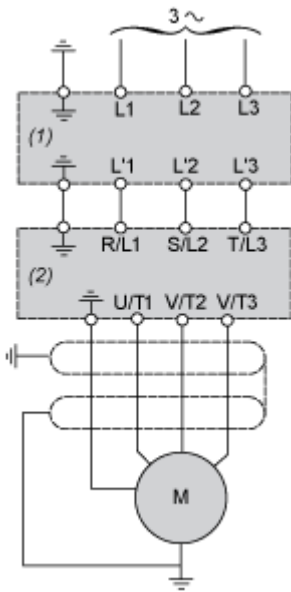
Mounting Recommendations

Mounting the Filter on the Side of the Drive



Connections and Schema

Recommended Schema



- (1) Filter
- (2) Drive