

Technisch specificatieblad

Universele steekklem, 5-polig

Artikelnr. 2054425

OBO
BETTERMANN



Getest volgens EN 60998
Schroefloze klem voor de aansluiting van elektrische geleiders. Het soort geleider kan naar keuze soepel, meerdraads of massief zijn.
Bij het gebruik van massieve geleiders is openen van de losmaakhendel niet nodig. De ader kan direct in de klem worden gestoken.
Maak voor het uittrekken van de ader eenvoudig de losmaakhendel open. De ader kan dan probleemloos worden uitgetrokken.
Nom. diameter:
5 x 0,2 - 2,5 mm² meeraderige/massieve ader
Nom. spanning 450 V
Nom. stroom 32 A
Striplengte: 9 mm (+1 mm)
Testopening: fasetester en testpen (max. Ø 2 mm) zeer goed toegankelijk aan de bovenkant van de klem
Max. toegestane omgevingstemperatuur conform EN 60998: 85 °C

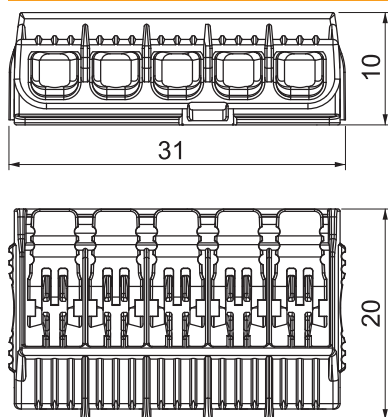
Technische gegevens UL (VS)
Nominale spanning 300 V
Klembereik AWG 24-12
Omgevingstemp. max. 105°C



Stamgegevens

Bestelnr.	2054425
Type	61 HSK45
Dimensie	19,6x31,3x10,5
Kleinste verkoop-eenheid (VG)	45 Stuk
Gewicht	0,41 kg/100 st.

Technische gegevens



Lengte	24,50 mm
Breedte	21,00 mm
Zijhoogte	11,70 mm
Aansluitbare aderdiameter 1-draads	0,20 - 4,00 mm ²
Aansluitbare aderdiameter meeraderig	0,20 - 4,00 mm ²
Aansluitdoorsnede meeraderig	0,20 - 4,00 mm ²
Aantal klemmen	5
Vlamvertragend	volgens VDE 0471/DIN 695 deel 2-1, testtemperatuur 850°C
Geschikt voor flexibele ader	<input checked="" type="checkbox"/>
Geschikt voor massieve ader	<input checked="" type="checkbox"/>
Geschikt voor meeraderige geleiders	<input checked="" type="checkbox"/>
Kunststof	Thermoplast
Max. kabeldiameter	2,50 mm ²
Met bedieningshendels	<input checked="" type="checkbox"/>
Nominale doorsnede	0,20 - 4,00 mm ²
Nominale spanning	450,00 V
Nominale stroom	32,00 A
Aantal polen	1
Doorsnede	5 x 0,2 - 2,5 mm ² meeraderige/massieve ader mm ²
Temperatuurbereik	-5,00 - 85,00 °C
Omgevingstemperatuur	T 85 °C