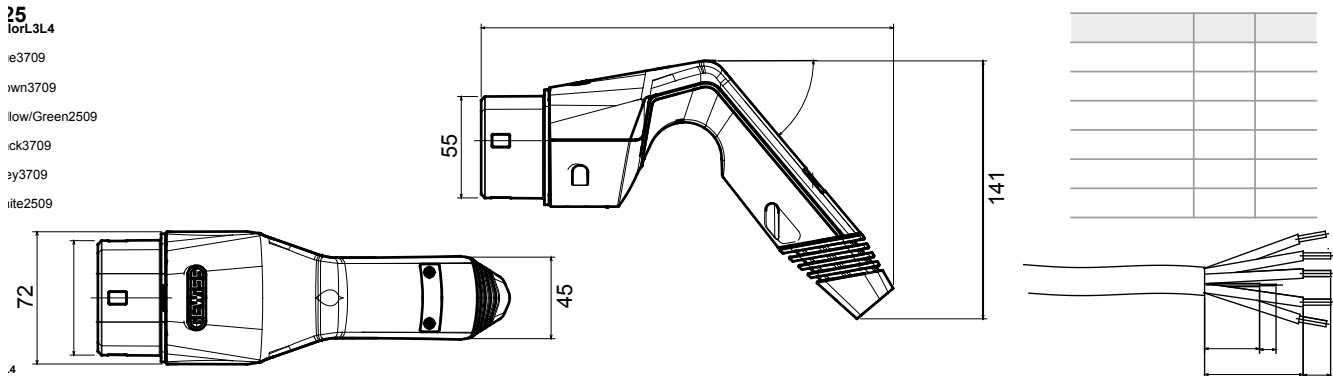




Type 2 mobiele connector, conform IEC 62196-1 en IEC 62196-2, ontworpen voor het laden van elektrische voertuigen conform IEC 61851-1, voorzien van een externe rubberen coating op het lagere deel om grip te verbeteren en inbrengen in de laadgang te faciliteren. Het wordt bedraad geleverd met een soepele 5 m kabel. Dit product is ook voorzien van een rubberen kabelwartel en heeft beschermingsgraad IP55, wanneer ingestoken in zijn behuizing of afgedekt met de beschermende isolatieafdekking. Maatwerkopties zijn beschikbaar voor merk, kleur en kabellengte, maar ook voor kabeltype en kop.

|                              |                      |                       |   |
|------------------------------|----------------------|-----------------------|---|
| Handvatkleur                 | Grijs (RAL 7035)     | IP waarde             | IP55 (met mantel of dop)                      |
| Kleur beschermklaag          | RAL 7016             | Mechanische weerstand | IK10  |
| Kleur kabelwartel en stekker | Zwart RAL 9005       | Gloeidraadtest        | 850 °C (actieve onderdelen) / 650 °C (extern) |
| Aantal polen                 | 5 (L, N, PE, CP, PP) | Bedrijfs temperatuur  | -30 °C + +50 °C                               |
| Nominale stroom              | 32 A                 | Opslagtemperatuur     | -40 +70 °C                                    |
| Nominale spanning            | 500 V                | Bedradingssectie      | N.v.t.  |
| Nominale frequentie (Hz)     | 50/60 Hz             | Isolatievoltage (Ui)  | 500 V   |
| Kabel lengte                 | 5 m                  | Kabelkleur            | Zwart   |
| Kabeltype                    | Glad                 | Kabelklemmen          | Enkele contacten met adereindhulzen           |

### DIMENSIONAL



### TECHNICAL SYMBOLOGY

**IP**

IP55 (met mantel of dop)

**IK**

IK10

**GWT**

850 °C (actieve onderdelen) / 650 °C (extern)

### STANDARDS/APPROVALS

