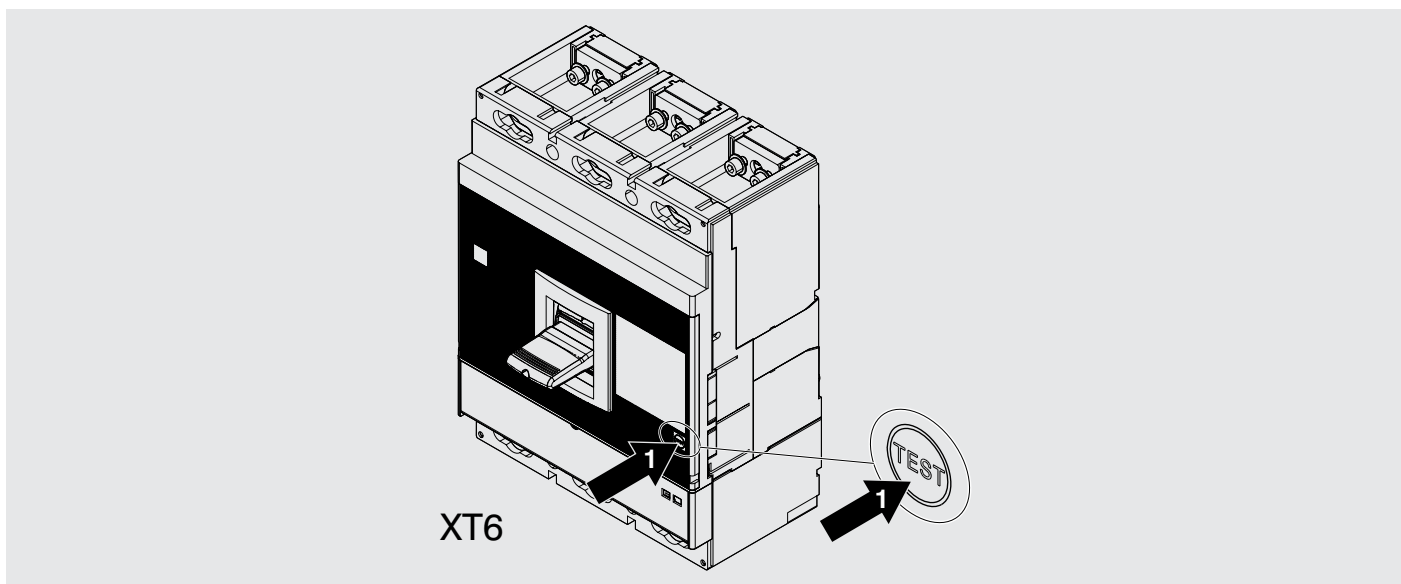
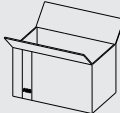
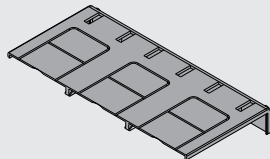
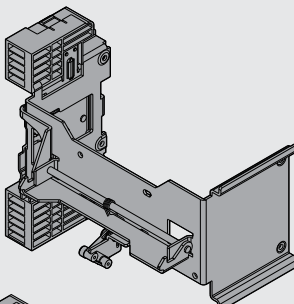
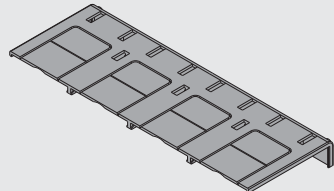
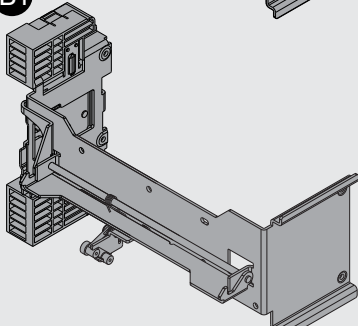


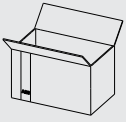
# SACE Tmax XT

**Kit di trasformazione da fisso in parte mobile di estraibile XT6**  
**Conversion kit from fixed to mobile part of withdrawable version XT6**  
**Umbausatz für die Umwandlung des festen Leistungsschalters in das bewegliche Teil des ausfahrbaren Leistungsschalters XT6**  
**Kit de transformation de fixe en partie mobile de débrochable sur chariot XT6**  
**Kit de transformación de fijo en parte móvil de extraíble XT6**  
**XT6固定式断路器转换为抽出式移动部分的转换套件**

XT6

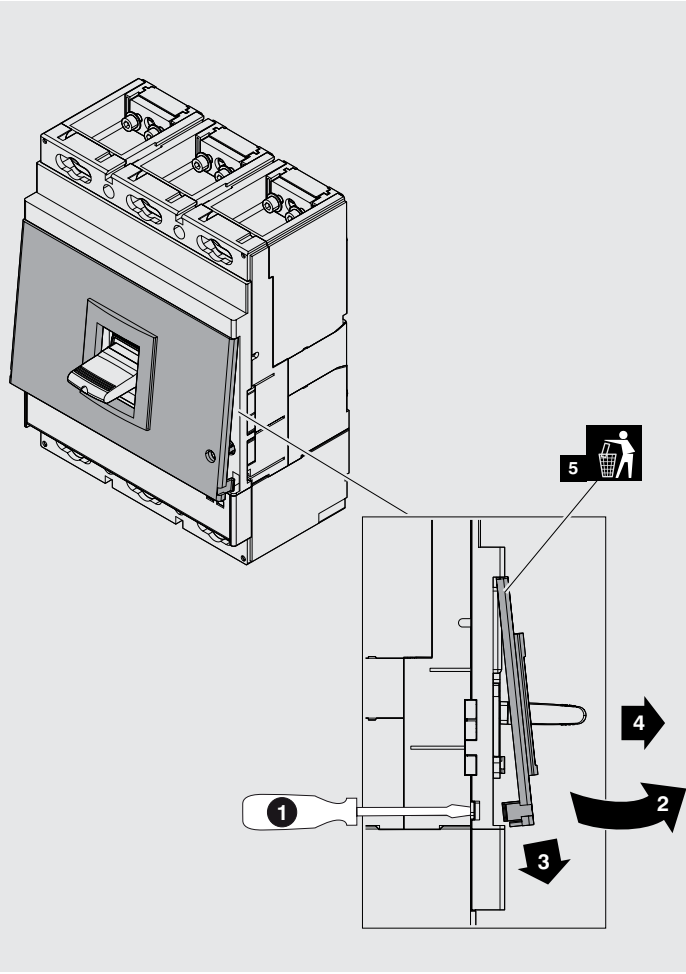


	3P	4P		3P	4P
					
<b>A</b> 	2	-	<b>B</b> 	1	-
<b>A1</b> 	-	2	<b>B1</b> 	-	1

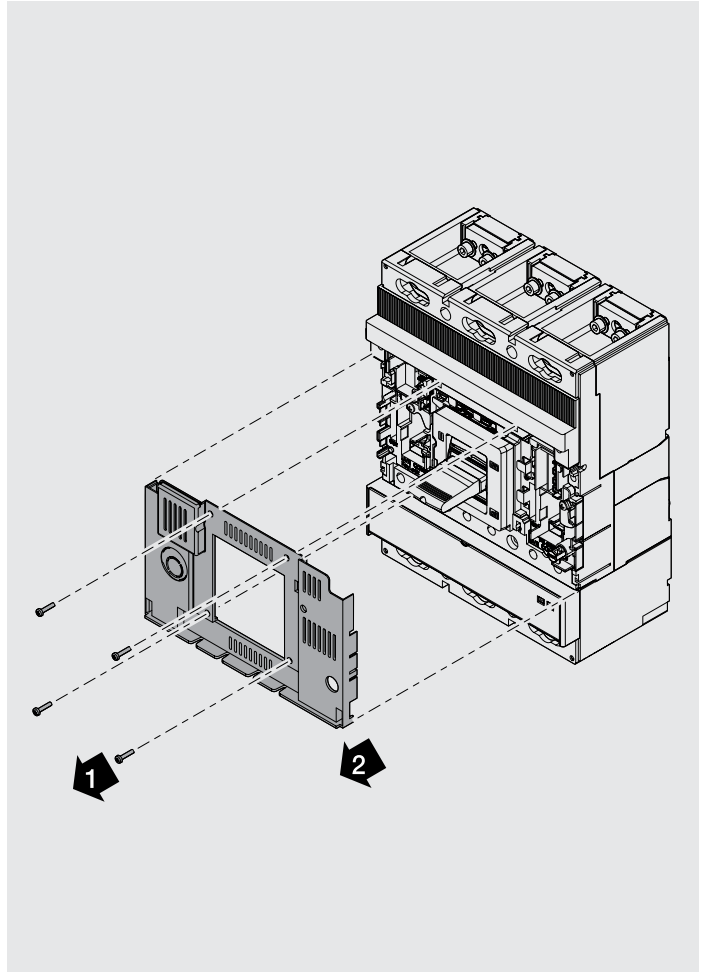


			3P	4P				3P	4P
<b>C</b>			6	8	<b>L</b>		Øint 4,3	2	2
<b>D</b>			4	4	<b>M</b>		5x16	4	5
<b>E</b>		M5x75	4	4	<b>N</b>		M4	4	4
<b>F</b>		Øint 5,3	4	4	<b>O</b>		M4x8	2	2
<b>G</b>		M6x20	12	16	<b>P</b>		M4x12	2	2
<b>H</b>		Øint 6,4	12	16	<b>Q</b>			1	1
<b>I</b>		3,5x12	4	4	<b>R</b>			1	1

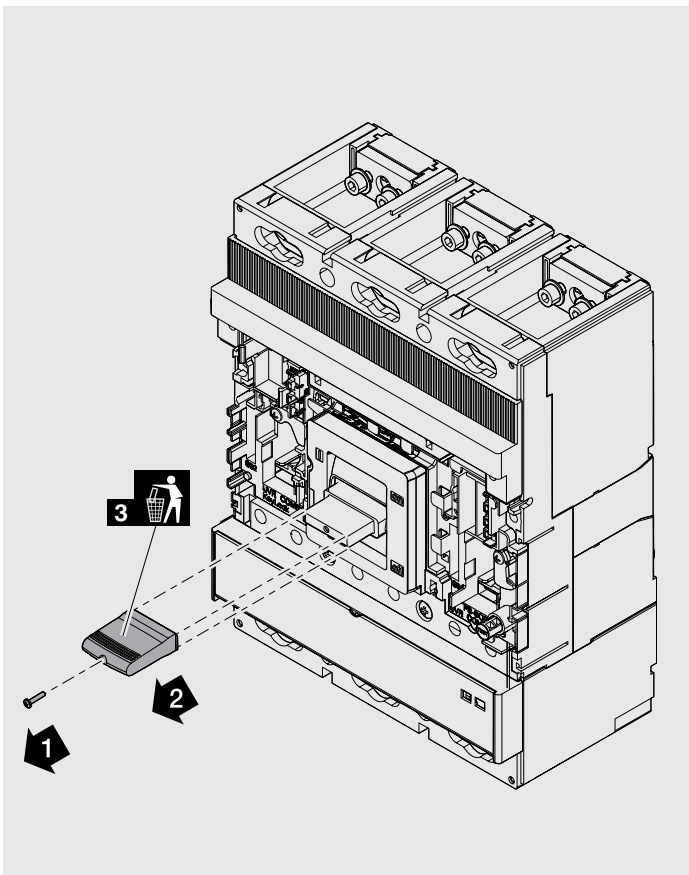
1



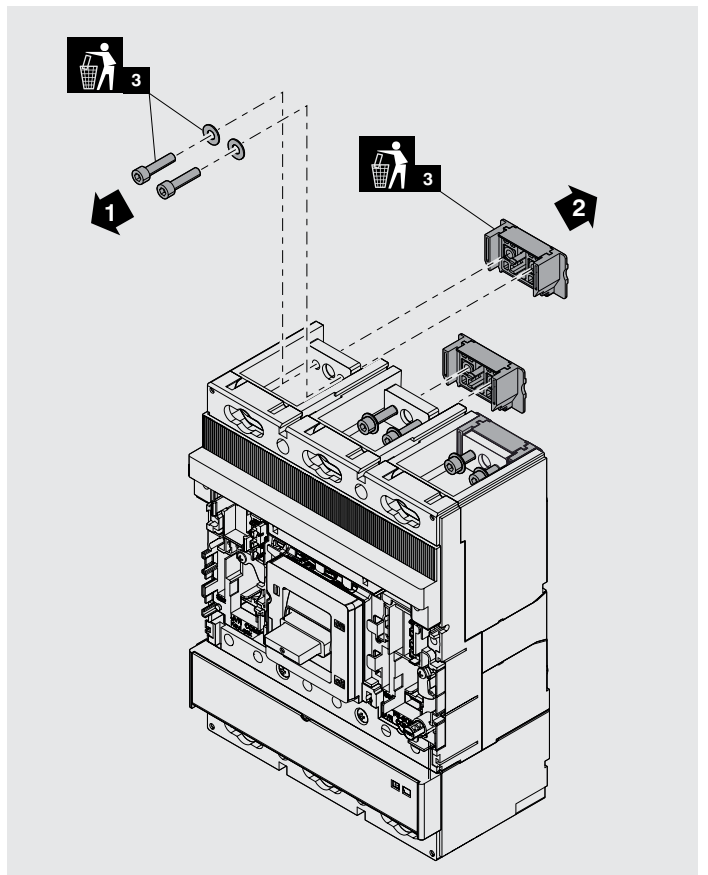
2



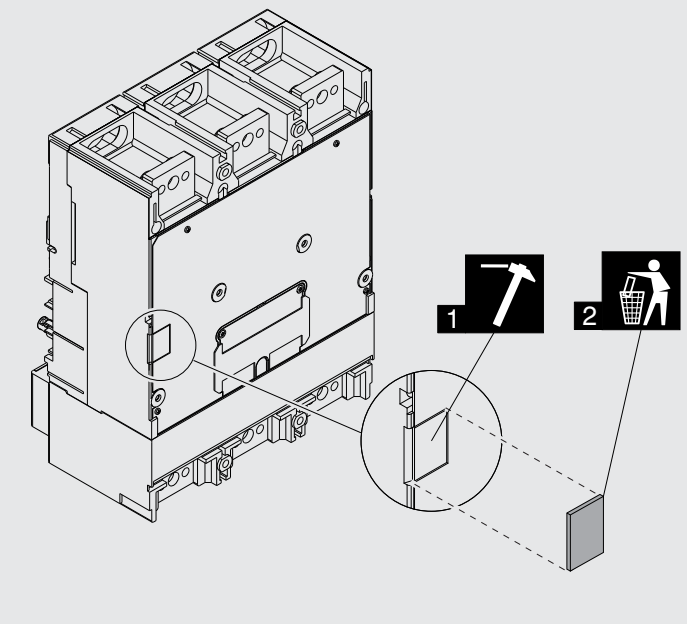
3



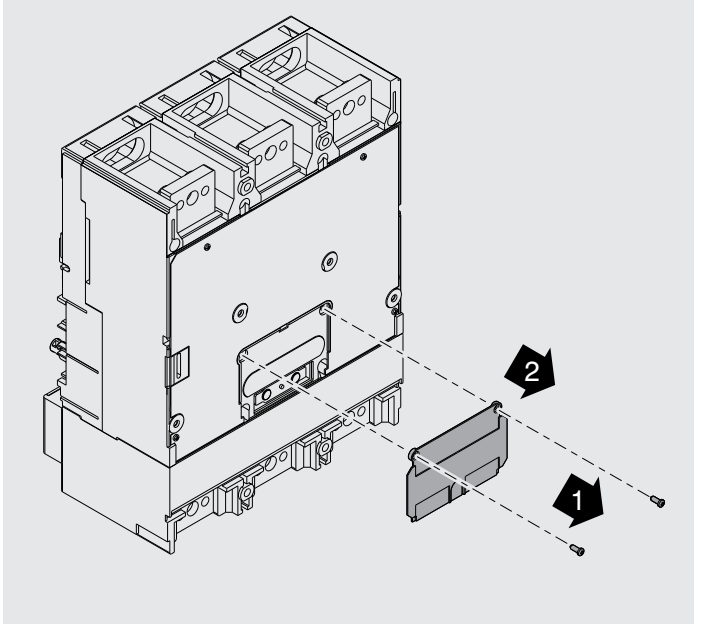
4



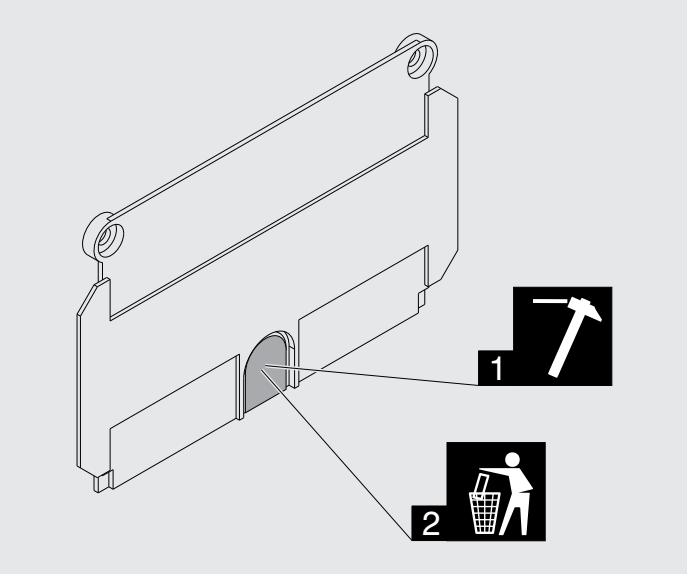
5



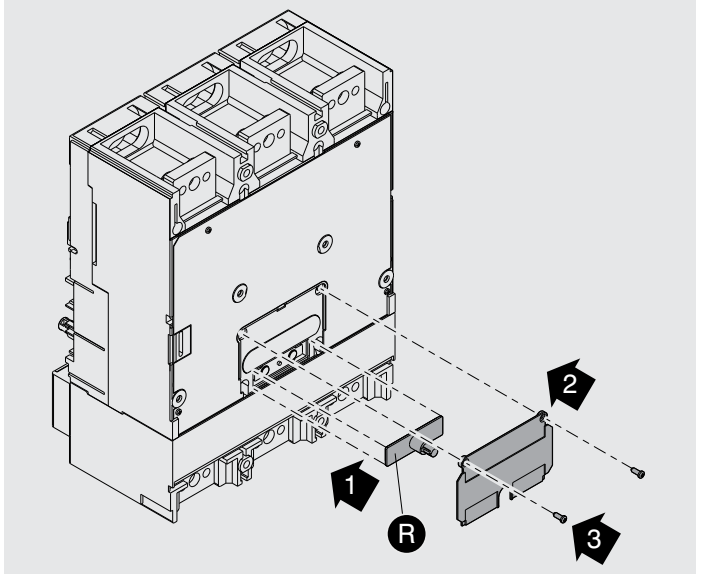
6



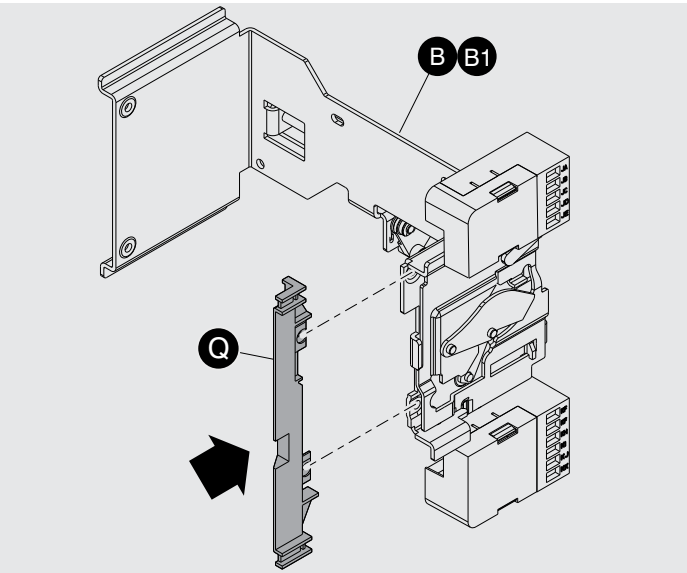
7



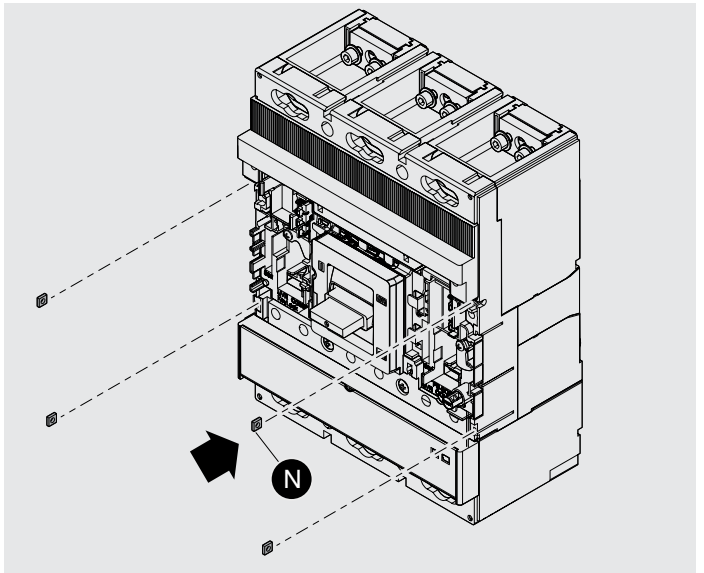
8

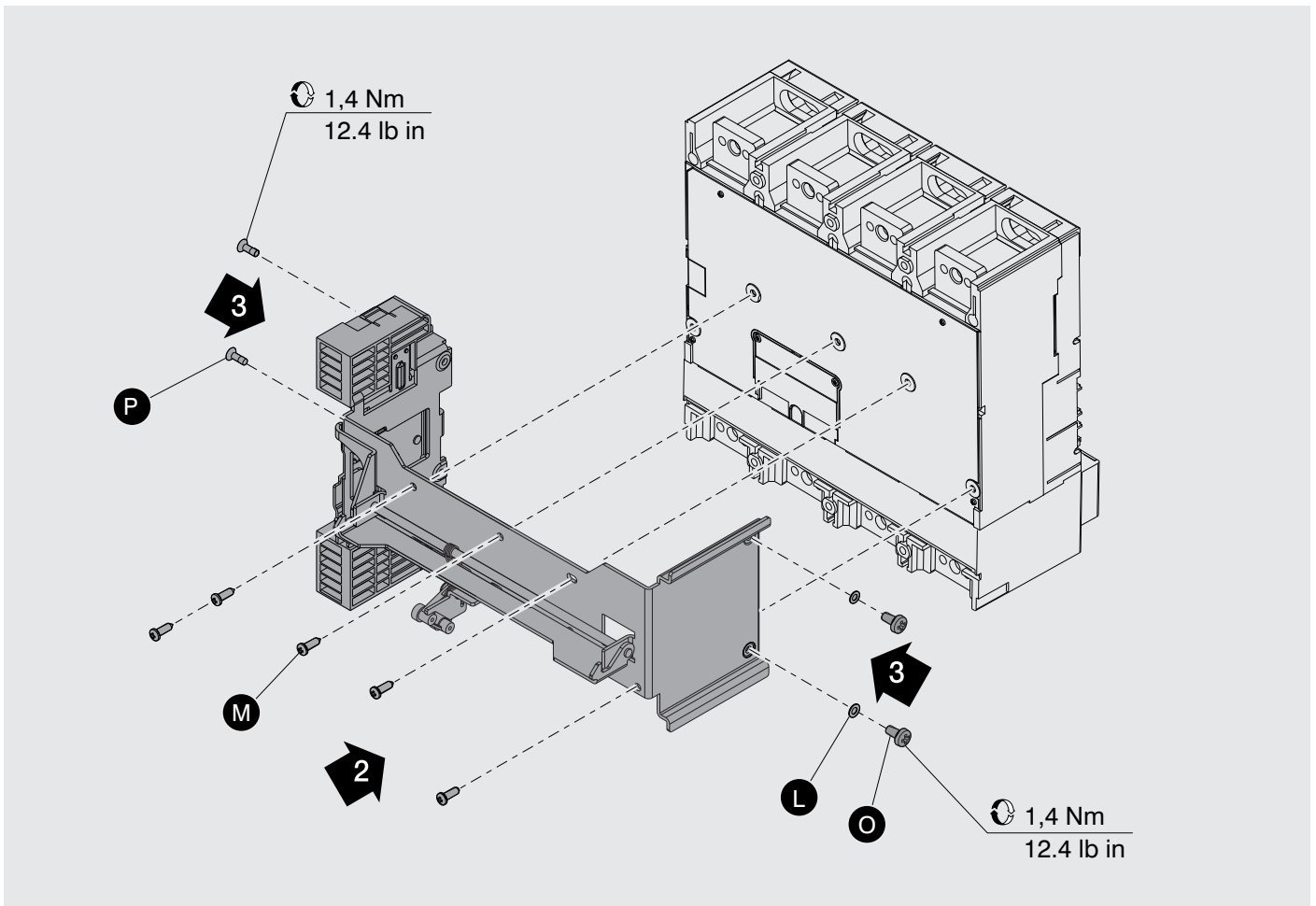
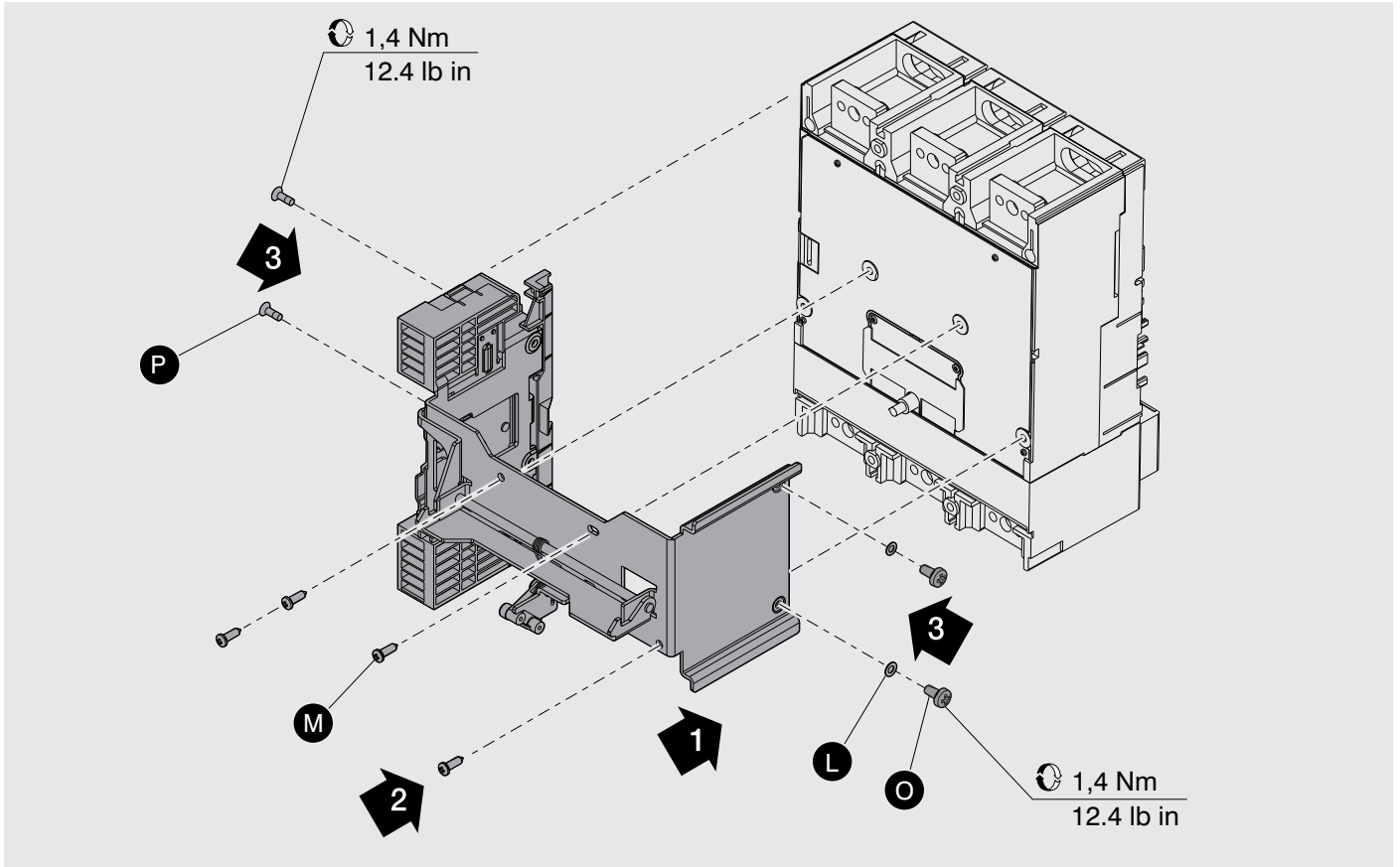


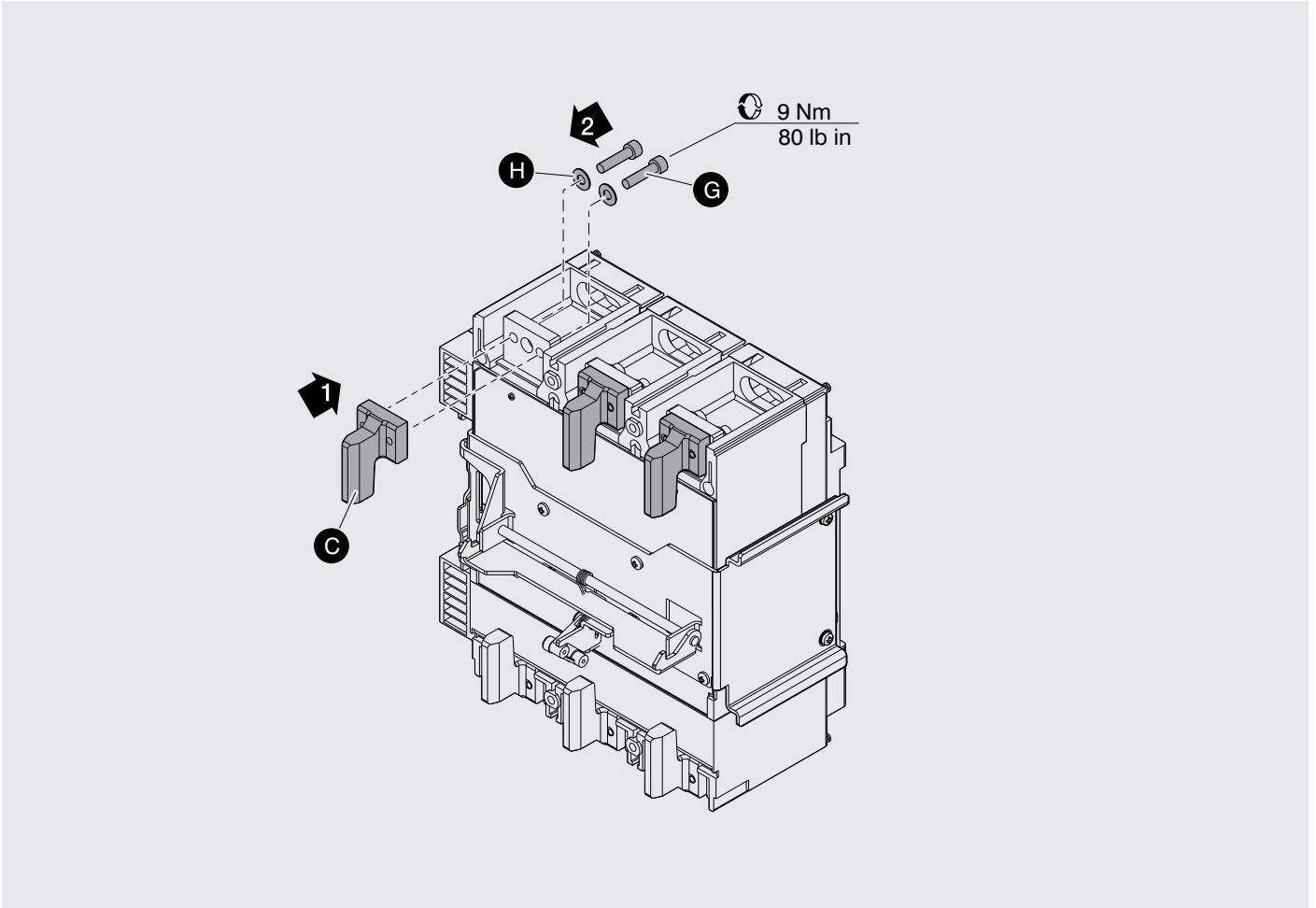
9



10

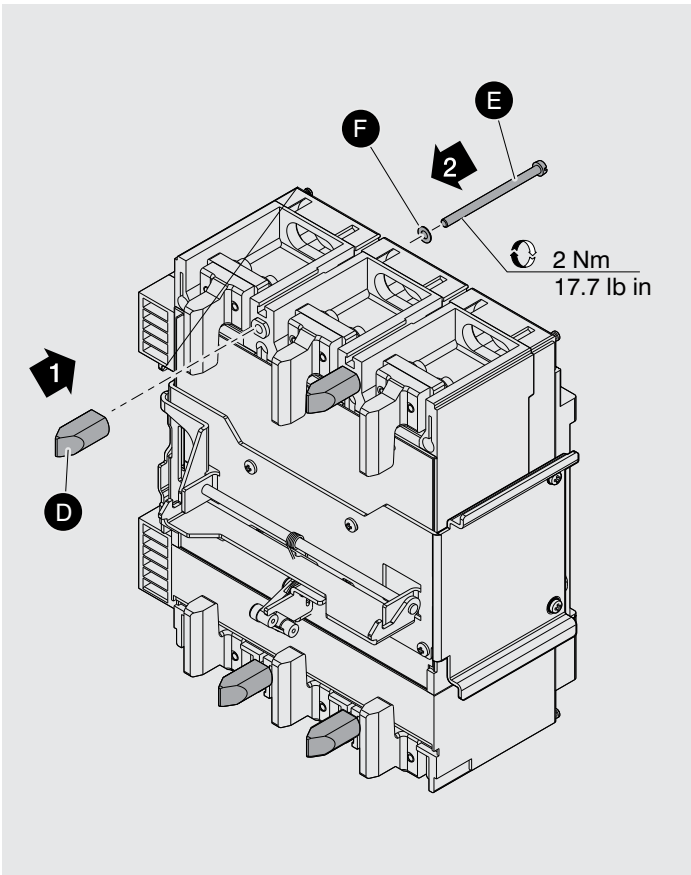






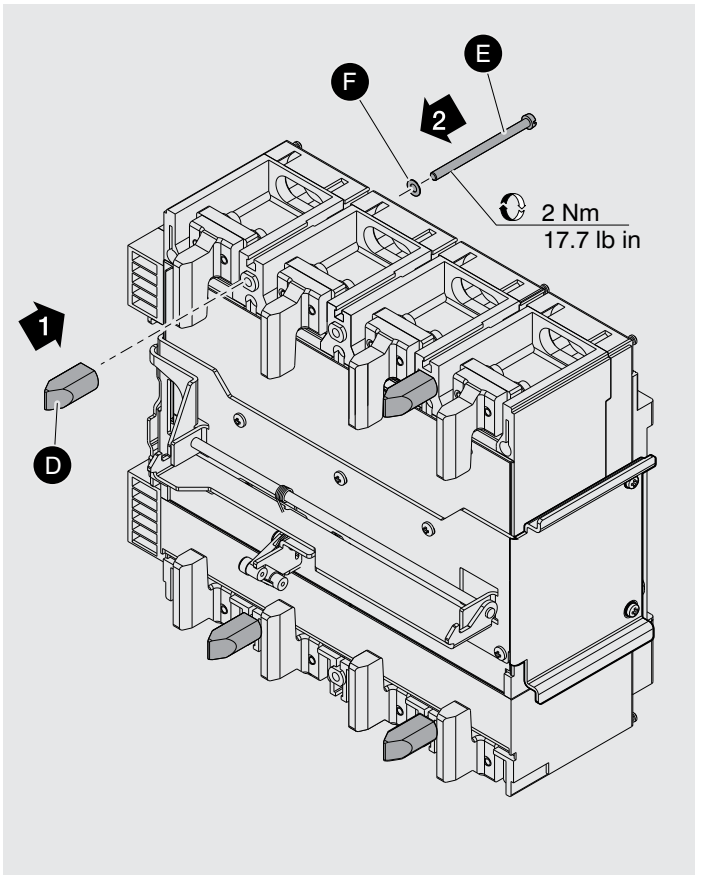
14

3P

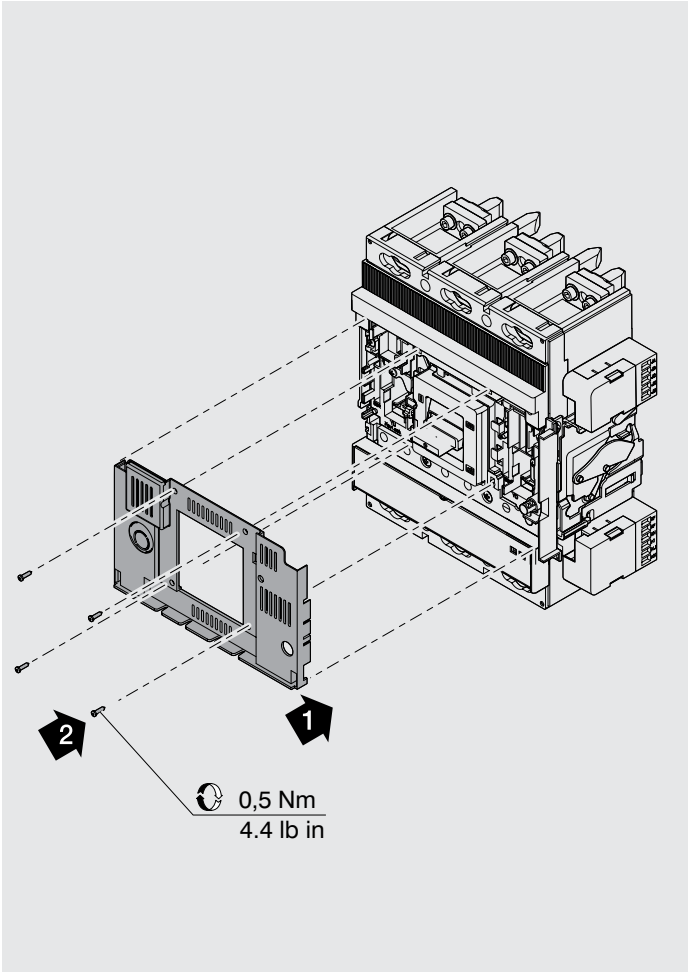


15

4P

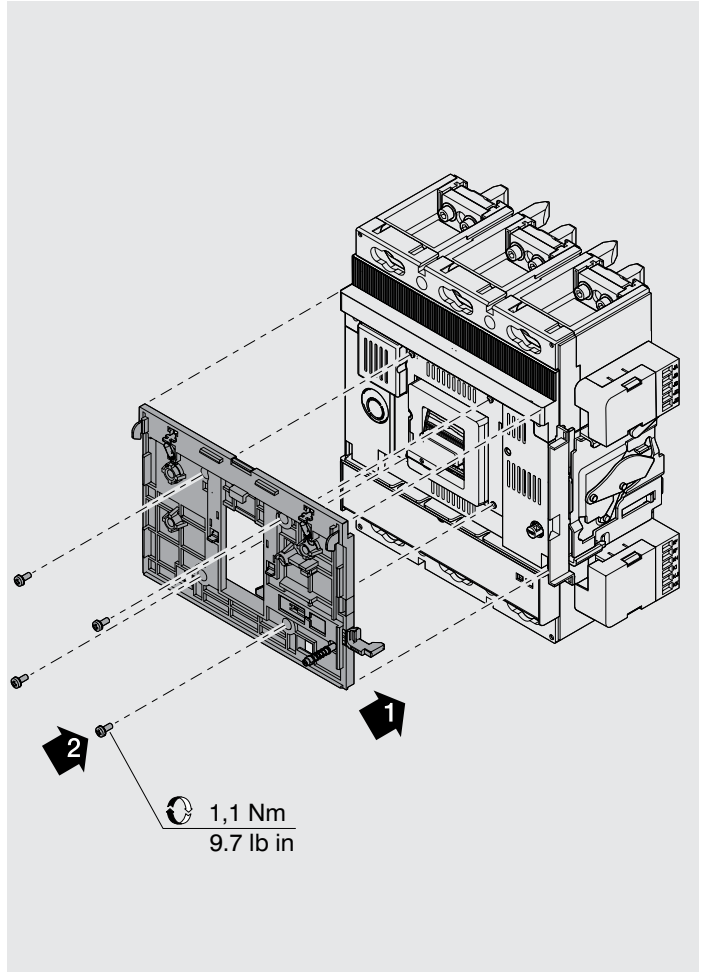


16



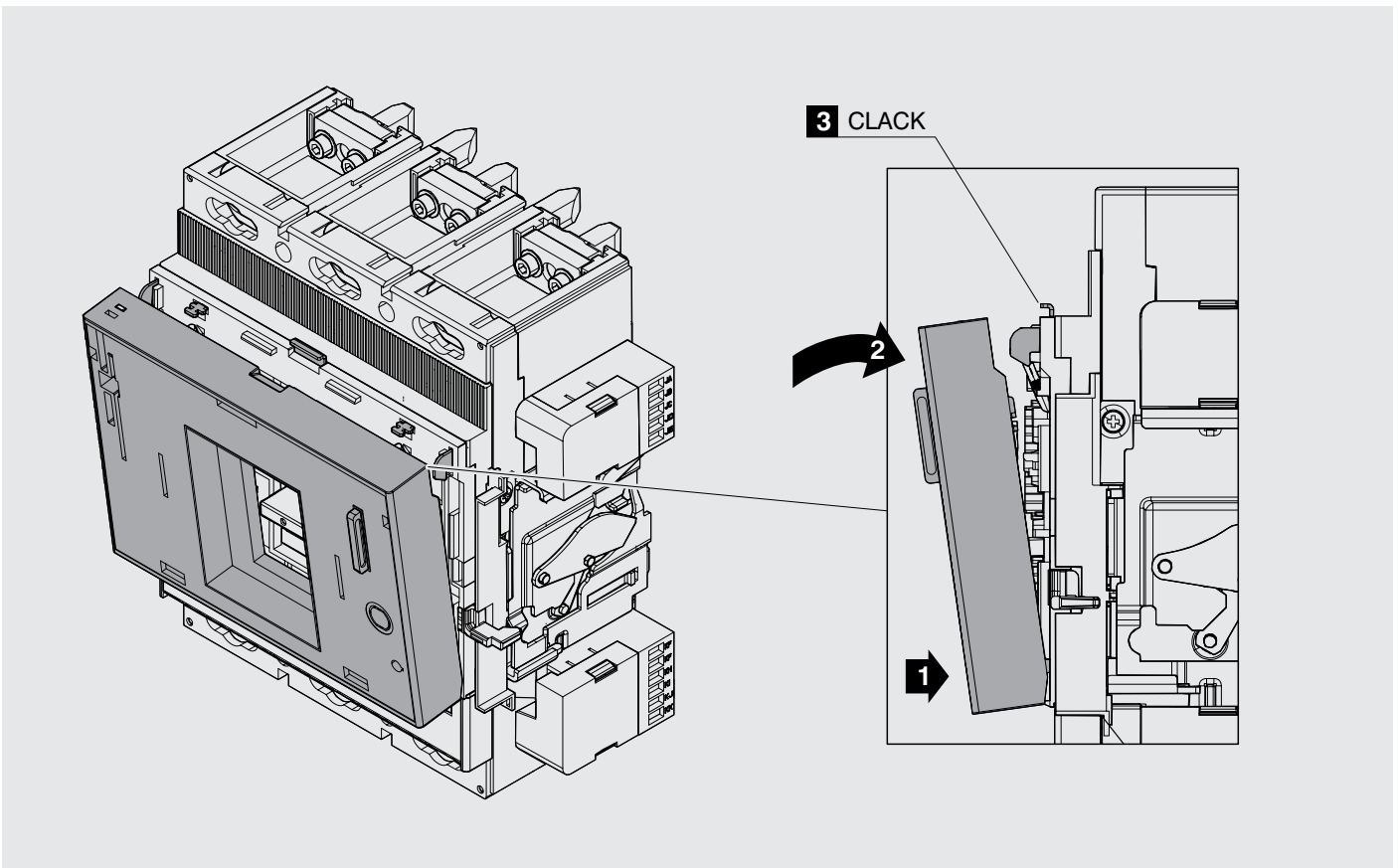
17

Example with FLD



18

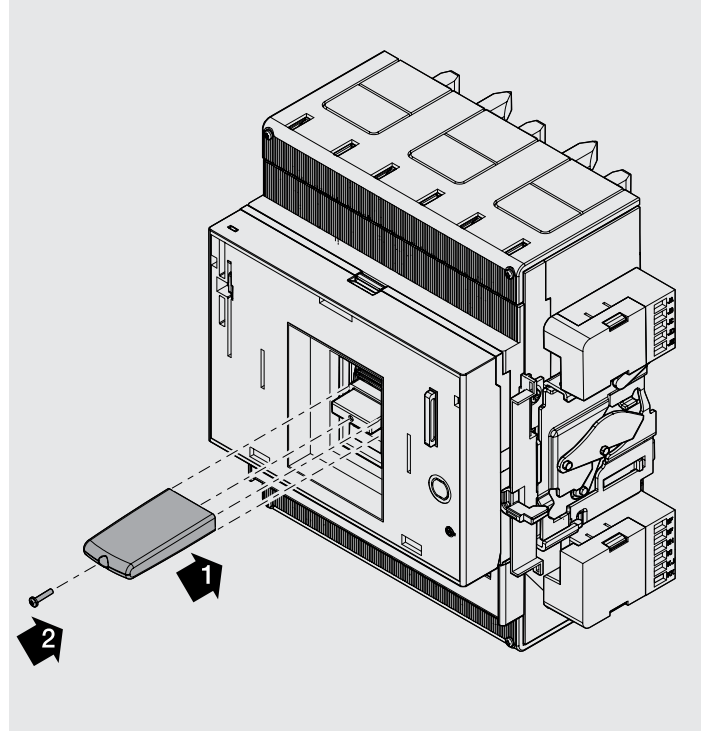
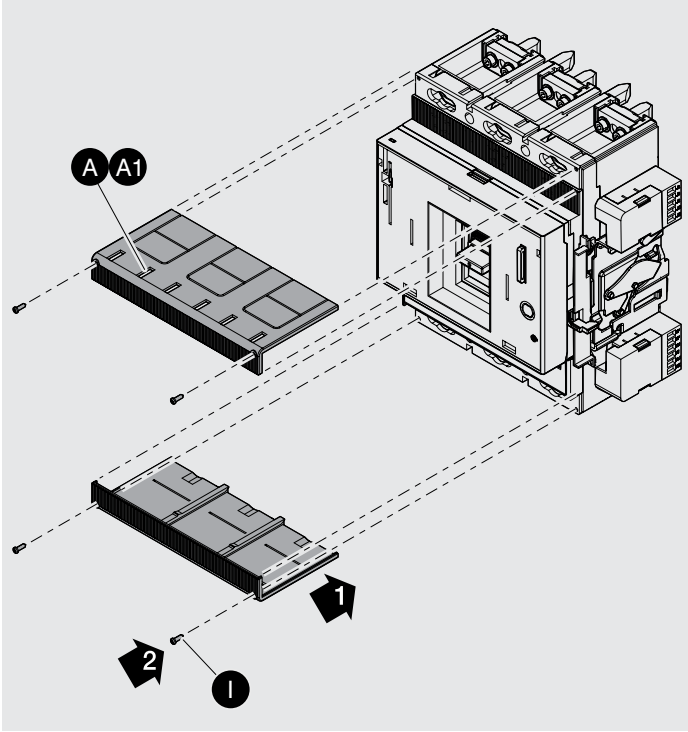
Example with FLD



19

Example with FLD 20

Example with FLD



21

Mandatory accessory with W

