

# TR 648 top3 RC KNX

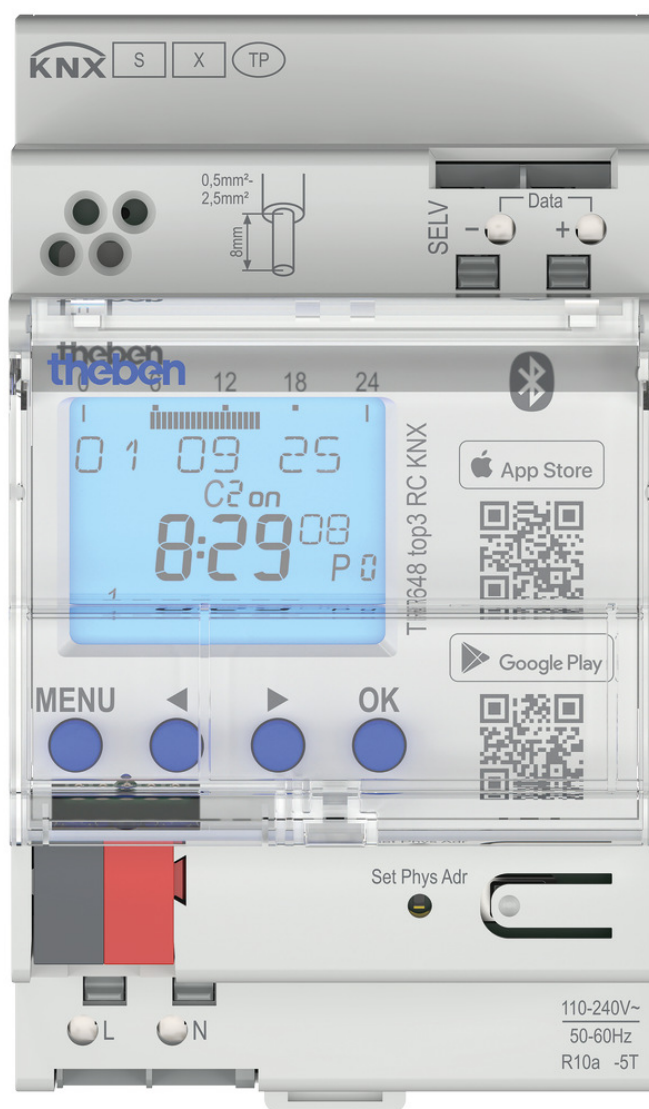
Artikelnr.: 6489130

theben

KNX  
Klokken

## Funciebeschrijving

- Digitale schakelklok met jaar- en astroprogramma
- \*Leverbaar vanaf september 2025\*
- App-programmering mogelijk dankzij geïntegreerde BLE-module
- Veilige inbedrijfstelling en communicatie dankzij ondersteuning van KNX Data Secure
- Tijdsynchronisatie door aansluiting van een externe DCF- of GPS-antenne, bij GPS is bovendien positiebepaling voor het Astroprogramma
- 8 kanalen
- DuoFix verende steekklemmen voor telkens 2 draden
- Tekstgestuurde programmering op het display
- 800 geheugenplaatsen
- Interface voor OBELISK top2 geheugenstick (pc-programmering)
- 8 jaar gangreserve (lithiumbatterij)
- AAN-UIT schakeltijden
- Impulsprogramma
- Cyclusprogramma
- Omvangrijke jaarklokfunctie
- Astronomische schakelfunctie (automatische berekening van de zonsopgangs- en -ondergangstijden voor het hele jaar)
- Schakelvoorselectie
- Schakeling continu AAN/UIT
- Countdown-timer
- Geïntegreerde bedrijfsurenteller
- Vakantieprogramma
- 2 toevalprogramma's
- Displayverlichting (uitschakelbaar)
- PIN-codering
- Automatische zomer- / wintertijdschakeling
- Tijd- en datumsynchronisatie met andere busdeelnemers



## Technische specificaties

TR 648 top3 RC KNX	
Bedrijfsspanning KNX	Busspanning, $\leq 10$ mA
Bedrijfsspanning	110 V AC - 240 V AC
Frequentie	50 - 60 Hz
Breedte	3 TE

TR 648 top3 RC KNX	
Soort montage	DIN-rail
Aantal kanalen	8
Aantal geheugenplaatsen	800

Technische wijzigingen en drukfouten voorbehouden

nadere informatie op: [www.theben-nederland.nl/producten/6489130](http://www.theben-nederland.nl/producten/6489130)

De belastingsgegevens worden bepaald met voorbeeldige geselecteerde lichtbronnen en zijn daarom typische gegevens vanwege het grote aantal beschikbare producten.

# TR 648 top3 RC KNX

Artikelnr.: 6489130

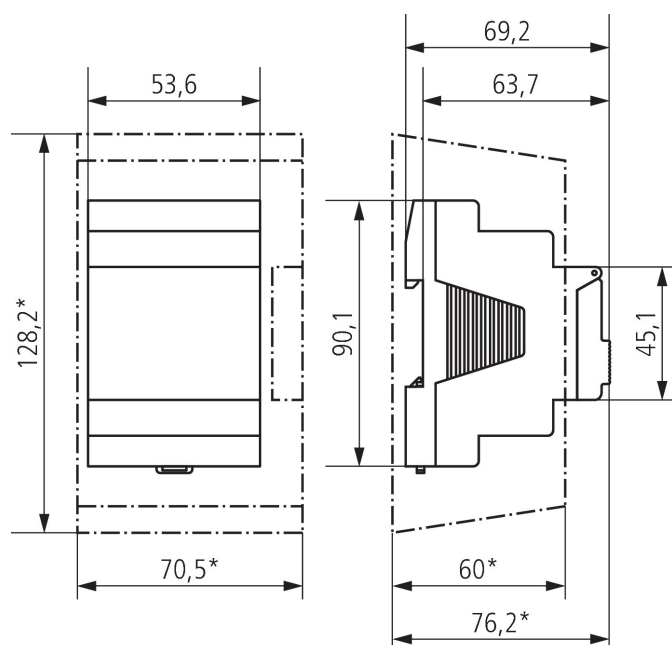
## Technische specificaties

TR 648 top3 RC KNX	
Gangnauwkeurigheid bij 25 °C	typisch $\pm 0,25$ s/dag (Quartz) of DCF77/GPS
Kortste schakeltijd	1 s
Display	LCD

TR 648 top3 RC KNX	
Omgevingstemperatuur	-5°C ... 45°C
Beschermingsgraad	IP 20
Beschermingsklasse	II volgens EN 60 730-1

## Aansluitschema's

## Maattekeningen



## Accessoires

**Antenne DCF77**  
Artikelnr.: 9070410



**PC-Programmeerset OBELISK top2/3**  
Artikelnr.: 9070409



**Geheugenstick OBELISK top2**  
Artikelnr.: 9070404



**Antenne GNSS R**  
Artikelnr.: 9070807



Technische wijzigingen en drukfouten voorbehouden

nadere informatie op: [www.theben-nederland.nl/producten/6489130](http://www.theben-nederland.nl/producten/6489130)

De belastingsgegevens worden bepaald met voorbeeldige geselecteerde lichtbronnen en zijn daarom typische gegevens vanwege het grote aantal beschikbare producten.

# TR 648 top3 RC KNX

Artikelnr.: 6489130

**theben**

## Accessoires

---

### Antenne GNSS

Artikelnr.: 9070823

