

Inbouweenheid bovenop de vloer voor de inbouw aan 2 zijden van in totaal 4 afzonderlijke aansluitingen (4 van één stroomsoort of 2 van twee stroomsoorten). De scheiding van de stroomsoorten gebeurt met een scheidingsschot. De schroefbevestigingssporen 60 mm zijn verticaal opgesteld.



PA Polyamide

#### Stamgegevens

Artikelnummer	7408288
Type	T4B 00C 7011
Omschrijving 1	Telitank
Fabrikant	OBO
Dimensie	118x118x97
Kleur	staalgrijs; RAL 7011
Materiaal	Polyamide
Kleinste verkoop-eenheid	1
Eenheid van hoeveelheid	Stuk
Gewicht	32,2 kg
Eenheid gewicht	kg/100 st.
CO <sub>2</sub> -voetafdruk (GWP) van wieg tot poort	1,2012 kg CO <sub>2</sub> e / 1 Stuk

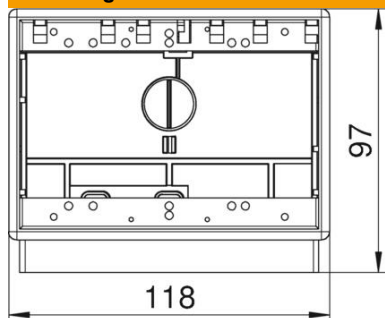
# Technisch specificatieblad

Telitank T4B

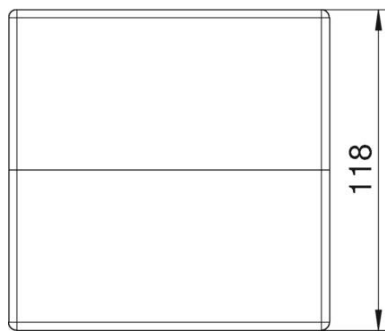
Artikelnummer: 7408288



## Afmetingen



Lengte	118 mm
Breedte	118 mm
Hoogte	97 mm



## Technische gegevens

Aantal inbouwbare apparaten	4
Aantal inbouwbare apparaten achterzijde	2
Aantal inbouwbare apparaten voorzijde	2
Uitvoering	Horizontaal
Geschikt voor nat onderhoud	ja
Geschikt voor standaard schakelaarmateriaal	ja