

## Wilo-RAIN1



sl Navodila za vgradnjo in obratovanje

Fig. 1

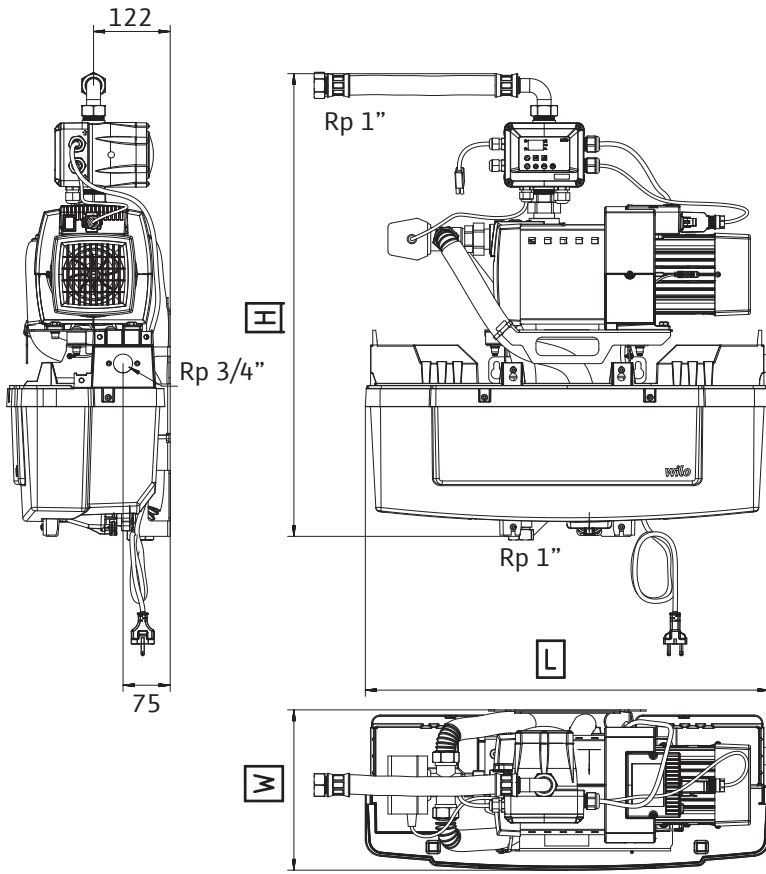


Fig. 2

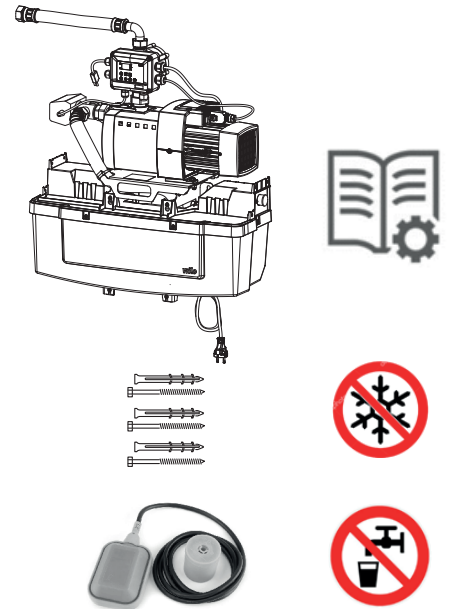


Fig. 3

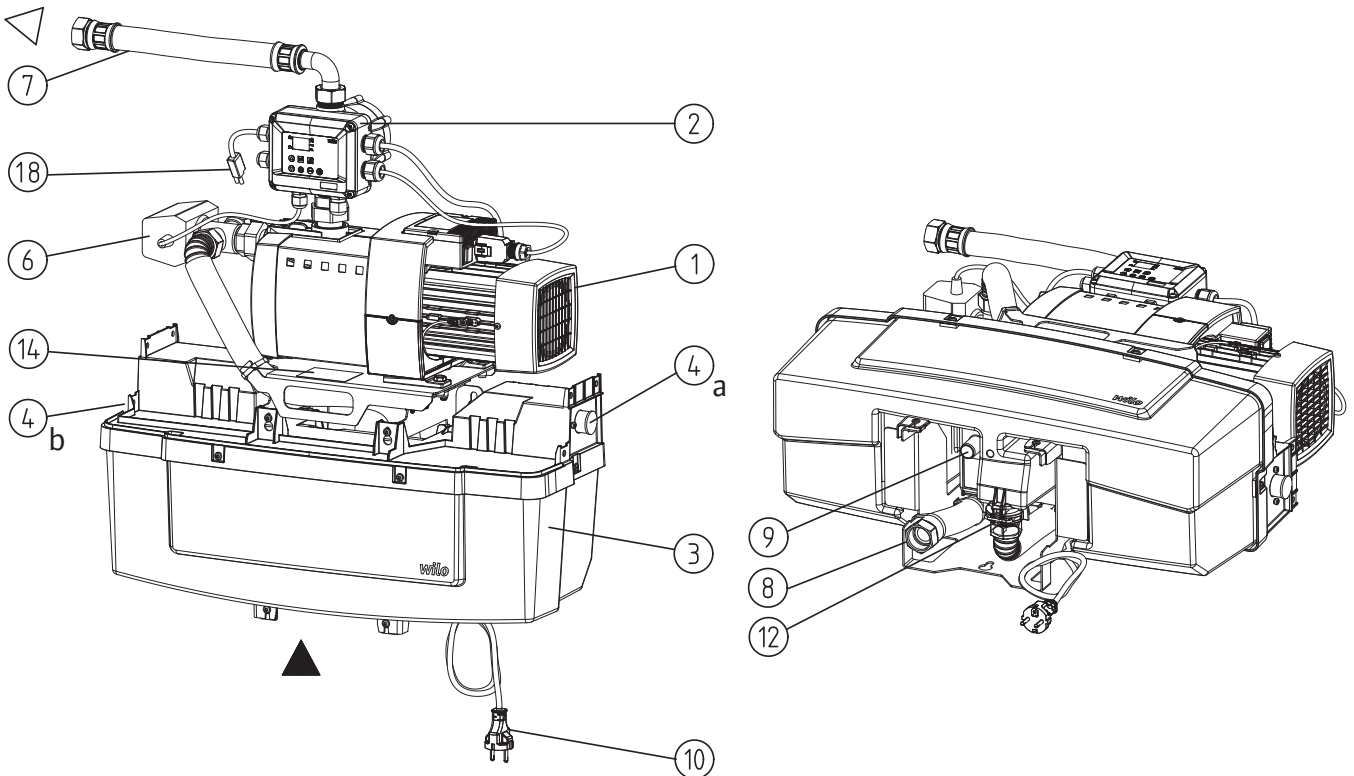


Fig. 4

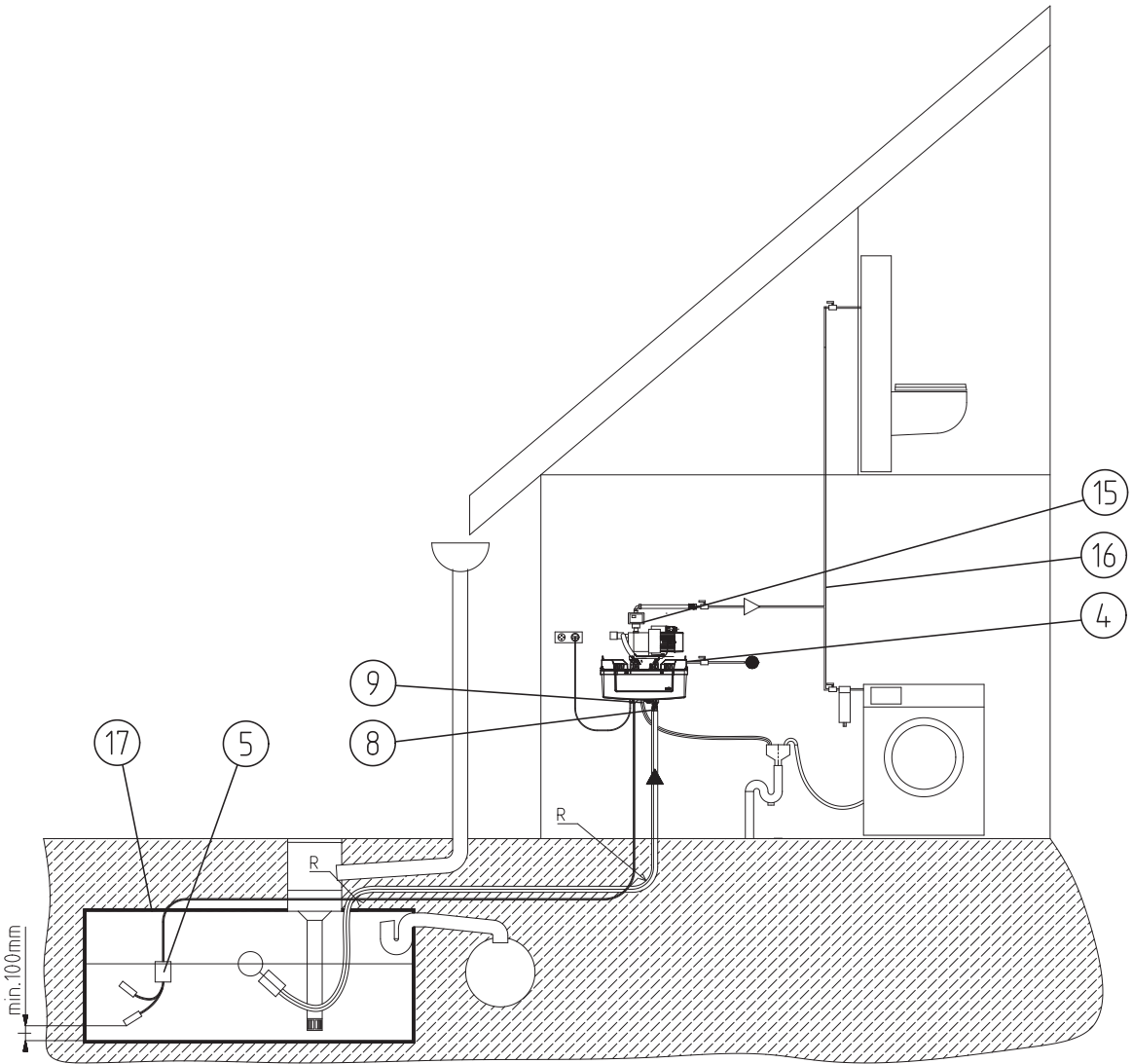


Fig. 5

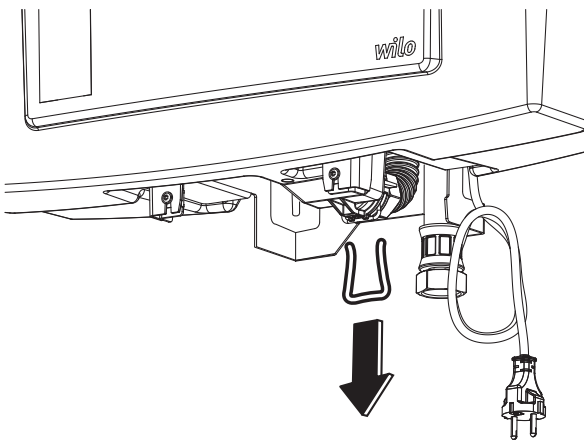


Fig. 6

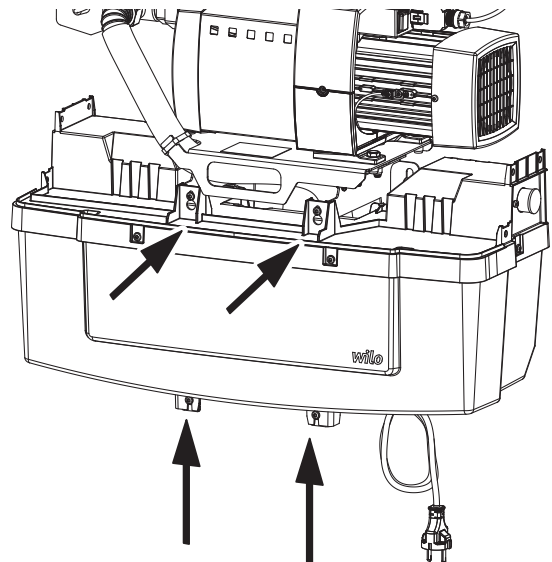


Fig. 7

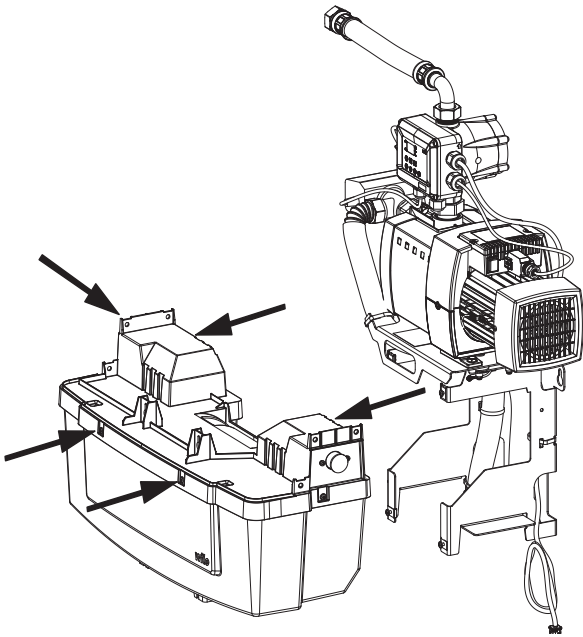


Fig. 8

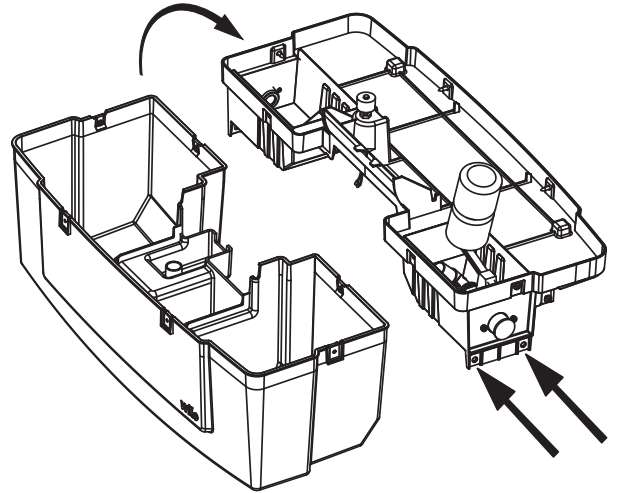


Fig. 9

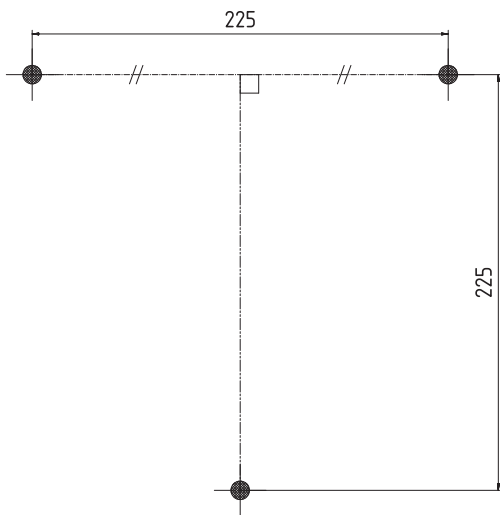


Fig. 10

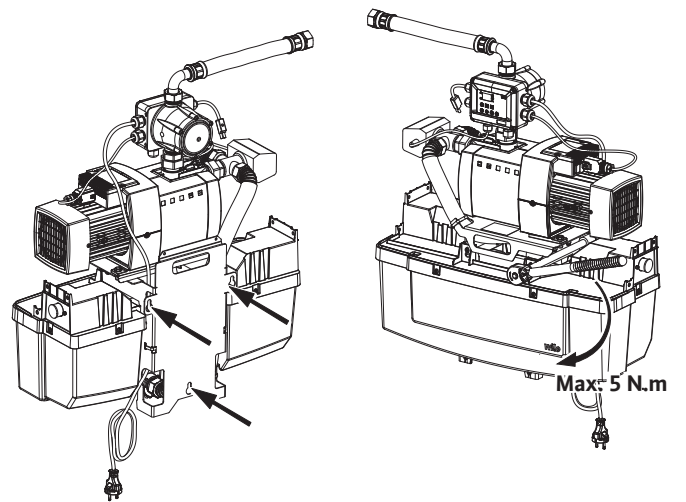
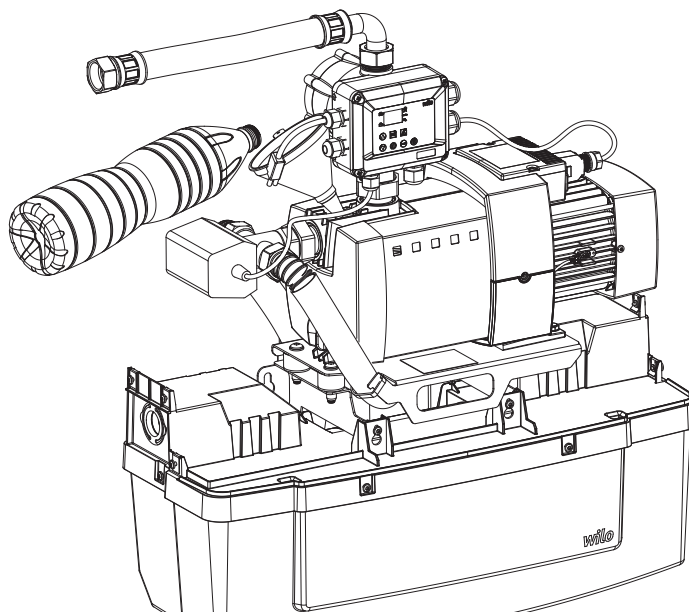


Fig. 11





## Kazalo vsebine

<b>1 Splošno.....</b>	<b>7</b>
1.1 O dokumentu.....	7
<b>2 Varnost .....</b>	<b>7</b>
2.1 Znaki so opozorilne besede, uporabljene v teh navodilih za obratovanje.....	7
2.2 Strokovnost osebja.....	7
2.3 Nevarnosti pri neupoštevanju varnostnih navodil .....	7
2.4 Varno delo.....	8
2.5 Varnostna navodila za uporabnika .....	8
2.6 Varnostna navodila za vgradnjo in vzdrževalna dela .....	8
2.7 Samovoljne spremembe in proizvodnja nadomestnih delov .....	8
2.8 Nedovoljeni načini uporabe.....	8
<b>3 Transport in skladiščenje .....</b>	<b>8</b>
<b>4 Uporaba.....</b>	<b>8</b>
<b>5 Podatki o izdelku .....</b>	<b>9</b>
5.1 Način označevanja .....	9
5.2 Tehnični podatki .....	9
5.3 Dimenzije.....	10
5.4 Obseg dobave.....	10
<b>6 Opis .....</b>	<b>10</b>
6.1 Opis proizvoda (glejte Fig. 3 – 4).....	10
6.2 Lastnosti regulatorja.....	11
6.3 Vmesnik regulatorja.....	11
<b>7 Vgradnja.....</b>	<b>12</b>
7.1 Odstranjevanje embalaže .....	13
7.2 Vgradnja .....	13
7.3 Priključek za komunalno vodo .....	13
7.4 Hidravlični priklop .....	14
7.5 Električni priklop .....	15
<b>8 Zagon .....</b>	<b>15</b>
<b>9 Vzdrževanje.....</b>	<b>16</b>
<b>10 Napake, vzroki in odpravljanje.....</b>	<b>16</b>
<b>11 Nadomestni deli .....</b>	<b>17</b>
<b>12 Odstranjevanje.....</b>	<b>17</b>

## 1 Splošno

### 1.1 O dokumentu

Izvorna navodila za obratovanje so napisana v angleščini. Navodila v drugih jezikih so prevod izvornih navodil za obratovanje.

Ta navodila za vgradnjo in obratovanje so sestavni del izdelka. Vedno naj bodo na razpolago v bližini vgradnje izdelka. Natančno upoštevanje teh navodil je temeljni pogoj za namensko uporabo in pravilno upravljanje naprave. Navodila za vgradnjo in obratovanje ustrezajo ustrezni izvedbi in temeljnim varnostnim standardom ob tisku.

Izjava ES o skladnosti: Kopija izjave ES o skladnosti je sestavni del teh navodil za obratovanje. Pri tehničnih spremembah tam navedenih konstrukcij, ki niso bile dogovorjene z nami, ta izjava preneha veljati.

## 2 Varnost

### 2.1 Znaki so opozorilne besede, uporabljene v teh navodilih za obratovanje.

#### Opozorilne besede

##### Nevarnost

Takojšnja nevarna situacija.

Neupoštevanje povzroči smrt ali hude poškodbe.

##### Opozorilo

Uporabnik je lahko izpostavljen (hudim) poškodbam. »Opozorilo« označuje, da neupoštevanje navodil lahko povzroči telesne poškodbe uporabnika.

##### Pozor

Obstaja nevarnost poškodb izdelka. »Pozor« opozarja na kakršno koli poškodbo izdelka, ko uporabnik zanemarija postopke.

##### Obvestilo

Koristen napotek za ravnanje s proizvodom. Opozarja tudi na možne težave.

Informacije, ki se pojavijo neposredno na izdelku, kot npr.:

- puščica smeri vrtenja,
- oznake, ki označujejo povezave,
- napisna ploščica,
- opozorilne nalepke je treba dosledno upoštevati in ohranjati njihovo čitljivost.

##### Znaki



#### OPOZORILO

Simbol za splošno nevarnost



#### OPOZORILO

Nevarnost zaradi elektrike.



#### OBVESTILO

Obvestilo

### 2.2 Strokovnost osebja

Osebe za vgradnjo, obratovanje in vzdrževanje mora biti ustrezno kvalificirano za opravljanje teh del. Upravitelj mora zagotavljati obseg odgovornosti, usposobljenost in nadzor osebja. Če osebje nima zahtevanega znanja, je treba zagotoviti ustrezno usposabljanje in navodila. Po potrebi lahko to v imenu upravitelja zagotovi proizvajalec izdelka.

### 2.3 Nevarnosti pri neupoštevanju varnostnih navodil

Neupoštevanje varnostnih navodil lahko ogroža osebe, okolje, izdelek ali instalacijo. Posledica je izguba vsakršne pravice do odškodninskih zahtevkov. Podrobneje lahko to neupoštevanje povzroči naslednje nevarnosti:

- ogrožanje oseb zaradi električnih, mehanskih in bakterioloških učinkov,
- ogrožanje okolja zaradi puščanja nevarnih snovi,
- materialna škoda,

- odpoved pomembnih funkcij proizvoda/naprave,
- odpoved predpisanih vzdrževalnih in servisnih postopkov.

- 2.4 Varno delo**
- Upoštevajte veljavne predpise o preprečevanju nesreč. Odpravite nevarnosti v zvezi z električno energijo. Upoštevajte obvezne krajevne ali splošne predpise [npr. IEC, VDE itd.] in navodila krajevnega podjetja za distribucijo električne energije.
- 2.5 Varnostna navodila za uporabnika**
- Te naprave ne smejo uporabljati osebe (vključno z otroki) z omejenimi fizičnimi, senzoričnimi ali duševnimi sposobnostmi ali s pomanjkljivimi izkušnjami in znanjem, razen če jih pri tem nadzoruje oseba, zadolžena za varnost, ali jim je dala navodila, kako se naprava uporablja.
- Otroke je treba nadzorovati in preprečiti, da bi se igrali z napravo.
- Če vroči ali mrzli sestavni deli proizvoda/naprave predstavljajo nevarnost, jih je treba na mestu vgradnje zaščititi pred dotikom.
  - Zaščita pred dotikanjem za premikajoče se sestavne dele (npr. spojko) pri obratovanju izdelka ne sme biti odstranjena.
  - Puščanje (npr. tesnilo gredi) nevarnih medijev (npr. eksplozivni, strupeni, vroči mediji) mora biti speljano tako, da ne pride do ogrožanja oseb in okolja. Upoštevati je treba državna zakonska določila.
  - Odpravite nevarnosti v zvezi z električno energijo. Upoštevajte obvezne krajevne ali splošne predpise [npr. IEC, VDE itd.] in navodila krajevnega podjetja za distribucijo električne energije.
- 2.6 Varnostna navodila za vgradnjo in vzdrževalna dela**
- Upravitelj mora zagotoviti, da vsa vzdrževalna in vgradna dela izvaja pooblaščen in usposobljeno osebje, ki je dovolj informirano, potem ko je temeljito preučilo navodila za vgradnjo in obratovanje. Dela na proizvodu/napravi lahko izvajate samo, ko ta miruje. Obvezno se je treba držati postopka zaustavitve proizvoda/naprave, opisanega v navodilih za vgradnjo in obratovanje.
- Neposredno po zaključku dela je treba vse varnostne in zaščitne naprave ponovno namestiti in/ali ponovno vklopiti.
- 2.7 Samovoljne spremembe in proizvodnja nadomestnih delov**
- Samovoljne spremembe in proizvodnja nadomestnih delov vplivajo na varnost proizvoda/osebja in razveljavijo proizvajalčeve izjave glede varnosti. Spremembe izdelka so dovoljene samo s predhodnim soglasjem proizvajalca. Uporaba originalnih nadomestnih delov in dodatne opreme, ki jo potrди proizvajalec, zagotavlja varnost. Uporaba drugih delov lahko izniči proizvajalčevo odgovornost za posledično škodo.
- Uporaba originalnih nadomestnih delov in dodatne opreme, ki jo potrди proizvajalec, zagotavlja varnost. Uporaba drugih delov lahko izniči proizvajalčevo odgovornost za posledično škodo.
- 2.8 Nedovoljeni načini uporabe**
- Varno delovanje dobavljenega proizvoda je zagotovljeno le pri uporabi, ki je skladna s 4. poglavjem navodil za vgradnjo in obratovanje. Mejne vrednosti ne smejo biti nikdar nižje ali višje od vrednosti, navedenih v katalogu/podatkovnem listu.
- 3 Transport in skladiščenje**
- Ob prejemu sistema preverite, ali se ta med transportom ni poškodoval. Če opazite poškodbo, v ustreznem času izvedite vse potrebne ukrepe s špediterjem.



#### **POZOR**

#### **Okolje skladiščenja lahko povzroči poškodbe.**

Če opreme ne boste takoj vgradili, jo hranite na suhem mestu in jo zaščitite pred udarci in morebitnimi zunanji vplivi (vlago, zmrzaljo itd.).

Temperaturno območje za transport in skladiščenje:  $-30\text{ °C}$  do  $+60\text{ °C}$ .

S sistemom ravnajte pazljivo, da ga pred vgradnjo ne poškodujete.

- 4 Uporaba**
- Sistem za rabo deževnice Wilo-RAIN1 zagotavlja deževnico iz cisterne na mestu uporabe (npr. iz podzemne cisterne). V primeru pomanjkanja enota preklopi oskrbo na razbremenilni rezervoar, ki je povezan s komunalno vodo. Enota izpolnjuje standard EN 1717.



Glavne uporabe so naslednje:

#### Uporabe

stranišče (voda za izpiranje stranišča),

pralni stroji,

zalivanje vrta in namakanje.

Preverite, ali je uporaba skladna z lokalnimi predpisi.



#### NEVARNOST

##### Deževnica ni pitna.

Voda, ki teče skozi proizvod, ni pitna, ne glede na njen izvor. Na izdelku mora biti na vidnem mestu nameščena nalepka »Voda ni pitna«.

Neposredne povezave med komunalno vodo in deževnico niso dovoljene!



#### OPOZORILO

##### Nevarnost eksplozije

Te črpalke ne uporabljajte za kroženje/črpanje vnetljivih ali eksplozivnih snovi.

## 5 Podatki o izdelku

### 5.1 Način označevanja

Primer: Wilo-RAIN 1-25 EM	
Wilo	Ime blagovne znamke
RAIN	Sistem za rabo deževnice
1	Nivo izdelka (1 za začetni nivo, 3 za premium nivo)
2	Nazivni volumski pretok Q v m <sup>3</sup> /h
5	Število tekačev
EM	Ena faza

### 5.2 Tehnični podatki

Splošne lastnosti	Wilo-RAIN1
Napajalna napetost	1~ 230 V
Frekvenca	50 Hz
Kabel električne napeljave	1,5 m dolžine
Poraba napajanja	Glejte napisno ploščico.
Nazivni tok	Glejte napisno ploščico.
Vrsta zaščite	IPX4
Najv. pretok	Glejte napisno ploščico.
Največja črpalna višina	Glejte napisno ploščico.
Najv. delovni tlak	8 bar
Dovoljeni tlak na sesalni strani	Najv. od -0,8 do 1,2 bar
Sprožitveni tlak	1,5 bar
Temperatura okolice	od +5 °C do +40 °C
Alarm kontaktnega releja	da
Geometrična višina sesalne glave	Najv. 8 m
Dopustni medij	pH od 5 do 8
Zaščita motorja	Integrirana sonda za toplotno zaščito
Dopustna temperatura medija	od +5 °C do +30 °C
Nivo hrupa	do 59 dB(A) (1 m stran od enote s steno iz lesene plošče v akustičnem prostoru)

Splošne lastnosti	Wilo-RAIN1
Dimenzije (D x Š x V)	642 x 260 x 770
Volumen razbremenilnega rezervoarja	11 litrov
Izpustni priključek	Rp 1" vrtljiva matica z navojem
Sesalni priključek	Rp 1" vrtljiva matica z navojem
Priključek za komunalno vodo	R 3/4" (moški navoj)
Prelivanje razbremenilnega rezervoarja	Vgradite drenažno cev Ø19 – 21 (zagotovljena je na mestu vgradnje). V primeru zelo velikega puščanja v skladu s standardom EN 1717 odprtina omogoča prost pretok vode.
Neto teža (+/- 10 %)	26 kg

### 5.3 Dimenzije

Glejte Fig. 1

### 5.4 Obseg dobave

Paket Wilo-RAIN1 vključuje:

Glejte Fig. 2

- sistem,
- plovno stikalo,
- navojna sidrišča,
- navodila za vgradnjo in obratovanje,
- nalepki »Voda ni pitna« in »Ne dovolite, da zmrzne/he izpostavljajte zmrzali«.

## 6 Opis

### 6.1 Opis proizvoda (glejte Fig. 3 – 4)

Sistem je sestavljen iz samosesalne centrifugalne črpalke za dobavo deževnice, ki jo sesa iz zbiralnika (Fig. 4, pol. 17) do točke porabe skozi vgrajene cevi (Fig. 4, pol. 16).

Regulator (Fig. 3, pol. 2) istočasno zagotavlja:

- kontinuiteto vode, tako da 3-potni ventil (Fig. 3, el. 6) preklopi na komunalno omrežje, kadar je nivo deževnice v cisterni prenizek;
- samodejni zagon in zaustavitev črpalke;
- zaščito črpalke pred suhim tekom v primeru pomanjkanja vode.

11-litrski razbremenilni rezervoar (Fig. 3, pol. 3) je zasnovan v skladu s standardom EN1717 (odklop tipa AB) in s pomočjo zračne svetline zagotavlja separacijo deževnice od glavnega omrežja.

Razbremenilni rezervoar se napolni s komunalno vodo prek plovnega ventila (Fig. 3 – 4, pol. 4). V primeru napake voda, ki se preliva, prosto izteka v odtok. Cev, ki zbira vodo, ki se preliva (Fig. 3 – 4, pol. 9), ni priložena.

#### Legendi za Fig. 3 in 4

Črna puščica: odsesavanje

Bela puščica: izpust

1. Komplet za črpanje
2. Regulacijski modul
3. Razbremenilni rezervoar
4. Priključek na omrežje komunalne vode (G3/4")
5. Plovno stikalo, ki se namesti v cisterno
6. 3-potni ventil
7. Izpustni cevni priključek (vrtljiva matica G1")
8. Sesalni cevni priključek (vrtljiva matica G1")
9. Drenažni priključek v smeri odpadne vode (Ø19)
10. Napajanje
11. Pokrov (odvisno od izvedbe)
12. Preverite ventil razbremenilnega rezervoarja
13. Sonda za prelivanje (odvisno od izvedbe)
14. Napisna ploščica

15. Wilo-RAIN1
16. Vgradne cevi
17. Cisterna
18. Hitri priključek za plovno stikalo

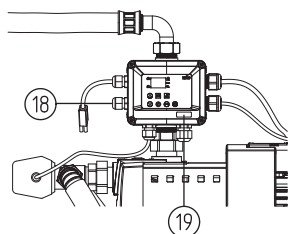
## 6.2 Lastnosti regulatorja

Regulator Wilo-RAIN1 zagotavlja:

- zagon/zaustavitev črpalke glede na tlak dovodne vode in pretok;
- plovno stikalo za cisterno;
- 3-potni ventil, ki je privzeto nastavljen na način deževnice in ki preklopi na komunalno vodo v razbremenilnem rezervoarju, če je nivo deževnice v cisterni prenizek;
- samodejni preklop na način komunalne vode za 3 minute z namenom obnovitve vode v razbremenilnem rezervoarju v primeru, da se ne uporablja 3 zaporedne tedne, tudi če je nivo deževnice v cisterni visok.

Dodatni izhodi so na voljo za krmiljenje naprav ali komunikacije:

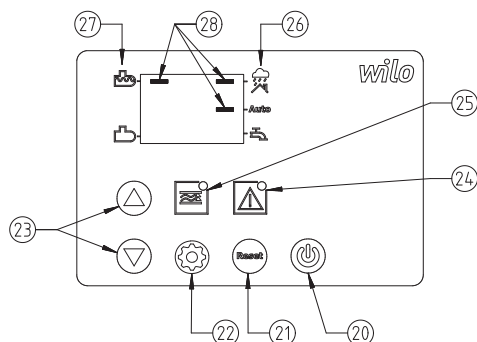
- Potopno črpalko rezervoarja (230 V, najv. 3 A) je mogoče priključiti na regulator (pol. 19) za odpravo morebitnih težav z odsesavanjem, če je največja sesalna višina glavne črpalke presežena (cisterna je pregloboko, prevelika dolžina cevi ...). Črpalna višina črpalke ne sme presežati 1 bar. Črpalka rezervoarja se vklopi, ko je samodejno ali ročno aktiviran način deževnice. Wilo nudi črpalke za takšne primere. Obrnite se na svojega monterja.
- Brezpotencialni kontakt sproži izbirni zunanji alarm ALI nakaže napako glavne stikalne plošče za upravljanje zgradbe (pol. 18).



### OBVESTILO

Črpalka rezervoarja in zunanji alarm nista dobavljena s sistemom.

## 6.3 Vmesnik regulatorja



Sistem Wilo-RAIN1 je opremljen z zaslonom in lučkami LED za spremljanje rabe deževnice in nastavljanje parametrov sistema glede na potrebe.

### Nastavitve osnovnega menija

**20** – Gumb za zagon in zaustavitev

Če je prikazan napis »OFF«, boste s kratkim pritiskom na to tipko ponovno vklopili sistem.

Če je prikazan napis »ON«, boste z dolgim pritiskom tipke (> 3 sekunde) zaustavili sistem.

**21** – Ponastavitev

Če je alarm vklopljen (ON), kratek pritisk na to tipko omogoči ponovno inicializacijo sistema.

Dolg pritisk (> 3 sekunde) omogoča ponovni vklop črpalke (kot tudi črpalke cisterne, če je nameščena) in posledično zagon sistema. POZOR: to upravljanje deaktivira prepoznavanje suhega teka. Pretok lahko preverite na indikatorski lučki (25).

**22** – Parametri

Omogočite izbiro funkcijskega načina (deževnica/SAMODEJNO/omrežna voda):

- Pritisnite tipko (22) (> 3 sekunde).
- S puščicami izberite želeni način (23).
- Za potrditev ponovno pritisnite tipko (22).

### Nastavitve ekspertnega menija

- Pritisnite tipko (22) (> 3 sekunde).
- S pritiskom na tipke (23) izberite meni (od 1 do 8).
- Za potrditev izbire pritisnite tipko (22).
- Parameter utripa. Po potrebi s pomočjo tipk (23) spremenite vrednosti.

- Za potrditev pritisnite tipko (22).
- Za izhod iz menija s parametri pritisnite tipko (20).

Meni	Najm.	Najv.	Parametri
1	P1.0	P8.0	Želena vrednost tlaka (bar)
2	A0.0	A9.9	Nazivni tok (amperi)
3	AL0	AL.1	Izhod iz alarma: deaktiviran AL0. Aktiviran AL1.
4	Anc	Ano	Rele alarma normalno odprt (Ano) ali normalno zaprt (Anc)
5	Fd0	Fd1	Črpalka cisterne deaktivirana (0) ali aktivirana (1)
6	Ar0	Ar1	Ponovni vklop sistema (ART) deaktiviran (0) ali aktiviran (1)
6.1	N1	N48	Število poskusov ponovnega vklopa, če je Art on 1 (Ar1)
6.2	T10	T40	Trajanje poskusa ponovnega vklopa (v sekundah), če je Art on 1 (Ar1)
7	Sb0	Sb1	Stanje pripravljenosti deaktivirano (Sb0) ali aktivirano (Sb1)
8	rS0	rS1	Tovarniške nastavitve, če rS1

**23** – Izbirne tipke (zgornja puščica – spodnja puščica) Omogočajo spreminjanje parametrov.

**24** – Lučka alarma (rdeča barva)

Utripajoča: aktiviran je samodejni ponovni vklop sistema (ART).

Sveti: sistem je zaznal napako. Za vpogled v kodo napake pritisnite tipke (23). Za opis kod glejte 10. poglavje. Napako morate potrditi ročno: glejte tipko »Ponastavitev« (21).

**25** – Lučka za pretok vode (zelena barva)

→ Utripajoča: pretok je neenakomeren oziroma ni pretoka.

→ Sveti: pretok je zaznan, sistem deluje.

**26** – Ikone, ki nakazujejo trenutni način delovanja (cisterna, SAMODEJNO, komunalna voda).

**27** – Indikator za nivo deževnice v cisterni: nizek ali visok.

**28** – Kazalci, ki nakazujejo način delovanja.

Levi kazalec na logotipu za poln rezervoar.	Nivo deževnice v rezervoarju je zadosten za uporabo deževnice.
Levi kazalec na logotipu za prazen rezervoar.	Nivo deževnice v rezervoarju ni zadosten za uporabo deževnice.
Desni kazalec na logotipu oblaka	Sistem dovaja deževnico.
Desni kazalec na logotipu odjemnega mesta	Sistem dovaja komunalno vodo.
Kazalec na samodejnem načinu (ON)	Sistem deluje v avtomatskem delovanju.
Kazalec na samodejnem načinu (OFF)	Sistem deluje v ročnem delovanju.



#### OBVESTILO

Če je prikazana koda napake, glejte 10. poglavje (Napaka, vzroki in odpravljanje).

## 7 Vgradnja

V skladu z veljavnimi pravili in predpisi mora vgradnjo in električne priključke opraviti izključno usposobljeno osebje.



#### NEVARNOST

##### Telesne poškodbe

Upoštevati je treba veljavne predpise za preprečevanje nesreč.

**OPOZORILO****Nevarnost električnega udara**

Odpravite nevarnosti v zvezi z električno energijo.

**7.1 Odstranjevanje embalaže**

Razpakirajte proizvod in reciklirajte ali odstranite embalažo na okolju prijazen način.

**7.2 Vgradnja****POZOR****Nevarnost materialne škode**

Proizvod poravnajte in postavite v horizontalen položaj.

Izberite prostor, ki je skladen z dimenzijami proizvoda, pri tem pa zagotovite dostop do priključkov.

**POZOR****Nevarnost materialne škode**

Proizvod vgradite na suho, dobro prezračeno mesto brez zmrzali. Proizvod ni namenjen za zunanjo uporabo.

Ker je izdelek nameščen na steno, pod proizvod ne nameščajte ničesar, če pride do poplavljanja zaradi preliivanja. Proizvoda ne prekrivajte. Sistem je zasnovan izključno za stensko namestitev in ga je treba vgraditi vsaj 1 meter nad tla.

**7.3 Priključek za komunalno vodo****OBVESTILO**

Standardno je dotok za komunalno vodo (Fig. 3, pol. 4) vgrajen na desni strani razbremenilnega rezervoarja. Za bolj priročno in enostavno vgradnjo ga je mogoče prestaviti na levo stran.

V tem primeru proizvod ne sme biti priključen električno ali hidravlično.

**NEVARNOST****Telesne poškodbe**

Upoštevati je treba veljavne predpise za preprečevanje nesreč.

- Odstranite spojko, kot je prikazano (Fig. 5), in nato ohišje ventila potisnite nazaj (Fig. 3, pol. 12). Zagotovite, da ne boste razrahljali tesnila ventila.
- Odvijte (Fig. 6) zgornji modul sistema, da sprostite razbremenilni rezervoar, nato ga odstranite.
- Odvijte (Fig. 7) zgornji pokrov razbremenilnega rezervoarja in ga odstranite.
- Razstavite plovni ventil (Fig. 8) in ga vgradite na drugo stran.
- Sistem sestavite v obratnem zaporedju.

**POZOR**

Razbremenilni rezervoar lahko vsebuje do 11 litrov komunalne vode. Opravite potrebne postopke, da ga boste med tem procesom izpraznili.

**Navodila za vgradnjo na steno:**

- Na steni označite mesta za vrtanje, kot je prikazano (Fig. 9).
- Uporabite navojna sidrišča, če je to primerno glede na material stene.
- Uporabite 3 vijake Ø 8 mm, vendar jih ne privijte do konca. Če boste uporabili podložke, njihovi premeri ne smejo presežati 16 mm.
- Sistem namestite na vijake skozi pravokotne odprtine na hrbtni strani (Fig. 10), nastavite in nato s sprednje strani privijte z izvijačem (najv. navor 5 Nm).

**POZOR**

Proizvod mora biti popolnoma nastavljen, da ustrezno deluje. S pomočjo vodne tehnice ali enakovrednega orodja preverite, ali je proizvod horizontalno poravnano.

## 7.4 Hidravlični prikllop

**POZOR****Nevarnosti zaradi okvar!**

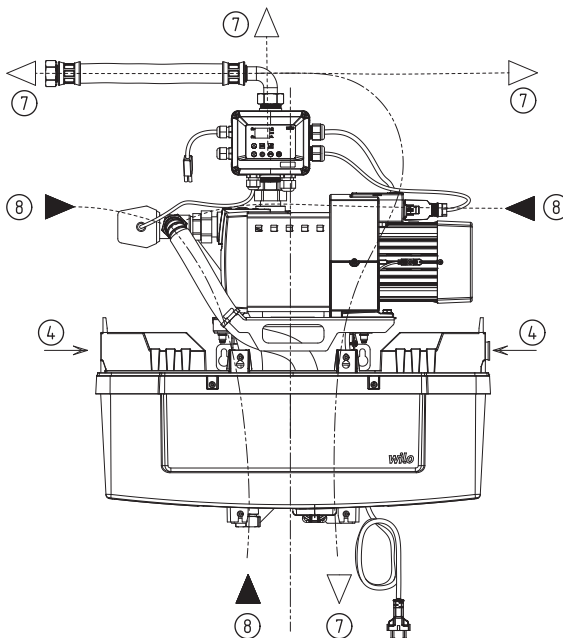
Neskladni dotočni in odvodni spoji povzročajo izpade v instalaciji. Gibke dotočne in odvodne cevi se po namestitvi nikakor ne smejo zamašiti ali upogniti. Krivinski polmer odvodne cevi mora biti večji od 60 mm.

Sistem po namestitvi na steno priključite v skladu s spodnjim opisom:

- Sesalna cev za deževnico, speljana v cisterno (Fig. 3 – 4, pol. 8). Cev mora imeti premer 25 mm. Najvišja sesalna višina črpalke mora upoštevati tlačne izgube.
- Priključek za distribucijo deževnice (Fig. 4, pol. 16)
- Cev za komunalno vodo (G3/4") (Fig. 3–4, pol. 4)
- Cev za prelivanje (Fig. 3 – 4, pol. 9)
- Plovno stikalo v cisterni (Fig. 4, pol. 5)
- Senzor polnilnega nivoja za deževnico (Fig. 4, pol. 5), pakiran ločeno, mora biti nameščen v cisterno, kot je prikazano na sliki 4, kabel pa mora biti speljan skozi kabelski pladenj v sistem in priključen na kontrolni panel.

**OBVESTILO**

Upoštevajte, da je sesalne in izpusne cevi mogoče neodvisno vgraditi na levo stran, desno stran ali pod proizvod, če to zahteva proizvod (glejte spodaj).



Črna puščica: odsesavanje

Bela puščica: izpust

4: dotok komunalne vode (G3/4")

7: priključna cev za izpust (vrtljiva matica G1")

8: sesalna priključna cev (vrtljiva matica G1")

## 7.5 Električni priklop



### NEVARNOST

#### Nevarnost udara električnega toka!

V primeru nepravilne električne povezave obstaja nevarnost udara električnega toka. Električni priklop sme izvesti le električar, ki ga pooblasti lokalni dobavitelj električne energije, in le v skladu z veljavnimi lokalnimi predpisi.

Tokokrog mora oskrbovati sistem, vključno z zaščitnim stikalom diferenčnega toka (RCD), z dodeljenim diferenčnim tokom, ki ne presega 30 mA.

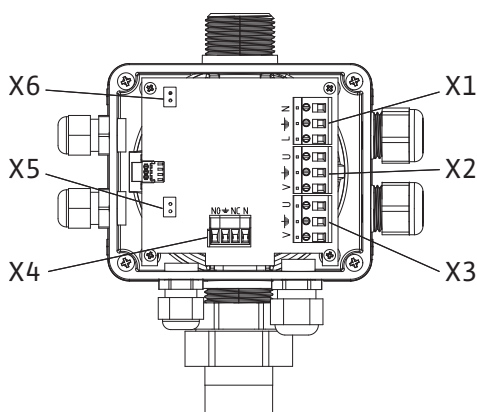
- Sistem je pripravljen za priklop.
- Tip toka in napajalna napetost omrežja morata biti v skladu s specifikacijami na napisni ploščici. Enoto RAIN1 priključite na napajanje z največjo impedanco 0,3 Ohm.
- Če je kabel poškodovan, ga mora zamenjati usposobljeno osebje.



### POZOR

Vtičnica naprave, ki je glavno stikalo sistema, mora biti zaradi varnosti ves čas dosegljiva.

Odstranite pokrov regulatorja (4 vijaki), da v priključno omarico priključite nove naprave, kot je prikazano v nadaljevanju.



<b>X1</b> NAPAJANJE	N
	OZEMLJITEV
	L1
<b>X2</b> GLAVNA ČRPALKA	U
	OZEMLJITEV
	V
<b>X3</b> ČRPALKA CISTERNE	U
	OZEMLJITEV
	V
<b>X4</b> 3-POTNI VENTIL	NE
	OZEMLJITEV
	NC NEVTRALNO
<b>X5</b> ZUNANJI ALARM (brezpotencialni kontakt)	C
	NE
<b>X6</b> PLOVNO STIKALO ZA NIVO V CISTERNI	C1
	C2

## 8 Zagon



### POZOR

#### Nevarnosti zaradi okvar!

Pred popolnim zagonom instalacije morate črpalko napolniti in odzračiti, v nasprotnem primeru se lahko poškodujejo drsna tesnila (suhi tek).

#### Koraki zagona:

- Odzračevanje črpalke: čep črpalke odvijte in odstranite ter črpalko s pomočjo lijaka napolnite s čisto vodo (Fig. 11). Čep privijte.
- Preverite, ali so vse gibke cevi ustrezno priključene in tesnijo.

- Odprite dotok komunalne vode in počakajte na polnjenje razbremenilnega rezervoarja.
- Priključite vtičnico za napajanje in vklopite sistem.
- Za preklap v ročni način/glavni način vode uporabite vmesnik regulatorja (glejte poglavje 6.3). Črpalka in sesalne cevi se polnijo z vodo.
- Izberite način samodejnega delovanja.
- Zaporedno odprite vsa odjemna mesta ali izhode vode v instalaciji, da odstranite ves preostali zrak. Pri tem koraku se mora črpalka zagnati. V nasprotnem primeru se regulator preklopi v način napake. Napako potrjujte, dokler ni črpalka povsem pripravljena.
- Zaprite vsa odjemna mesta v instalaciji in preverite neprepustnost sistema za vodo.

Proizvod je pripravljen na delovanje.

## 9 Vzdrževanje

Vzdrževalna dela in popravila sme izvajati samo usposobljeno osebje.



### NEVARNOST

#### Smrtna nevarnost!

Smrtna nevarnost zaradi udara električnega toka pri delu na električnih napravah. Za izvajanje vzdrževalnih del in popravil mora biti naprava/instalacija izklopljena in zaščitena pred nenamernim vklopom.

Na splošno lahko poškodovane priključne kable popravlja samo pooblaščen električar ali monter.

Priporočamo letni pregled instalacije, ki ga opravlja poprodajna služba. Črpalka ne potrebuje vzdrževanja. Priporočamo, da vsaj enkrat letno preverite vodotesnost instalacije.

Če sistema dlje časa ne uporabljate, priporočamo, da zaprete dovod komunalne vode, odklopite vtičnico, da prekinete napajanje, in izpraznite celotno instalacijo. Črpalko izpraznite skozi spodnjo odprtino. Postopek odvoda razbremenilnega rezervoarja preverite v 2. koraku poglavja 7.3.

## 10 Napake, vzroki in odpravljanje



### NEVARNOST

#### Nevarnost za zdravje!

Popravila lahko izvaja le usposobljeno osebje! Upoštevajte varnostna navodila v 9. poglavju.

Napake	Vzroki	Odpravljanje
Črpalka se ne zažene.	Ni električnega napajanja	Preverite varovalke/instalacijski odklopnik na električni plošči, priključke in napajalni kabel in nato sistem ponovno zaženite.
Črpalka ne dovaja.	Sesalna višina je previsoka.	Preverjajte nivo vode v cisterni.
Tlak je prenizek.	Sesalna višina je previsoka.	Očistite filter ali sesalno košaro nožnega ventila v zbiralniku deževnice.
	Sesalni filter/sesalna košara/nožni ventil je zamašen/-a.	Preverite nivo vode.
Črpalka se zaustavi.	Instalacijski odklopnik motorja se je sprožil.	Po ohlajanju ponovno zaženite.
Črpalka se zažene in trajno zaustavi.	Rahlo puščanje okvarjene zaporne priprave.	Zaprite odtočno cev in poiščite napako.
Črpalka ne tesni.	Okvarjeno drsno tesnilo.	Zamenjajte črpalko.
3-potni ventil ne deluje več.	Blokiran zaradi usedlin na podnožju ventila.	Ventil vizualno pregledajte in ga po potrebi razstavite ter očistite.
Privzeta oznaka na kontrolnem panelu.	Signal plovnega stikala, poslan regulatorju, je napačen, saj je kabel poškodovan ali je plovno stikalo v cisterni blokirano.	Preverite kontakte ali opravite vizualni nadzor.



Napake	Vzroki	Odpravljanje
Sistem deluje s komunalno vodo, medtem ko je rezervoar za deževnico poln.	Kontrolni panel je v ročnem delovanju.	Na kontrolnem panelu povrnite pravilni način delovanja.
	Kljub zadostnemu nivoju vode v rezervoarju plovno stikalo ni spremenilo načina oskrbe. Kabel je poškodovan oziroma je plovno stikalo v cisterni blokirano.	Preverite kontakte ali opravite vizualni nadzor.
	Sistem samodejno obnavlja vodo v razbremenilnem rezervoarju (preverite poglavje 6.2).	Storitni ni mogoče ničesar, saj gre za programirano lastnost. Preverite poglavje 6.2.
Plovni ventil v razbremenilnem rezervoarju se ne zapira/voda odteka skozi prelivanje.	Plovni ventil je okvarjen ali mehansko blokirano.	Opravite vizualni pregled in po potrebi odstranite razbremenilni rezervoar, da boste lahko preverili plovni ventil.

#### Kode napak regulatorja

RDEČA LUČKA LED SVETI (Fig. 5, pol. 24) (pritisnite puščico za gor/dol, da boste videli kodo napake)	A01: suhi tek	Preverite dotoke vode in pritisnite PONAŠTAVI za ponovni vklop sistema.
	A11: napaka je zaznana na plovnem stikalu ali pri črpalki cisterne (če je vgrajena) v cisterni.	Preverite plovno stikalo in črpalko cisterne (če je vgrajena).
	A21: težava s senzorjem pretoka	Pritisnite tipko PONAŠTAVI za preklic napake. Če težava ostaja, se obrnite na poprodajno službo Wilo.
	A02: prenapetost	Preverite električno omrežje in pritisnite PONAŠTAVI.
	A05: težava s tlačnim senzorjem.	Pritisnite tipko PONAŠTAVI za preklic napake. Če težava ostaja, se obrnite na poprodajno službo Wilo.
UTRIPAJOČA RDEČA LUČKA LED	Sistem je zaznal napako, vendar se skuša po 5 minutah ponovno vklopiti.	Počakajte na samodejni ponovni vklop (ART), v nasprotnem primeru pritisnite PONAŠTAVI.

Če težava ostaja ali je ni mogoče razrešiti, se obrnite na strokovnjaka ali najbližjo poprodajno storitev Wilo.

## 11 Nadomestni deli

Za naročilo nadomestnih delov se obrnite na lokalnega prodajalca in/ali poprodajno storitev Wilo.

Navedite številko dela sistema, navedeno na napisni ploščici, da bo naročilo ali zahteva za servis hitro obdelana.

## 12 Odstranjevanje

### Informacije glede zbiranja uporabljenih električnih in elektronskih izdelkov.

S pravilnim odstranjevanjem in recikliranjem tega izdelka ne boste ogrožali okolja in škodovali zdravju ljudi.



#### OBVESTILO

#### Odstranjevanje med gospodinjske odpadke je prepovedano!

V Evropski uniji se lahko ta simbol pojavi na izdelku, embalaži ali spremni dokumentaciji. To pomeni, da teh električnih in elektronskih izdelkov ne smete odvreči skupaj z gospodinjskimi odpadki.

Za zagotovitev primerne ravnanja, recikliranja in odstranjevanja uporabljenih izdelkov upoštevajte naslednje točke:

- Te izdelke oddajajte samo na označenih, certificiranih zbirnih točkah.
- Upoštevajte lokalno veljavne predpise. Prosimo, da se glede informacij o primernem odstranjevanju posvetujete z lokalno skupnostjo, najbližjim mestom za odlaganje odpadkov ali prodajalcem, ki vam je prodal izdelek. Za nadaljnje informacije glede recikliranja pojdite na spletno mesto [www.wilo-recycling.com](http://www.wilo-recycling.com).

**EU/EG KONFORMITÄTSERKLÄRUNG**  
**EU/EC DECLARATION OF CONFORMITY**  
**DECLARATION DE CONFORMITE UE/CE**

Als Hersteller erklären wir unter unserer alleinigen Verantwortung, daß die Druckerhöhungsanlagen der Baureihen,  
*We, the manufacturer, declare under our sole responsibility that these booster set types of the series,*  
*Nous, fabricant, déclarons sous notre seule responsabilité que les types de surpresseurs des séries,*

**Wilo-RAIN1...**  
**Wilo-RAIN3...**

*(Die Seriennummer ist auf dem Typenschild des Produktes nach Punkten b) & c) von §1.7.4.2 und §1.7.3 des Anhanges I der Maschinenrichtlinie angegeben. / The serial number is marked on the product site plate according to points b) & c) of §1.7.4.2 and §1.7.3 of the annex I of the Machinery directive. / Le numéro de série est inscrit sur la plaque signalétique du produit en accord avec les points b) & c) du §1.7.4.2 et du §1.7.3 de l'annexe I de la Directive Machines.)*

in der gelieferten Ausführung folgenden einschlägigen Bestimmungen entsprechen:  
*In their delivered state comply with the following relevant directives:*  
*dans leur état de livraison sont conformes aux dispositions des directives suivantes :*

**\_ Maschinenrichtlinie 2006/42/EG**

**\_ Machinery 2006/42/EC**

**\_ Machines 2006/42/CE**

und gemäss Anhang 1, §1.5.1, werden die Schutzziele der Niederspannungsrichtlinie 2014/35/EU eingehalten  
*and according to the annex 1, §1.5.1, comply with the safety objectives of the Low Voltage Directive 2014/35/EU*  
*et, suivant l'annexe 1, §1.5.1, respectent les objectifs de sécurité de la Directive Basse Tension 2014/35/UE*

**\_ Elektromagnetische Verträglichkeit - Richtlinie 2014/30/EU**

**\_ Electromagnetic compatibility 2014/30/EU**

**\_ Compabilité électromagnétique 2014/30/UE**

und entsprechender nationaler Gesetzgebung,  
*and with the relevant national legislation,*  
*et aux législations nationales les transposant,*

sowie auch den Bestimmungen zu folgenden harmonisierten europäischen Normen:  
*comply also with the following relevant harmonised European standards:*  
*sont également conformes aux dispositions des normes européennes harmonisées suivantes :*

**EN ISO 12100**

**EN 60204-1**

**EN 61000-6-1:2007**

**EN 61000-6-2:2005**

**EN 61000-6-3+A1:2011**

**EN 61000-6-4+A1:2011**

Bevollmächtigter für die Zusammenstellung der technischen Unterlagen ist:

*Person authorized to compile the technical file is:*

*Personne autorisée à constituer le dossier technique est :*

Dortmund,

**H. HERCHENHEIN**  
**Senior Vice President - Group Quality**

N°2195333.02 (CE-A-S n°4232882)

Group Quality

WILO SE

Nortkirchenstraße 100

D-44263 Dortmund

**wilo**

**WILO SE**  
**Nortkirchenstraße 100**  
**44263 Dortmund - Germany**

<p align="center"><b>(BG) - Български език</b> <b>ДЕКЛАРАЦИЯ ЗА СЪОТЕТСТВИЕ ЕС/ЕО</b></p> <p>WILO SE декларира, че продуктите посочени в настоящата декларация съответстват на разпоредбите на следните европейски директиви и приелите ги национални законодателства:</p> <p>Машины 2006/42/ЕО ; Електромагнитна съвместимост 2014/30/ЕС</p> <p>както и на хармонизираните европейски стандарти, упоменати на предишната страница.</p>	<p align="center"><b>(CS) - Čeština</b> <b>EU/ES PROHLÁŠENÍ O SHODĚ</b></p> <p>WILO SE prohlašuje, že výrobky uvedené v tomto prohlášení odpovídají ustanovením níže uvedených evropských směrnic a národním právním předpisům, které je přejímají:</p> <p>Stroje 2006/42/ES ; Elektromagnetická Kompatibilita 2014/30/EU</p> <p>a rovněž splňují požadavky harmonizovaných evropských norem uvedených na předcházející stránce.</p>
<p align="center"><b>(DA) - Dansk</b> <b>EU/EF-OVERENSSTEMMELSESERKLÆRING</b></p> <p>WILO SE erklærer, at produkterne, som beskrives i denne erklæring, er i overensstemmelse med bestemmelserne i følgende europæiske direktiver, samt de nationale lovgivninger, der gennemfører dem:</p> <p>Maskiner 2006/42/EF ; Elektromagnetisk Kompatibilitet 2014/30/EU</p> <p>De er ligeledes i overensstemmelse med de harmoniserede europæiske standarder, der er anført på forrige side.</p>	<p align="center"><b>(EL) - Ελληνικά</b> <b>ΔΗΛΩΣΗ ΣΥΜΜΟΡΦΩΣΗΣ ΕΕ/ΕΚ</b></p> <p>WILO SE δηλώνει ότι τα προϊόντα που ορίζονται στην παρούσα ευρωπαϊκή δήλωση είναι σύμφωνα με τις διατάξεις των παρακάτω οδηγιών και τις εθνικές νομοθεσίες στις οποίες έχει μεταφερθεί:</p> <p>Μηχανήματα 2006/42/ΕΚ ; Ηλεκτρομαγνητικής συμβατότητας 2014/30/ΕΕ</p> <p>και επίσης με τα εξής εναρμονισμένα ευρωπαϊκά πρότυπα που αναφέρονται στην προηγούμενη σελίδα.</p>
<p align="center"><b>(ES) - Español</b> <b>DECLARACIÓN DE CONFORMIDAD UE/CE</b></p> <p>WILO SE declara que los productos citados en la presenta declaración están conformes con las disposiciones de las siguientes directivas europeas y con las legislaciones nacionales que les son aplicables :</p> <p>Máquinas 2006/42/CE ; Compatibilidad Electromagnética 2014/30/UE</p> <p>Y igualmente están conformes con las disposiciones de las normas europeas armonizadas citadas en la página anterior.</p>	<p align="center"><b>(ET) - Eesti keel</b> <b>EL/EÜ VASTAVUSDEKLARATSIOONI</b></p> <p>WILO SE kinnitab, et selles vastavustunnistuses kirjeldatud tooted on kooskõlas alljärgnevat Euroopa direktiivide sätetega ning riiklike seadusandlustega, mis nimetatud direktiivid üle on võtnud:</p> <p>Masinaid 2006/42/EÜ ; Elektromagnetilist Ühilduvust 2014/30/EL</p> <p>Samuti on tooted kooskõlas eelmisel leheküljel ära toodud harmoniseeritud Euroopa standarditega.</p>
<p align="center"><b>(FI) - Suomen kieli</b> <b>EU/EY-VAATIMUSTENMUKAISUUSVAKUUTUS</b></p> <p>WILO SE vakuuttaa, että tässä vakuutuksessa kuvatut tuotteet ovat seuraavien eurooppalaisten direktiivien määräysten sekä niihin sovellettavien kansallisten lakiasetusten mukaisia:</p> <p>Koneet 2006/42/EY ; Sähkömagneettinen Yhteensopivuus 2014/30/EU</p> <p>Lisäksi ne ovat seuraavien edellisellä sivulla mainittujen yhdenmukaistettujen eurooppalaisten normien mukaisia.</p>	<p align="center"><b>(GA) - Gaeilge</b> <b>AE/EC DEARBHÚ COMHLÍONTA</b></p> <p>WILO SE ndearbhaíonn an cur síos ar na táirgí atá i ráiteas seo, siad i gcomhréir leis na forálacha atá sna treoracha seo a leanas na hEorpa agus leis na dlíthe náisiúnta is infheidhme orthu:</p> <p>Innealra 2006/42/EC ; Comhoiriúnacht Leictreamaighnéadach 2014/30/AE</p> <p>Agus siad i gcomhréir le forálacha na caighdeáin chomhchuibhithe na hEorpa dá dtagraítear sa leathanach roimhe seo.</p>
<p align="center"><b>(HR) - Hrvatski</b> <b>EU/EZ IZJAVA O SUKLADNOSTI</b></p> <p>WILO SE izjavlja da su proizvodi navedeni u ovoj izjavi u skladu sa sljedećim prihvaćenim europskim direktivama i nacionalnim zakonima:</p> <p>EZ smjernica o strojevima 2006/42/EZ ; Elektromagnetna kompatibilnost - smjernica 2014/30/EU</p> <p>i usklađenim europskim normama navedenim na prethodnoj stranici.</p>	<p align="center"><b>(HU) - Magyar</b> <b>EU/EK-MEGFELELŐSÉGI NYILATKOZAT</b></p> <p>WILO SE kijelenti, hogy a jelen megfélelőségi nyilatkozatban megjelölt termékek megfelelnek a következő európai irányelvek előírásainak, valamint azok nemzeti jogrendbe átültetett rendelkezéseinek:</p> <p>Gépek 2006/42/EK ; Elektromágneses összeférhetőségre 2014/30/EU</p> <p>valamint az előző oldalon szereplő, harmonizált európai szabványoknak.</p>
<p align="center"><b>(IT) - Italiano</b> <b>DICHIARAZIONE DI CONFORMITÀ UE/CE</b></p> <p>WILO SE dichiara che i prodotti descritti nella presente dichiarazione sono conformi alle disposizioni delle seguenti direttive europee nonché alle legislazioni nazionali che le traspongono :</p> <p>Macchine 2006/42/CE ; Compatibilità Elettromagnetica 2014/30/UE</p> <p>E sono pure conformi alle disposizioni delle norme europee armonizzate citate a pagina precedente.</p>	<p align="center"><b>(LT) - Lietuvių kalba</b> <b>ES/EB ATITIKTIŲS DEKLARACIJA</b></p> <p>WILO SE pareiškia, kad šioje deklaracijoje nurodyti gaminiai atitinka šių Europos direktyvų ir jas perkeliančių nacionalinių įstatymų nuostatus:</p> <p>Mašinos 2006/42/EB ; Elektromagnetinis Suderinamumas 2014/30/ES</p> <p>ir taip pat harmonizuotas Europos normas, kurios buvo cituotos ankstesniame puslapyje.</p>
<p align="center"><b>(LV) - Latviešu valoda</b> <b>ES/EK ATBILSTĪBAS DEKLARĀCIJU</b></p> <p>WILO SEdeklarē, ka izstrādājumi, kas ir nosaukti šajā deklarācijā, atbilst šeit uzskaitīto Eiropas direktīvu nosacījumiem, kā arī atsevišķu valstu likumiem, kuros tie ir ietverti:</p> <p>Mašīnas 2006/42/EK ; Elektromagnētiskās Saderības 2014/30/ES</p> <p>un saskaņotajiem Eiropas standartiem, kas minēti iepriekšējā lappusē.</p>	<p align="center"><b>(MT) - Malti</b> <b>DIKJARAZZJONI TA' KONFORMITÀ UE/KE</b></p> <p>WILO SE jiddikjara li l-prodotti speċifikati f'din id-dikjarazzjoni huma konformi mad-direttivi Ewropej li jsegwu u mal-leġislażzjonijiet nazzjonali li japplikawhom:</p> <p>Makkinarju 2006/42/KE ; Kompatibbiltà Elettromanjetika 2014/30/UE</p> <p>kif ukoll man-normi Ewropej armonizzati li jsegwu imsemmija fil-paġna preċedenti.</p>

<p align="center"><b>(NL) - Nederlands</b> <b>EU/EG-VERKLARING VAN OVEREENSTEMMING</b></p> <p>WILO SE verklaart dat de in deze verklaring vermelde producten voldoen aan de bepalingen van de volgende Europese richtlijnen evenals aan de nationale wetgevingen waarin deze bepalingen zijn overgenomen:</p> <p>Machines 2006/42/EG ; Elektromagnetische Compatibiliteit 2014/30/EU</p> <p>De producten voldoen eveneens aan de geharmoniseerde Europese normen die op de vorige pagina worden genoemd.</p>	<p align="center"><b>(PL) - Polski</b> <b>DEKLARACJA ZGODNOŚCI UE/WE</b></p> <p>WILO SE oświadcza, że produkty wymienione w niniejszej deklaracji są zgodne z postanowieniami następujących dyrektyw europejskich i transponującymi je przepisami prawa krajowego:</p> <p>Maszyn 2006/42/WE ; Kompatybilności Elektromagnetycznej 2014/30/UE</p> <p>oraz z następującymi normami europejskich zharmonizowanymi podanymi na poprzedniej stronie.</p>
<p align="center"><b>(PT) - Português</b> <b>DECLARAÇÃO DE CONFORMIDADE UE/CE</b></p> <p>WILO SE declara que os materiais designados na presente declaração obedecem às disposições das diretivas europeias e às legislações nacionais que as transcrevem :</p> <p>Máquinas 2006/42/CE ; Compatibilidade Electromagnética 2014/30/UE</p> <p>E obedecem também às normas europeias harmonizadas citadas na página precedente.</p>	<p align="center"><b>(RO) - Română</b> <b>DECLARAȚIE DE CONFORMITATE UE/CE</b></p> <p>WILO SE declară că produsele citate în prezenta declarație sunt conforme cu dispozițiile directivelor europene următoare și cu legislațiile naționale care le transpun :</p> <p>Mașini 2006/42/CE ; Compatibilitate Electromagnetică 2014/30/UE</p> <p>și, de asemenea, sunt conforme cu normele europene armonizate citate în pagina precedentă.</p>
<p align="center"><b>(SK) - Slovenčina</b> <b>EÚ/ES VYHLÁSENIE O ZHODE</b></p> <p>WILO SE čestne prehlasuje, že výrobky ktoré sú predmetom tejto deklarácie, sú v súlade s požiadavkami nasledujúcich európskych direktív a odpovedajúcich národných legislatívnych predpisov:</p> <p>Strojových zariadeniach 2006/42/ES ; Elektromagnetickú Kompatibilitu 2014/30/EÚ</p> <p>ako aj s harmonizovanými európskych normami uvedenými na predchádzajúcej strane.</p>	<p align="center"><b>(SL) - Slovenščina</b> <b>EU/ES-IZJAVA O SKLADNOSTI</b></p> <p>WILO SE izjavlja, da so izdelki, navedeni v tej izjavi, v skladu z določili naslednjih evropskih direktiv in z nacionalnimi zakonodajami, ki jih vsebujejo:</p> <p>Stroji 2006/42/ES ; Elektromagnetno Zdržljivostjo 2014/30/EU</p> <p>pa tudi z usklajenimi evropskih standardi, navedenimi na prejšnji strani.</p>
<p align="center"><b>(SV) - Svenska</b> <b>EU/EG-FÖRSÄKRAN OM ÖVERENSSTÄMMELSE</b></p> <p>WILO SE intygar att materialet som beskrivs i följande intyg överensstämmer med bestämmelserna i följande europeiska direktiv och nationella lagstiftningar som inför dem:</p> <p>Maskiner 2006/42/EG ; Elektromagnetisk Kompatibilitet 2014/30/EU</p> <p>Det överensstämmer även med följande harmoniserade europeiska standarder som nämnts på den föregående sidan.</p>	<p align="center"><b>(TR) - Türkçe</b> <b>AB/CE UYGUNLUK TEYID BELGESİ</b></p> <p>WILO SEbu belgede belirtilen ürünlerin aşağıdaki Avrupa yönetmeliklerine ve ulusal kanunlara uygun olduğunu beyan etmektedir:</p> <p>Makine Yönetmeliği 2006/42/AT ; Elektromanyetik Uyumluluk Yönetmeliği 2014/30/AB</p> <p>ve önceki sayfada belirtilen uyumlaştırılmış Avrupa standartlarına.</p>
<p align="center"><b>(IS) - Íslenska</b> <b>ESB/EB LEYFISYFIRLÝSING</b></p> <p>WILO SE lýsir því yfir að vörurnar sem um getur í þessari yfirlýsingu eru í samræmi við eftirfarandi tilskipunum ESB og landslögum hafa samþykkt:</p> <p>Vélartilskipun 2006/42/EB ; Rafseguls-samhæfni-tilskipun 2014/30/ESB</p> <p>og samhæfða evrópska staðla sem nefnd eru í fyrri síðu.</p>	<p align="center"><b>(NO) - Norsk</b> <b>EU/EG-OVERENSSTEMMELSESERKLAERING</b></p> <p>WILO SE erklærer at produktene nevnt i denne erklæringen er i samsvar med følgende europeiske direktiver og nasjonale lover:</p> <p>EG-Maskindirektiv 2006/42/EG ; EG-EMV-Elektromagnetisk kompatibilitet 2014/30/EU</p> <p>og harmoniserte europeiske standarder nevnt på forrige side.</p>







# wilo



Local contact at  
[www.wilo.com/contact](http://www.wilo.com/contact)

Pioneering for You

WILO SE  
Wilopark 1  
44263 Dortmund  
Germany  
T +49 (0)231 4102-0  
T +49 (0)231 4102-7363  
[wilo@wilo.com](mailto:wilo@wilo.com)  
[www.wilo.com](http://www.wilo.com)