

DIVINA W



NOVELLINI



IT MANUALE DI INSTALLAZIONE USO E MANUTENZIONE
FR NOTICE D'INSTALLATION, UTILISATION ET ENTRETIEN
EN INSTALLATION, USE AND MAINTENANCE MANUAL
DE AUFBAU-, GEBRAUCHS- UND WARTUNGSANLEITUNG
NL HANDLEIDING VOOR INSTALLATIE, GEBRUIK EN ONDERHOUD
ES MANUAL DE INSTALACIÓN, USO Y MANTENIMIENTO
CS NÁVOD K MONTÁŽI, POUŽITÍ A ÚDRŽBĚ
SL PRIROČNIK ZA INSTALACIJO, UPORABO IN VZDRŽEVANJE
HU FELÉPÍTÉSI, HASZNÁLATI ÉS KARBANTARTÁSI ÚTMUTATÓ
PL INSTRUKCJA MONTAŻU, OBSŁUGI I KONSERWACJI
RU РУКОВОДСТВО ПО УСТАНОВКЕ, ИСПОЛЬЗОВАНИЮ И ОБСЛУЖИВАНИЮ
PT MANUAL DE INSTALAÇÃO USO E MANUTENÇÃO
AR دليل التركيب والاستخدام والصيانة



LEGGERE ATTENTAMENTE LE ISTRUZIONI LISEZ ATTENTIVEMENT LES INSTRUCTIONS



AVVERTENZE:

Prima di iniziare il montaggio del prodotto leggere con molta attenzione tutte le istruzioni.

L'apparecchio non è destinato ad essere usato da persone (bambini compresi di età inferiore a 8 anni) le cui capacità fisiche, sensoriali o mentali siano ridotte, oppure con mancanza di esperienza o di conoscenza, a meno che esse abbiano potuto beneficiare, attraverso l'intermediazione di una persona responsabile della loro sicurezza, di una sorveglianza o di istruzioni riguardanti l'uso dell'apparecchio. I bambini devono essere sorvegliati per sincerarsi che non giochino con l'apparecchio. La pulizia e la manutenzione destinata ad essere effettuata dall'utilizzatore non deve essere fatta da bambini senza sorveglianza.

Conservare con cura il presente manuale e metterlo a disposizione di chi deve fare uso della vasca idromassaggio.

Precauzioni d'uso:

Sebbene sia stato provato che l'idromassaggio abbia un effetto benefico, è opportuno tenere in considerazione alcune semplici regole:

- 1) La temperatura dell'acqua non deve mai superare i 45°C. È bene immettere nella vasca sempre acqua già miscelata, evitando di versare prima acqua bollente e poi fredda; ricordiamo che il massimo relax si ottiene con una temperatura mantenuta costantemente tra i 36-37°C.
- 2) La durata del bagno non deve mai superare i 20/30min massimi tenendo presente che con temperature dell'acqua più alte è bene ridurre i tempi massimi (ideale a 36/37° circa 15/20min). E' da tenere presente che per l'effetto della vasodilatazione dovuta alla temperatura dell'acqua, avviene normalmente un leggero abbassamento della pressione sanguigna.
- 3) Consigliamo di consultare il medico prima dell'utilizzo dell'idromassaggio da parte di persone con gravi cardiopatie, ipertensioni, ed in genere in presenza di malattie acute.
- 4) Le persone anziane con difficoltà motorie, deboli o disabili dovrebbero usare l'idromassaggio con cautela. Allo scopo consigliamo di richiedere parere medico.
- 5) Poiché l'idromassaggio produce un effetto rilassante, è bene che esso venga utilizzato a chiusura di una attività sportiva o a fine giornata, e comunque lontano dai pasti.
- 6) Durante l'uso dell'idromassaggio è bene non utilizzare in vasca sostanze che sviluppano schiuma, il cui effetto verrebbe aumentato dalla pressione della pompa. Utilizzare sapone o shampoo solo alla

AVERTISSEMENTS:

Avant de commencer à monter le produit, lire très attentivement toutes les instructions.

L'appareil n'est pas conçu pour être utilisé par des personnes (y compris des enfants de moins de 8 ans) ayant les capacités physiques, sensorielles ou mentales réduites ou un manque d'expérience ou de connaissance sauf si elles ont pu bénéficier, par l'intermédiaire d'une personne responsable de leur sécurité, d'une surveillance ou d'instructions concernant l'utilisation de l'appareil.

Les enfants doivent être surveillés pour s'assurer qu'ils ne jouent pas avec l'appareil.

Les opérations de nettoyage et d'entretien destinées à être effectuées par l'utilisateur ne doivent pas être faites par des enfants sans surveillance.

Conservez ce manuel et rendez-le disponible pour ceux qui font usage de la baignoire hydromassage.

Précautions d'emploi:

Bien qu'il ait été prouvé que l'hydromassage a un effet bénéfique, il convient de tenir compte de quelques simples règles:


- 1) *La température de l'eau ne doit jamais dépasser 45°C. Il est bon d'introduire dans la baignoire de l'eau déjà mélangée en évitant de verser tout d'abord l'eau bouillante et ensuite l'eau froide. N'oubliez pas que le maximum de détente s'obtient avec une température constamment maintenue entre 36-37°C.*
- 2) *La durée du bain ne doit jamais dépasser au maximum les 20/30min en tenant compte qu'avec les températures plus élevées de l'eau, il est bien de réduire les temps (l'idéal à 36/37° est environ 15/20min). Il faut garder à l'esprit qu'à cause de la vasodilatation due à la température de l'eau, une légère baisse de la pression artérielle a normalement lieu.*
- 3) *Aux personnes atteintes d'une maladie grave du cœur, hypertension, et en général de maladies aiguës, il est recommandé de consulter le médecin avant d'utiliser l'hydromassage.*
- 4) *Les personnes âgées ayant des difficultés de mobilité, faibles ou handicapées doivent utiliser l'hydromassage avec prudence. Nous conseillons de consulter le médecin.*
- 5) *Comme l'hydromassage produit un effet relaxant, il est conseillé à la fin d'une activité sportive ou à la fin de la journée et de toute manière entre les repas.*
- 6) *Lorsque vous utilisez l'hydromassage, il est préférable de ne pas utiliser des substances qui développent de la mousse dont l'effet*

fine dell'idromassaggio.

- 7) Se volete utilizzare sali o eventuali altre sostanze con effetto rilassante, tonificante, dimagrante, ecc. assicurarsi che queste non producano schiuma e che siano ben disciolte nell'acqua prima di avviare la pompa.

Allacciamento elettrico:

Il costruttore garantisce la conformità alle norme di sicurezza e sanitarie in vigore al momento della vendita, con l'apposizione del marchio CE e la dichiarazione di conformità. Tutti gli articoli ed i componenti vengono collaudati in fabbrica secondo quanto descritto dalle norme di riferimento e secondo i sistemi di qualità aziendali. Per fare in modo che queste caratteristiche di sicurezza rimangano invariate anche dopo l'installazione e durante tutto il periodo di vita della vasca, diamo di seguito alcune semplici indicazioni da seguire.

- 1) Accertarsi che l'impianto elettrico al quale si collegherà la vasca sia costruito secondo le disposizioni di legge e le normative vigenti con particolare attenzione al collegamento di messa a terra.
- 2) Le normative vigenti vietano qualsiasi installazione elettrica (prese a spina, interruttori, etc.) in una zona circostante la vasca per una distanza di almeno 60 cm. ed un'altezza di 225 cm.
- 3) Verificare che la linea elettrica che alimenta la vasca sia correttamente dimensionata secondo gli assorbimenti indicati (vedi caratteristiche tecniche pagina 15).
- 4) Il punto di collegamento della vasca all'impianto elettrico va realizzato in modo da essere protetto dagli spruzzi d'acqua (grado di protezione IP55 o superiore).
- 5) A monte dell'impianto elettrico della vasca deve essere installato un differenziale da 30 mA provvisto di interruttore onnipolare con apertura minima dei contatti pari a 3 mm.
- 6) Sul telaio della vasca è presente un morsetto di massa che deve essere connesso a terra per il collegamento equipotenziale supplementare tra tutte le masse metalliche presenti nel bagno,  (riferirsi alle figure di pagina 16).
- 7) Le vasche idromassaggio sono fornite con un allaccio elettrico di tipo Y. Se il cavo di alimentazione viene danneggiato, deve essere sostituito dal produttore o da uno dei suoi addetti all'assistenza tecnica oppure da una persona con qualifica simile. Tale sostituzione serve a eliminare eventuali rischi.


 equipotenzialità

serait augmenté par la pression de la pompe. Utilisez du savon ou du shampooing seulement à la fin de l'hydromassage.

- 7) *Si vous voulez utiliser des sels ou d'autres substances ayant un effet relaxant, tonifiant, amincissant, etc. faire en sorte que celles-ci ne produisent pas de mousse et qu'elles soient bien dissoutes dans l'eau avant de mettre en marche la pompe.*

Raccordement électrique:

Le fabricant garantit la conformité aux normes de sécurité et de santé en vigueur au moment de la vente, avec l'apposition du marquage CE et la déclaration de conformité. Tous les articles et composants sont testés en usine comme prescrit par les normes de référence et en conformité avec les systèmes de qualité de l'entreprise. Pour faire en sorte que ces caractéristiques de sécurité restent inchangées même après l'installation et tout au long de la durée de vie de la baignoire, nous indiquons ci-après quelques règles simples à suivre.

- 1) *Assurez-vous que le système électrique sur lequel vous branchez la baignoire est construit en conformité avec les lois et règlements en accordant une attention particulière à la connexion de mise à la terre.*
- 2) *Les règlements actuels interdisent toute installation électrique (prises de courant, interrupteurs, etc.) dans une zone entourant la baignoire sur une distance minimale de 60 cm et une hauteur de 225 cm.*
- 3) *Assurez-vous que la ligne électrique qui alimente la baignoire est correctement dimensionnée selon les absorptions indiquées (voir caractéristiques techniques à la page 15).*
- 4) *Le point de raccordement de la baignoire au réseau électrique doit être construit de manière à être protégé contre les projections d'eau (indice de protection IP55 ou supérieur).*
- 5) *En amont de l'installation électrique de la baignoire doit être installé un disjoncteur à 30 mA équipé d'un interrupteur bipolaire avec une ouverture des contacts d'au moins 3 mm.*
- 6) *Sur le cadre de la baignoire, il y a une borne de masse qui doit être raccordée à la terre pour la liaison équipotentielle supplémentaire entre toutes les masses métalliques de la salle de bain,  (voir les figures de la page 16).*
- 7) *La baignoire à hydromassage est réalisée avec raccordement électrique du type Y, si le cordon électrique est endommagé, il doit être remplacé par le fabricant ou par son service d'assistance technique ou par toute autre personne ayant qualité semblable afin d'éviter tout risque.*

 équipotentialité



READ THE INSTRUCTIONS CAREFULLY LESEN SIE DIE ANLEITUNGEN SORGFÄLTIG DURCH



WARNING:

Before you start to assemble and install the product, carefully read through all the instructions.

The equipment may not be used by persons (including children under 8 years of age) with impaired physical, sensorial or mental capacities, or lacking the necessary experience and knowledge, unless appropriately instructed to use it or under the supervision of a person responsible for their safety.

Children must be supervised so they do not play with the equipment.

The cleaning and maintenance operations to be performed by the user must not be done by children without supervision.

Keep this manual and make it available for those who use the whirlpool bath.

Precautions for use:

While it has been proven that whirlpools are good for your health, please bear in mind some simple rules:

- 1) The water temperature must never exceed 45°C. We recommend filling the tub with mixed water, avoiding filling with boiling hot water and then cold. Please remember that your whirlpool is most relaxing at when the temperature is kept constant at 36 - 37°C.
- 2) Never exceed 20 to 30 minutes in the tub, and remember that at higher temperatures you must reduce this time (ideal time at 36/37°C, about 15/20 minutes). Remember that due to the dilation of the blood vessels caused by the water temperature, you can experience a slight drop in blood pressure.
- 3) We recommend consulting your doctor prior to use of the whirlpool if you suffer from severe heart disease, hypertension or other acute illnesses.
- 4) Elderly people with motor difficulties, weakness, or disabilities should use the whirlpool with care. For this reason, we recommend consulting a doctor first.
- 5) As the whirlpool has a relaxing effect, we recommend its use following sports activities, at the end of the day, and far from meals.
- 6) During use of the whirlpool we recommend avoiding the use of substances that can cause foam as their effects will be increased due to the pump pressure. Use shampoo or soap only at the end of your time in the tub.
- 7) If you want to use salts or other substances with relaxing, toning, slimming, etc., effects, please ensure they will not cause foam

WARNUNGEN:

Vor Beginn der Montage sollten Sie sämtliche Anweisungen aufmerksam lesen.

Das Gerät ist nicht zur Verwendung seitens Personen (einschließlich Kindern im Alter von weniger als 8 Jahren) mit geminderten körperlichen, sensorischen und geistigen Fähigkeiten oder solchen, die keine Erfahrung oder Kenntnis haben, bestimmt, es sei denn, sie werden von einer für ihre Sicherheit verantwortlichen Person überwacht oder haben von dieser Anleitungen hinsichtlich des Gerätgebrauchs erhalten.

Auf Kinder aufpassen, damit sie nicht mit dem Gerät spielen.

Die vom Benutzer vorzunehmende Reinigung und Instandhaltung darf nicht von unbeaufsichtigten Kindern ausgeführt werden.

Das vorliegende Handbuch sorgfältig aufbewahren und den Whirlpool-Benutzern zur Verfügung stellen.

Vorsichtsmaßregeln für den Gebrauch:


Obgleich es bewiesen ist, dass Hydromassage wohltuende Auswirkungen hat, ist es angebracht, ein paar einfache Regeln zu berücksichtigen:

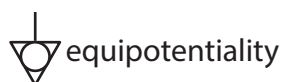
- 1) *Die Wassertemperatur darf niemals höher als 45°C sein. Es ist angebracht, stets bereits gemischtes Wasser in die Wanne einzulassen, und nicht zuerst heißes und dann kaltes Wasser. Größte Entspannung ist durch eine konstante Temperatur von 36-37°C gegeben.*
- 2) *Das Bad darf niemals länger als 20-30 Minuten dauern, wobei zu berücksichtigen ist, dass es bei höheren Wassertemperaturen angebracht ist, die Badezeit zu verringern (ideal sind circa 15-20 Minuten bei 36/37°C). Ferner sollte auch beachtet werden, dass wegen der Gefäßerweiterung aufgrund der Wassertemperatur normalerweise eine leichte Senkung des Blutdrucks eintritt.*
- 3) *Personen mit schweren Herzleiden, hohem Blutdruck und akuten Krankheiten empfehlen wir, vor dem Gebrauch der Hydromassage einen Arzt zu konsultieren.*
- 4) *Ältere, bewegungseingeschränkte, geschwächte oder behinderte Menschen sollten die Hydromassage mit Vorsicht anwenden. Wir empfehlen eine vorherige ärztliche Beratung.*
- 5) *Weil die Hydromassage eine entspannende Wirkung hat, ist es angebracht, dass sie nach dem Sport oder am Ende des Tages und auf jeden Fall entfernt von den Mahlzeiten angewendet wird.*
- 6) *Während des Gebrauchs der Hydromassage keine schaumzeugenden Substanzen in die Wanne geben, weil sich deren Effekt durch den Pumpendruck verstärken würde. Seife und*

formation and that they are well dissolved in the water prior to turning on the pump.

Electrical connection:

The manufacturer guarantees compliance to the current safety and health regulations at the time of sale, through the CE UKCA mark and the declaration of compliance. All of the parts and components are factory inspected as described in the reference standards and according to the company's quality management system. For the safety characteristics to remain unchanged following installation and during the entire lifetime of the tub, please follow the simple instructions provided.

- 1) Make certain that the electric system to which the tub will be connected has been installed according to current regulations and standards, with special care for the ground connection.
- 2) The current standards prohibit electric installations (outlets, switches, etc.) in an area around the tub for a distance of at least 60 cm and a height of 225 cm.
- 3) Check that the electric cable that powers the tub is sized correctly according to the power indicated (please see the technical characteristics on page 15).
- 4) The tub's connection point to the electric system must be installed so as to be protected from splashing water (IP protection rating IP55 or greater).
- 5) Upstream from the tub in the electric system there must be a 30 mA differential circuit breaker with an omnipolar switch with a minimum opening of 3 mm between the contacts.
- 6) There is a ground terminal on the tub which must be connected to the ground circuit for the supplemental equipotential connection between the metal masses in the tub  (please see the figure on page 16).
- 7) The whirlpool baths is provided with electrical connection of the type Y, if the power cord is damaged, it must be replaced by the manufacturer or by its technical assistance service or in any case a person with similar qualification, so as to prevent any risk.




Shampoo erst nach Beendigung der Hydromassage verwenden.

- 7) *Falls Sie Salze oder andere Substanzen mit entspannender, belebender, schlank machender Wirkung usw. verwenden möchten, sichergehen, dass sie keinen Schaum bilden und sich vor dem Anlassen der Pumpe vollkommen im Wasser aufgelöst haben.*

Stromanschluss:

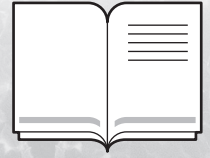
Durch Anbringung des CE Zeichens und die Konformitätserklärung garantiert der Hersteller die Übereinstimmung mit den gelegentlich des Verkaufs geltenden Sicherheits- und Gesundheitsvorschriften. Alle Artikel und Bauteile werden im Werk gemäß den Bezugsnormen und Qualitätssystemen des Unternehmens geprüft. Damit diese Sicherheitseigenschaften auch nach dem Einbau und während der ganzen Lebensdauer der Wanne unverändert bleiben, erteilen wir nachstehend ein paar einfache Anweisungen, die zu befolgen sind.

- 1) *Sicherstellen, dass die elektrische Anlage, an die die Wanne angeschlossen wird, den gesetzlichen Bestimmungen und gültigen Vorschriften entspricht, insbesondere was die Erdung anbetrifft.*
- 2) *Laut geltenden Vorschriften sind elektrische Vorrichtungen (Steckdosen, Schalter, usw.) im Wannenumfeld verboten, weshalb sich diese mindestens in 60 cm Entfernung und 225 cm Höhe zu befinden haben.*
- 3) *Überprüfen, dass die Wannenzuleitung korrekt, den angegebenen Entnahmen entsprechend (siehe technische Merkmale Seite 15) dimensioniert ist.*
- 4) *Die Stelle zur Verbindung der Wanne mit der elektrischen Anlage ist so zu verwirklichen, dass sie gegen Wasserspritzer geschützt ist (Schutzklasse IP55 oder höher).*
- 5) *Stromauf der Wannenelektrik ist eine 30 mA Fehlerstromeinrichtung mit allpoligem Schalter mit mindestens 3 mm Kontaktöffnung zu installieren.*
- 6) *Am Wannenrahmen befindet sich eine Erdungsklemme, die zwecks der zusätzlichen Potentialausgleichsverbindung aller im Bad vorhandenen Metallmassen zu erden ist  (siehe Abbildungen auf Seite 16).*
- 7) *Die Whirlwannen ist mit Stromanschluss Typ Y angefertigt. Sollte das Versorgungskabel beschädigt sein, muss es vom Hersteller oder seinem technischen Kundendienst oder auf jeden Fall von einer Person mit gleichwertiger Qualifikation ausgetauscht werden, um jeglichem Risiko vorzubeugen.*





LEES DE INSTRUCTIES AANDACHTIG DOOR LEER ATENTAMENTE LAS INSTRUCCIONES



WAARSCHUWINGEN:

Alvorens te beginnen met de montage van het product dient u alle aanwijzingen aandachtig door te lezen.

Het apparaat is niet bestemd voor gebruik door personen (kinderen beneden de 8 jaar inbegrepen) met beperkte fysieke, zintuiglijke of geestelijke capaciteiten of met onvoldoende ervaring of kennis, tenzij zij gebruik hebben kunnen maken, dankzij het toedoen van iemand die verantwoordelijk is voor hun veiligheid, van toezicht of aanwijzingen over het gebruik van het apparaat.

Kinderen dienen onder toezicht te staan om zich ervan te verzekeren dat zij niet met het apparaat spelen.

Reiniging en onderhoud, bedoeld om door de gebruiker te worden uitgevoerd, mag niet worden gedaan door kinderen indien zij niet onder toezicht staan. Bewaar deze handleiding zorgvuldig en stel deze ter beschikking aan degene die het hydromassagebad gebruikt.

Voorzorgsmaatregelen voor het gebruik:

Hoewel is bewezen dat hydromassage een weldadig effect heeft, is het raadzaam enkele eenvoudige richtlijnen in ogenschouw te nemen:

- 1) De temperatuur van het water mag nooit hoger zijn dan 45°C. Het is raadzaam om het bad te vullen met al gemengd water en het niet eerst met heet water te vullen om vervolgens koud water toe te voegen; wij maken u erop attent dat de maximale ontspanning verkregen wordt bij een constante watertemperatuur van 36-37°C.
- 2) De duur van het bad mag nooit langer zijn dan maximaal 20/30 min.; houd er daarbij rekening mee dat het bij hogere temperaturen raadzaam is de maximale tijden terug te brengen (ideaal bij 36/37° ongeveer 15/20 min.). Houd er rekening mee dat er normaal gesproken een lichte verlaging van de bloeddruk optreedt door het uitzetten van de bloedvaten, dat te wijten is aan de temperatuur van het water.
- 3) Personen met ernstige hartaandoeningen, een verhoogde bloeddruk en over het algemeen bij ernstige ziektes, raden wij aan een arts te raadplegen alvorens de hydromassage te gebruiken.
- 4) Ouderen met bewegingsproblemen, zwakken en gehandicapten dienen het bad voorzichtig te gebruiken. Het is daarom raadzaam de mening van een arts te vragen.
- 5) Omdat de hydromassage een ontspannend effect heeft is het raadzaam dat deze gebruikt wordt na het beoefenen van een sport of aan het einde van de dag en in elk geval niet vlak voor of na het eten.

ADVERTENCIAS:

Antes de iniciar el montaje del producto lea con atención todas las instrucciones.

El aparato no puede ser usado por personas (incluidos los niños menores de 8 años) con capacidades físicas, sensoriales o mentales reducidas, o con falta de experiencia o conocimiento, a menos que las mismas no se hayan beneficiado, a través de la intermediación de una persona responsable de su seguridad, de una vigilancia o de instrucciones relativas al uso del aparato.

Los niños deberán ser vigilados, para asegurarse de que no jueguen con el aparato.

La limpieza y el mantenimiento a efectuar por el usuario no deberán ser realizados por niños sin vigilancia.

Guardar cuidadosamente el presente manual y ponerlo a disposición de quien haga uso de la bañera hidromasaje.

Precauciones para el uso:


Si bien está comprobado que el hidromasaje tiene un efecto benéfico, es oportuno tener en cuenta algunas reglas elementales:


- 1) *La temperatura del agua no ha de sobrepasar nunca los 45°C. Conviene introducir siempre en la bañera agua ya mezclada, evitando verter antes agua muy caliente y luego fría; le recordamos que el máximo relax se obtiene manteniendo constantemente una temperatura entre 36-37°C.*
- 2) *La duración del baño no ha de sobrepasar nunca un máximo de 20/30 min., teniendo presente que con temperaturas de agua más altas conviene reducir los tiempos máximos (lo ideal es a 36/37°C unos 15/20 min.). Hay que tener presente que, por efecto de la vasodilatación debida a la temperatura del agua, se suele producir una ligera bajada de la presión sanguínea.*
- 3) *Se aconseja consultar con un médico antes de la utilización del hidromasaje por parte de personas con graves cardiopatías, hipertensiones y, en general, con enfermedades agudas.*
- 4) *El hidromasaje deberá ser usado con cautela por parte de personas ancianas con dificultades motrices, débiles o discapacitadas. Para ello, se aconseja consultar con un médico.*
- 5) *Puesto que el hidromasaje produce un efecto relajante, es conveniente utilizarlo como cierre de una actividad deportiva o al final del día y, en cualquier caso, lejos de las comidas.*
- 6) *Durante el uso del hidromasaje, conviene no utilizar en la bañera sustancias que produzcan espuma, ya que su efecto sería aumentado por la presión de la bomba. Utilizar jabón o champú sólo al final del*

- 6) Tijdens het gebruik van de hydromassage is het raadzaam geen middelen in het bad te gebruiken die schuim vormen, waarvan het effect vergroot zou worden door de druk van de pomp. Gebruik alleen zeep of shampoo aan het einde van de hydromassage.
- 7) Indien u badzout of eventuele andere middelen met een ontspannend, verkwikkend of afslankend resultaat wilt gebruiken dient u zich ervan te verzekeren dat deze geen schuim vormen en dat ze goed in het water opgelost zijn alvorens de pomp te starten.

Elektrische aansluiting:

Door het aanbrengen van de CE-markering en de verklaring van overeenstemming garandeert de fabrikant dat het product aan alle vereisten voor gezondheidsbescherming en veiligheid die van kracht zijn op het moment van de verkoop voldoet. Alle artikelen en onderdelen worden in de fabriek gekeurd zoals is beschreven in de desbetreffende normen en volgens de kwaliteitssystemen van het bedrijf. Om ervoor te zorgen dat deze veiligheidskenmerken ook na de installatie en tijdens de levensduur van het bad ongewijzigd blijven, worden hieronder enkele eenvoudige aanwijzingen gegeven die moeten worden opgevolgd.

- 1) Verzeker u ervan dat de elektrische installatie waarop het bad wordt aangesloten is aangelegd volgens de wettelijke bepalingen en de geldende normen, met bijzondere aandacht voor de aardingsaansluiting.
- 2) De geldende voorschriften verbieden elke willekeurige elektrische installatie (stopcontacten, schakelaars etc.) in de buurt van het bad binnen een afstand van tenminste 60 cm breedte en 225 cm hoogte.
- 3) Controleer of de elektrische kabel die het bad van stroom voorziet de juiste stroomafgifte heeft (zie technische kenmerken pag. 15).
- 4) Het aansluitpunt van het bad op de elektrische installatie moet zodanig worden gerealiseerd dat deze beschermd is tegen waterspatten (beschermingsgraad IP55 of hoger).
- 5) Op de elektrische installatie van het bad dient een differentieelschakelaar van 30 mA met een contactopening van minstens 3 mm geïnstalleerd te zijn.
- 6) De draagconstructie van het bad is bovendien uitgerust met een aardingsklem die met de aardleiding verbonden dient te zijn voor de extra equipotentiaalverbinding tussen de metalen materialen in de badkamer  (raadpleeg de afbeeldingen op pagina 16).
- 7) De baden met hydromassage is uitgevoerd met een elektrische aansluiting type Y; indien het netsnoer beschadigd is moet dit door de fabrikant of de technische dienst vervangen worden of in ieder geval door een persoon met soortgelijke bekwaamheid, om alle mogelijke risico's te vermijden.


 equipotentialiteit

hidromasaje.

- 7) *Si desean utilizar sales u otras posibles sustancias con efecto relajante, tonificante, adelgazante, etc., asegúrense de que las mismas no produzcan espuma y de que estén bien disueltas en el agua antes de poner en marcha la bomba.*

Conexión eléctrica:

El constructor, mediante la aplicación de la marca CE y la declaración de conformidad, garantiza el cumplimiento de las normas de seguridad y sanitarias vigentes al momento de la compra. Todos los artículos y los componentes se someten a pruebas en la fábrica, de acuerdo con lo descrito en las normas de referencia y los sistemas de calidad de la empresa. Para que las características de seguridad permanezcan inalteradas una vez instalado el producto y durante toda la vida de la bañera, se dan a continuación algunas indicaciones a seguir.

- 1) *Verificar que la instalación eléctrica a la cual se conectará la bañera está realizada conforma a las disposiciones legales y las normas vigentes, especialmente en lo que concierne a la conexión de puesta a tierra.*
- 2) *Las normas vigentes prohíben cualquier instalación eléctrica (tomas con enchufe, interruptores, etc.) en la zona que rodea la bañera a una distancia de por lo menos 60 cm y una altura de 225 centímetros.*
- 3) *Comprobar que la línea eléctrica que alimenta la bañera tenga la capacidad adecuada según los consumos indicados (ver las características técnicas en la pág. 15).*
- 4) *El punto de conexión de la bañera a la instalación eléctrica debe realizarse de modo tal que quede protegido contra las salpicaduras del agua (grado de protección IP55 o superior).*
- 5) *Antes de la conexión eléctrica de la bañera debe instalarse un interruptor diferencial de 30 mA provisto de interruptor omnipolar con 3 mm de apertura mínima de los contactos.*
- 6) *En el bastidor de la bañera hay un borne de masa, que deberá conectarse a tierra y realizar la conexión suplementaria entre todas las masas metálicas que haya en el cuarto de baño.  (ver las figuras de la página 16).*
- 7) *La bañeras hidromasaje está realizada con conexión eléctrica de tipo Y, si el cable de alimentación está dañado, deberá ser sustituido por el fabricante o por su servicio de asistencia técnica o por una persona cualificada de forma similar, con el fin de evitar cualquier riesgo.*

 equipotencialidad



PŘEČTĚTE SI POZORNĚ POKYNY POZORNO PREBERITE NAVODILA



UPOZORNĚNÍ:

Před montáží výrobku si pečlivě přečtete všechny instrukce.

Přístroj není určen pro používání osobami (včetně dětí do 8 let) se sníženými fyzickými, smyslovými a duševními schopnostmi nebo které nemají dostatek zkušeností nebo znalostí, ledaže by jim jeho použití mohly zprostředkovat osoby odpovědné za jejich bezpečnost, za dohled nebo za pokyny týkající se používání přístroje.

Děti musejí být pod dozorem, aby bylo zajištěno, že si s přístrojem nebudou hrát.

Čištění a údržbu, která má být prováděna uživatelem, nesmějí provádět děti bez dozoru.

Pečlivě tuto příručku uschovejte a dejte ji k dispozici tomu, kdo bude hydromasážní vanu používat.

Bezpečnostní opatření:

I když bylo prokázáno, že má hydromasáž příznivé účinky, je třeba brát v úvahu několik jednoduchých pravidel:

- 1) Teplota vody nesmí nikdy přesáhnout 45°C. Je vhodné napouštět do vany vždy již vodu o vhodné teplotě a vyhnout se tomu, že byste nejdříve napustili horkou a pak studenou vodu. Nezapomeňte, že maximální relaxace dosáhnete, když je teplota konstantně udržována mezi 36 a 37°C.
- 2) Trvání koupele nesmí nikdy překročit 20-30 min. Mějte na paměti, že při vyšší teplotě vody je vhodné snížit maximální dobu trvání koupele (ideálně 15-20 min při teplotě 36-37°C). Je potřeba mít na paměti, že z důvodu rozšíření cév způsobeného teplotou vody dochází obvykle k mírnému poklesu krevního tlaku.
- 3) Doporučujeme, aby se lidé s vážným srdečním onemocněním, s vysokým krevním tlakem a obecně v případě akutního onemocnění před použitím hydromasážní vany poradili se svým lékařem.
- 4) Starší lidé s pohybovými problémy, slabí nebo tělesně postižení lidé by měli hydromasáž používat opatrně. Za tímto účelem vám doporučujeme si vyžádat názor lékaře.
- 5) Vzhledem k tomu, že hydromasáž vyvolává relaxační účinek, je vhodné, aby se používala po sportovní činnosti nebo na konci dne a v každém případě s dostatečným časovým odstupem od jídla.
- 6) Při použití hydromasážní vany není vhodné používat prostředky vytvářející pěnu, protože jejich účinek by se tlakem čerpadla zvýšil. Mýdlo nebo šampon použijte až na konci hydromasáže.
- 7) Chcete-li použít sůl nebo jiné látky s relaxačními, osvěžujícími, redukčními nebo jinými účinky, ujistěte se, že tyto látky nevytvářejí

OPOZORILA:

Preden pričnete z montažo proizvoda zelo natančno preberite vsa navodila. Naprave ne smejo uporabljati osebe (vključno z otroki do 8 let) z zmanjšanimi fizičnimi, senzoričnimi ali duševnimi sposobnostmi oz. osebe, ki nimajo dovolj izkušenj in znanja, razen če jih ne nadzoruje usposobljena oseba, ki jih je tudi seznanila z uporabo naprave.

Poskrbite, da se otroci ne igrajo z napravo.

Naprave ne smejo čistiti oz. vzdrževati nenadzorovani otroci.

Skrbno shranite pričujoči priročnik, ki mora biti na voljo osebam, ki uporabljajo hidromasažno kad.

Varnostni ukrepi:

Čeprav je dokazano, da ima hidromasaža blagodejne učinke, vam priporočamo, da upoštevate naslednja preprosta pravila:

- 1) *Temperatura vode naj ne presega 45°C. Priporočamo vam, da v kad dolijete že zmešano vodo. Izogibajte se dolivanju najprej vroče in nato mrzle vode. Največjo sproščenost zagotavlja voda s stalno temperaturo 36-37°C.*
- 2) *V hidromasažni kadi se zadržujte največ 20-30 min. Če je temperatura vode visoka, je priporočljivo, da ta čas skrajšate (pri 36-37° približno 15-20 min). Pri tem je treba upoštevati, da zaradi razširitve krvnih žil, ki jo povzroča temperatura vode, se krvni pritisk po navadi zniža.*
- 3) *Osebam, ki boleajo za boleznimi srca, hipertenzijo in drugimi akutnimi boleznimi na splošno svetujemo, naj se posvetujejo z zdravnikom pred uporabo hidromasažne kadi.*
- 4) *Starejše osebe s težavami pri gibanju, šibke osebe in invalidi naj hidromasažno kad uporabljajo z dobršno mero pozornosti. Svetujemo jim, naj se posvetujejo z zdravnikom.*
- 5) *Ker ima hidromasaža blagodejne učinke na telo, je primerno, da se jo uporablja po zaključku športne dejavnosti oz. ob koncu dneva. Odsvetuje se uporabo pred ali po obrokih.*
- 6) *V hidromasažni kadi ne uporabljajte snovi, ki povzročajo peno. Milo oz. šampon uporabljajte le proti koncu hidromasáže.*
- 7) *Pred uporabo soli oz. drugih sproščujočih, poživljajočih ali shušjevalnih snovi preverite, da le-te ne proizvajajo pene in so popolnoma raztopljeni v vodi, preden začne delovati črpalka.*


Priklop na električno omrežje:

Proizvajalec zagotavlja, da je naprava skladna z varnostnimi in zdravstvenimi predpisi, ki so veljavni v trenutku prodaje. Skladnost zagotavljata tudi oznaka CE in izjava o skladnosti. Vsi artikli in komponente

pěnu a že jsou před spuštěním čerpadla ve vodě dobře rozpuštěny.


Elektrické připojení:


Výrobce zaručuje, že dodržel bezpečnostní a zdravotní předpisy platné v době prodeje, a připojuje označení CE a prohlášení o shodě. Všechny artikly a komponenty jsou ve výrobním závodě přezkoušeny tak, jak je to popsáno v referenčních normách a v souladu s kvalitativními systémy společnosti. Chcete-li zajistit, aby tyto bezpečnostní charakteristiky zůstaly zachovány i po instalaci a po celou dobu životnosti vany, následně uvádíme několik jednoduchých instrukcí, které je potřeba dodržet.

- 1) Ujistěte se, že elektrická instalace, ke které bude vana připojena, je v souladu s platnými zákony a předpisy se zvláštním důrazem na uzemnění.
- 2) Současné předpisy zakazují jakoukoliv elektrickou instalaci (zásuvky, vypínače apod.) ve vzdálenosti alespoň 60 cm okolo vany a ve výšce 225 cm.
- 3) Ujistěte se, že je elektrické vedení, které napájí vanu, správně dimenzováno dle uvedené spotřeby (viz technické údaje na straně 15).
- 4) Místo připojení vany k elektrické instalaci musí být provedeno tak, aby bylo chráněno před stříkající vodou (stupeň krytí IP55 nebo vyšší).
- 5) Před elektrickým rozvodem vany musí být nainstalován diferenciální jistič na 30 mA vybavený omnipolárním vypínačem s minimálně 3mm rozepnutím kontaktů.
- 6) Na rámu vany je svorka kostry, která musí být připojena k zemi kvůli ekvipotenciálnímu doplňujícímu propojení mezi všemi kovovými částmi v koupelně  (viz obrázky na straně 16).
- 7) Vířivá vana je vybavena elektrickým připojením typu Y. Pokud je napájecí kabel poškozený, musí ho vyměnit výrobce nebo jeho technická asistenční služba, případně osoba se stejnou kvalifikací, aby se zabránilo jakémukoliv riziku.

 ekvipotencialita

so testirani v tovarni v skladu z veljavnimi predpisi in s sistemom za zagotavljanje kakovosti, ki ga uporablja proizvajalec. Zato, da se tovrstne varnostne značilnosti ohranijo tudi po vgradnji hidromasažne kadi in do konca njenega življenjskega cikla, morate spoštovati naslednja preprosta navodila.

- 1) *Preverite, da je električno omrežje, na katero je priklopljena kad, skladno z veljavnimi zakonskimi določili in predpisi, pri tem pa pozorno poskrbite za ustrezno ozemljitev.*
- 2) *V skladu z veljavnimi predpisi ni dovoljena postavitvev električnih inštalacij (vtičnic, vtičičev itd.) na razdalji do 60 cm okoli kadi in na višini do 225 cm.*
- 3) *Preverite, da je obremenitev električnega toka, ki napaja kad, pravilna in skladna s tehničnimi značilnostmi, ki so navedene na strani 15.*
- 4) *Območje, kjer je kad priključena na električno omrežje, mora biti ustrezno zaščiteno pred vodnimi curki (stopnja zaščite IP55 ali več).*
- 5) *Pred električno inštalacijo kadi je treba vgraditi diferencial 30 mA z omnipolarnim stikalom z vsaj 3-milimetrskim razmikom kontaktov.*
- 6) *Na ohišju kadi se nahaja ozemljitvena sponka, ki mora biti ozemljena za dodatno ekvipotencialno povezovanje vseh kovinskih mas v kopalnici  (glejte slike na strani 16).*
- 7) *Masažna kad je opremljena z električnim priključkom tipa Y. Če je napajalni kabel poškodovan, mora le-ta biti zamenjan s strani proizvajalca ali njegove službe za tehnično pomoč ali v vsakem primeru s strani osebe s podobno usposobljenostjo, da se prepreči kakršno koli tveganje.*

 izenačitev potencialov



OLVASSA EL FIGYELMESEN AZ UTASÍTÁSOKAT UWAŻNIE PRZECZYTAĆ INSTRUKCJĘ



FIGYELMEZTETÉS:

A termék beszerelésének elkezdése előtt figyelmesen olvassa el az összes tudnivalót.

A berendezést ne használja olyan személy (beleértve a 8 évnél fiatalabb gyerekeket), akinek fizikai, érzékszervi vagy szellemi képessége csökkent, vagy nem rendelkezik megfelelő tapasztalattal vagy ismerettel, kivéve, ha a biztonságára ügyelő személy közreműködését vette igénybe ill. ez a személy a berendezés használatára őt megtanította.

A gyerekekre felügyelni kell, hogy ne játsszanak a berendezéssel.

Azt a tisztítást és karbantartást, amelyet a felhasználónak kell elvégeznie, nem végezheti el felügyelet nélküli gyermek.

Gondosan őrizték meg ezt a használati utasítást, és biztosítsák a hozzáférést annak számára, aki a hidromasszázs kádat használja.

Biztonságos használat:

Jóllehet bizonyított tény, hogy a hidromasszázs jótékony hatású, néhány egyszerű szabályt érdemes figyelembe venni:

- 1) A vízhőmérséklet soha ne haladja meg a 45°C-ot. Ajánlatos a kádba már megkevert vizet önteni, ne öntsünk bele először forró, majd utána hideg vizet; gondoljon arra, hogy a legnagyobb ellazulást az állandóan 36-37°C-on tartott hőmérséklet biztosítja.
- 2) A kádban soha ne tartózkodjon 20/30 percnél többet és figyeljen arra, hogy magasabb hőmérsékletnél ajánlatos ezt a maximális időt lerövidíteni (36/37° mellett az ideális kb. 15/20 perc). Vegye figyelembe, hogy a vízhőmérséklet miatt bekövetkező értágulás rendszerint a vérnyomás enyhe lecsökkenését eredményezi.
- 3) Javasoljuk, hogy a hidromasszázs használat előtt kérje ki orvos véleményét az, aki súlyos szívbeteg, magasvérnyomású és általában akut betegségben szenved.
- 4) Mozgáskorlátozott, gyenge vagy mozgássérült idős emberek csak óvatosan használják a hidromasszázszt. Kérjék ki erről orvos véleményét.
- 5) Mivel a hidromasszázs lazító hatású, hasznos, ha sporttevékenység után vagy a nap végén, de mindenképpen jóval étkezés után használja.
- 6) A hidromasszázs használat közben nem ajánlatos a kádban olyan habosító anyagokat használni, amelyeknek hatását a szivattyúnyomás felerősítheti. Csak a hidromasszázs végén használjon szappant vagy sampont.
- 7) Ha fürdősót vagy más ellazító, tonifikáló, karcsúsító stb. szert kíván használni, győződjön meg arról, ez a szer nem keletkeztet habot és

OSTRZEŻENIA:

Przed rozpoczęciem montażu wyrobu należy bardzo uważnie przeczytać wszystkie instrukcje.

Urządzenie nie powinno być obsługiwane przez osoby (dotyczy to również dzieci w wieku poniżej 8 lat) o zmniejszonych zdolnościach fizycznych, sensorycznych, umysłowych, lub niemające odpowiedniej wiedzy albo doświadczenia chyba, że czynność będzie wykonywana pod nadzorem osoby odpowiadającej za ich bezpieczeństwo lub pod kierunkiem wytycznych dotyczących obsługi urządzenia.

Należy zwrócić uwagę, aby dzieci nie bawiły się urządzeniem.

Zabiegi czyszczenia i konserwacji należące do użytkownika nie powinny być wykonywane przez dzieci pozbawione nadzoru.

Starannie przechować niniejszą instrukcję tak, aby można było ją udostępnić innym osobom chcącym skorzystać z wanny z hydromasażem.

Środki ostrożności podczas użytkowania:


Pomimo dowodów na to, że hydromasaż ma korzystny wpływ na samopoczucie należy jednak pamiętać o przestrzeganiu kilku, prostych zasad:

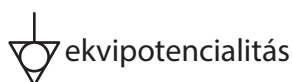
- 1) *Temperatura wody nie powinna nigdy przekraczać 45°C. Zaleca się wpuszczanie do wanny wody już wymieszanej, unikając nalewania najpierw gorącej, a następnie zimnej wody; przypomina się, że optymalny relaks uzyskuje się w temperaturze utrzymującej się stale w przedziale 36-37°C.*
- 2) *Czas trwania kąpieli nie powinien nigdy przekraczać maksymalnie 20/30min, biorąc pod uwagę, że przy wyższej temperaturze wody zaleca się skrócić maksymalny czas kąpieli (temperatura idealna 36/37° czas kąpieli około 15/20min). Należy pamiętać o tym, że rozszerzenie naczyń krwionośnych do którego dochodzi pod wpływem temperatury wody powoduje zazwyczaj lekkie obniżenie ciśnienia krwi.*
- 3) *Zaleca się, aby osoby cierpiące na poważne choroby serca, nadciśnienie lub inne ostre stany chorobowe skonsultowały się z lekarzem przed skorzystaniem z hydromasażu.*
- 4) *Osoby starsze mające trudności w poruszaniu się, słabe lub nie w pełni sprawne powinny zachować ostrożność podczas korzystania z hydromasażu. W takich przypadkach zaleca się wcześniejsze skonsultowanie się z lekarzem.*
- 5) *Ponieważ hydromasaż ma efekt relaksujący, zaleca się korzystanie z niego po zakończeniu ćwiczeń sportowych lub pod koniec dnia, a w każdym razie z dala od posiłków.*
- 6) *Podczas hydromasażu nie zaleca się wlewania do wanny substancji*

jól oldja fel a vízben a szivattyú beindítása előtt.

Elektromos csatlakozás:

A gyártó szavatolja az eladás időpontjában hatályos egészségügyi és biztonsági szabályoknak való megfelelést a CE védjegy alkalmazásával és a megfelelőségi nyilatkozattal. Valamennyi alkatrészt és összetevőt a gyárban kipróbálnak a vonatkozó jogszabályoknak és a cég minőségbiztosítási rendszerének előírásai szerint. Annak biztosítására, hogy ezek a biztonsági jellemzők változatlanok maradjanak a telepítés után és a kád egész élettartama alatt is, az alábbi egyszerű, követendő útmutatással szolgálunk.

- 1) Győződjön meg arról, hogy a kádhoz csatlakoztatandó elektromos berendezés a hatályos jogszabály és szabvány előírásainak megfelelően, különösen a földelés tekintetében.
- 2) A hatályos szabványok tiltanak minden elektromos berendezést (dugaszóaljzat, kapcsolók stb.) a kád körül legalább 60 cm távolságban és 225 cm magasságban.
- 3) Ellenőrizze, hogy a kád elektromos tápvezetéke megfelelően legyen méretezve a megjelölt teljesítmény alapján (lásd. műszaki adatok 15. oldal).
- 4) A kád és az elektromos berendezés csatlakozását úgy kell kivitelezni, hogy vízáfröccsenéstől védve legyen (IP55 vagy magasabb védelem).
- 5) A kád elektromos berendezése elé be kell kötni egy legalább 3 mm-es érintkezőnyílásos többpólusú kismegszakítót.
- 6) A kád alján vagy egy földcsatlakozó, amellyel a kádban lévő összes fémrész földelő ekvipotenciális rendszert a földeléshez kell kötni  (lásd a 16. oldal ábrái).
- 7) A masszázskádak Y-kapcsolású elektromos csatlakozóval rendelkeznek. Ha a tápkábel megsérül, akkor azt a kockázatok elkerülése érdekében csak a gyártó, illetve annak technikai segítségnyújtást végző szolgáltatója vagy egy hasonló képesítéssel rendelkező szakember cserélheti ki.




ekvipotencialitás

pieniących, gdyż ciśnienie pompy zwiększyło by ich efekt. Stosować wyłącznie mydła i szampony przeznaczone do hydromasażu.

- 7) Jeżeli chcecie użyć soli do kąpeli lub innych, ewentualnych substancji mających efekt relaksujący, tonizujący, odchudzający, itp. należy się upewnić, że nie wytwarzają one piany, a także należy całkowicie rozpuścić je w wodzie przed uruchomieniem pompy.

Podłączenie elektryczne:

Producent zapewnia zgodność z przepisami bezpieczeństwa i higieny obowiązującymi w chwili sprzedaży poprzez umieszczenie oznakowania CE oraz załączenie stosownej deklaracji zgodności. Wszystkie wyroby i komponenty są poddawane badaniu technicznemu w zakładzie produkcyjnym, zgodnie z wymogami stosownych norm oraz według zakładowego systemu jakości. W celu zachowania właściwości bezpieczeństwa również po zainstalowaniu urządzenia i przez cały okres jego eksploatacji podano poniżej kilka prostych reguł.

- 1) Upewnić się, że instalacja elektryczna, do której urządzenie zostanie podłączone została wykonana zgodnie z obowiązującymi przepisami prawa i normami, ze szczególnym uwzględnieniem uziemienia.
- 2) Obowiązujące normy zabraniają zainstalowania urządzeń elektrycznych (gniazdek wtykowych, wyłączników, itp.) w strefie wokół urządzenia na przestrzeni co najmniej 60 cm oraz wysokości 225 cm.
- 3) Sprawdzić, czy elektryczna sieć zasilania urządzenia ma prawidłowe wymiary w odniesieniu do podanego poboru mocy (zob. dane techniczne na stronie 15).
- 4) Punkt podłączenia wanny do sieci elektrycznej powinien być tak wykonany, aby był zabezpieczony przed bryzgami wody (stopień ochrony IP55 lub wyższy).
- 5) Przed instalacją elektryczną wanny powinien być zainstalowany dyferencjał o mocy 30 mA wyposażony w wyłącznik wielobiegunowy z minimalnym otwarciem styków wynoszącym 3 mm.
- 6) Na ramie wanny jest obecny zacisk masy, który powinien być podłączony do uziemienia w celu wykonania dodatkowego połączenia ekwipotencjalnego wszystkich mas metalowych obecnych w łazience,  (skonsultować rysunki na stronie 16).
- 7) Wanna z hydromasażem wyposażona jest w połączenie elektryczne typu Y. Ze względów bezpieczeństwa wymiana uszkodzonego przewodu zasilającego musi być wykonana przez producenta lub pracowników jego działu wsparcia technicznego, niezależnie od przypadku przez osobę z odpowiednimi uprawnieniami.



ekwipotencjalność



ВНИМАТЕЛЬНО ПРОЧИТАЙТЕ ИНСТРУКЦИЮ LEIA AS INSTRUÇÕES COM ATENÇÃO



ПРЕДУПРЕЖДЕНИЯ:

Перед тем как начать монтаж изделия, необходимо прочесть с большим вниманием всю инструкцию.

Прибор не предназначен для пользования лицами (включая детей до 8 лет), с ограниченными физическими, сенсорными или психическими способностями, или по причине их неопытности или неосведомленности, за исключением случаев, когда они находятся под наблюдением лица, ответственного за их безопасность, в отношении контроля или инструкций, касающихся использования прибора.

Во избежание того, чтобы дети играли с прибором, они должны находиться под наблюдением взрослых.

Действия по чистке и уходу, входящие в обязанности пользователя, не должны выполняться детьми без присмотра.

Бережно храните настоящее руководство в месте, находящемся в распоряжении всех, кто будет пользоваться гидромассажной ванной.

Предосторожности при пользовании:

Несмотря на то, что было доказано, что гидромассаж оказывает благотворное действие, целесообразно придерживаться некоторых простых правил:

- 1) Температура воды не должна превышать 45°C. Хорошим правилом является всегда наливать в ванну уже смешанную воду, избегая наливать поочередно горячую и холодную воду; напоминаем, что максимальное расслабление достигается при постоянной температуре, поддерживаемой между 36-37°C.
- 2) Продолжительность принятия ванны никогда не должна превышать максимально 20/30 мин., имея в виду, что при более высоких температурах воды необходимо уменьшить максимальное время пребывания в ванне (идеально примерно 15/20 мин. при 36/37°). Необходимо учитывать, что сосудорасширяющее действие горячей воды, как правило, приводит к небольшому снижению кровяного давления.
- 3) Рекомендуем лицам, страдающим сердечными заболеваниями, гипертонией, и другими острыми заболеваниями, перед принятием гидромассажной ванны обязательно проконсультироваться с врачом.
- 4) Пожилые люди с ограниченными физическими возможностями, слабые люди или инвалиды должны пользоваться гидромассажной ванной с осторожностью. С этой целью рекомендуем обратиться к врачу.
- 5) Так как гидромассаж создает расслабляющий эффект, рекомендуется принимать гидромассажную ванну после занятий спортом или в конце дня, в любом случае, между

ADVERTÊNCIAS:

Antes de iniciar a montagem do produto leia com atenção todas as instruções.

O aparelho não se destina a ser usado por pessoas (crianças incluídas com idade inferior a 8 anos), cujas capacidades físicas, sensoriais ou mentais estejam reduzidas, ou com falta de experiência ou de conhecimento, a menos que elas tenham podido se beneficiar, através da intermediação de uma pessoa responsável pela sua segurança, de uma supervisão ou de instruções referentes ao uso do aparelho.

As crianças devem ser supervisionadas para assegurar-se que não brinquem com o aparelho.

A limpeza e a manutenção a ser realizada pelo utilizador não devem ser feitas por crianças sem supervisão.

Conservar com cuidado o presente manual e colocá-lo à disposição de quem tem que fazer uso da banheira de hidromassagem.

Precauções de uso:


Apesar de ter sido provado que a hidromassagem tenha um efeito benéfico, é oportuno levar em consideração algumas regras simples:

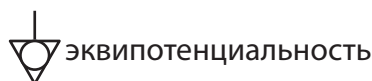
- 1) *A temperatura da água nunca deve superar os 45°C. É aconselhável inserir na banheira sempre água misturada, evitando derramar antes água fervendo e depois fria; lembramos que o máximo relaxamento é obtido com uma temperatura mantida constantemente entre os 36-37°C.*
- 2) *A duração do banho nunca deve superar no máximo os 20/30 min., lembra-se que com temperaturas da água mais altas é aconselhável reduzir os tempos máximos (ideal a 36/37° em cerca de 15/20min). Deve-se lembrar que para o efeito da vasodilatação devido à temperatura da água, ocorre normalmente uma leve diminuição da pressão sanguínea.*
- 3) *Recomenda-se consultar o médico antes da utilização da hidromassagem às pessoas com graves cardiopatias, hipertensão e, em geral, na presença de doenças agudas.*
- 4) *As pessoas anciãs com dificuldades motoras, fracas ou desabilitadas devem usar a hidromassagem com cuidado. Para este fim, recomenda-se solicitar um parecer médico.*
- 5) *Como a hidromassagem produz um efeito relaxante, é aconselhável que ele seja utilizado depois de uma actividade desportiva ou ao fim do dia e, portanto, afastado das refeições.*
- 6) *Durante o uso da hidromassagem, é aconselhável não utilizar na banheira substâncias que produzem espuma, cujo efeito seria*

- приемами пищи.
- 6) Во время принятия гидромассажной ванны старайтесь не использовать веществ, создающих пену, количество которой будет увеличиваться давлением насоса. Мыло или шампунь используйте только в конце гидромассажа.
 - 7) Если хотите использовать соли или другие вещества с расслабляющим, тонизирующим или вызывающим похудение эффектом, и т.п., убедитесь в том, чтобы они не создавали пены, и хорошо растворились в воде перед включением насоса.

Подключение к электросети:

Производитель гарантирует соответствие нормам безопасности и санитарным нормам, действующим на момент продажи, нанося маркировку CE и прилагая декларацию о соответствии. Все детали и компоненты проходят приемочные испытания на заводе в соответствии с эталонными стандартами и в соответствии с системами качества компании. Для того, чтобы эти характеристики безопасности оставались неизменными даже после установки и на протяжении всего срока эксплуатации ванны, далее приводятся некоторые простые рекомендации.

- 1) Убедитесь в том, чтобы электропроводка, к которой будет подключаться ванна, была выполнена в соответствии со всеми действующими законами и нормативами, с особым вниманием к системе заземления.
- 2) Действующие нормативы запрещают установку какого-либо электрического оборудования (розетки, выключатели, и т.п.) в зоне, прилегающей к ванне на расстоянии не менее 60 см, и на высоте 225 см.
- 3) Убедитесь в том, чтобы линия электропроводки, питающая ванну, была рассчитана в соответствии с указанными нормами потребления тока (см. технические характеристики на стр. 15).
- 4) Точка подключения ванны к электропроводке должна быть выполнена в месте, защищенном от брызг воды (степень защиты IP55 или более высокая).
- 5) Перед точкой подключения ванны к электропроводке должен быть установлен дифференциал на 30 мА, оснащенный многополюсным выключателем с минимальным размыканием контактов, равным 3 мм.
- 6) На каркасе ванны имеется зажим заземления, который должен быть подключен к заземлению для вспомогательного эквипотенциального соединения всех металлических масс, имеющих в ванной комнате  (см. рисунки на стр. 16).
- 7) Вихревые ванны оснащаются электрическим подключением типа «У». Если шнур питания поврежден, он должен быть заменен самим производителем, его службой технической поддержки или специалистом с эквивалентной квалификацией во избежание любых рисков.




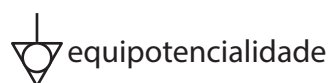
aumentado pela pressão da bomba. Utilizar sabão ou shampoo só no final da hidromassagem.

- 7) *Se desejar utilizar sais ou outras substâncias com efeito relaxante, tonificante, emagrecedor, etc., certificar-se que não produzam espuma e que sejam bem dissolvidas na água antes de ligar a bomba.*

Ligação eléctrica:

O fabricante garante a conformidade das normas de segurança e sanitárias em vigor ao momento da venda, com a aposição da marca CE e a declaração de conformidade. Todos os artigos e os componentes são inspeccionados de fábrica segundo o descrito nas normas de referência e conforme os sistemas de qualidade empresariais. Para fazer com que estas características de segurança permaneçam invariadas mesmo depois da instalação e durante todo o período de vida da banheira, seguem algumas simples indicações a serem observadas.

- 1) *Assegurar-se se a instalação eléctrica à qual será ligada a banheira foi construída segundo as disposições de lei e as normativas em vigor com atenção especial à ligação à massa.*
- 2) *As normativas vigentes proibem qualquer instalação eléctrica (tomadas, interruptores, etc.) numa zona circunstante à banheira a uma distância de ao menos 60 cm e uma altura de 225 cm.*
- 3) *Verificar se a linha eléctrica que alimenta a banheira foi correctamente dimensionada segundo as absorções indicadas (veja as características técnicas, página 15).*
- 4) *O ponto de ligação da banheira à instalação eléctrica deve ser realizado de modo a ser protegido dos salpicos de água (grau de protecção IP55 ou superior).*
- 5) *A montante da instalação eléctrica da banheira deve ser instalado um diferencial de 30 mA provido de interruptor onipolar com abertura mínima dos contactos igual a 3 mm.*
- 6) *Na estrutura da banheira está presente um terminal de massa que deve ser ligado à terra para a ligação equipotencial suplementar entre todas as massas metálicas presentes no banho,  (consultar as figuras da página 16).*
- 7) *A banheiras de hidromassagem é realizada com ligação eléctrica do tipo Y, se o cabo de alimentação estiver danificado, ele deve ser substituído pelo fabricante ou pelo seu serviço de assistência técnica ou por uma pessoa com qualificação semelhante, de modo a evitar qualquer risco.*





اقرأ التعليمات بعناية



تنبيهات:

مع وجود علامة CE وإعلان المطابقة، تضمن جهة التصنيع أن المنتج متوافق مع معايير السلامة والصحة السارية المفعول في وقت البيع. وقد خضعت جميع العناصر والمكونات إلى الاختبار بالمصنع طبقاً للمعايير المرجعية وإجراءات الجودة السارية بالمصنع. لضمان استمرار تمتع حوض الاستحمام بالأمان والسلامة حتى بعد التركيب وطوال فترة العمر الافتراضي له، من فضلك تحقق مما يلي:

(١) تأكد من مطابقة النظام الكهربائي الذي يتم توصيل حوض الاستحمام به مع المعايير والتشريعات السارية المفعول في هذا الصدد مع ضرورة تأريض الشبكة الكهربائية.

(٢) لا تسمح القوانين والتشريعات المعمول بها بإجراء التوصيلات الكهربائية مثل (القابس والمقبس الكهربائي والمفاتيح وغير ذلك) في المنطقة المحيطة بحوض الاستحمام إلا إذا كانت على مسافة لا تقل عن ٦٠ سم وعلى ارتفاع يصل إلى ٢٢٥ سم.

(٣) تحقق من أن جهد التيار الكهربائي الذي سوف يغذي الحوض يتناسب مع متطلبات الطاقة المستهلكة الخاصة بحوض الاستحمام (انظر المواصفات الفنية الواردة في صفحة ١٥).

(٤) يجب حماية نقطة توصيل حوض الاستحمام بمصدر التيار الكهربائي مما يحمي الحوض من وصول رذاذ الماء إليه (درجة الحماية IP00 أو أعلى)

(٥) عند بداية خط التغذية الكهربائية للحوض ينبغي تركيب مفتاح قاطع للدائرة الكهربائية ٣٠ مللي أمبير على أن يكون مزوداً بمفتاح أحادي القطبية بحد أدنى ٣ م.

(٦) فوق إطار حوض الاستحمام يوجد مشترك ينبغي توصيله بشكل صحيح بطرف أرضي لعمل توصيل إضافي متساوي الجهد بين كل الأجزاء المعدنية في الحمام (راجع الرسوم التوضيحية الواردة في صفحة ١٦).

(٧) تأتي أحواض الاستحمام الدوارة بواسطة مع وصلة كهربية من النوع ٧، وفي حالة تلف كابل الطاقة، يتعين استبداله بواسطة الجهة المُصنِّعة أو خدمة الدعم الفني التابعة لها أو ، في أي حال من الأحوال، بواسطة شخص مؤهل تأهيلاً ممتثلًا، وذلك لتجنب حدوث أي نوع من أنواع المخاطر.



الرابطة

قبل البدء في تجميع وتركيب المنتج، يجب قراءة هذه الإرشادات بأكملها بعناية تامة. - لا يُسمح باستخدام هذا الجهاز للأشخاص (بمن فيهم الأطفال الذين هم دون سن ٨ سنوات) الذين يعانون من نقص القدرات البدنية أو الحسية أو العقلية، أو الذين ليس لديهم ما يكفي من الخبرة والمعرفة، إلا إذا تم تدريبهم أولاً بعناية على يد شخص مسؤول عن سلامتهم الشخصية على أن يكونوا دائماً تحت ملاحظته وإشرافه وأن يكون هذا الشخص بدوره قد اطلع على إرشادات استعمال الجهاز. يجب مراقبة الأطفال جيداً للتأكد من أنهم لا يعثون بالجهاز. لا يسمح للأطفال بالقيام بعمليات التنظيف والصيانة الخاصة بالجهاز والتي تقع عادةً على عاتق المستخدم بمفردهم وبدون مراقبة من قبل ذويهم.

ينبغي الاحتفاظ بهذا الدليل في مكان آمن حتى يكون تحت تصرف من هم بصدد استعمال الجاكوزي.

احتياطات الاستعمال:

على الرغم من أنه قد ثبت أن التدليك له العديد من الفوائد، إلا أنه ينبغي أن تضع في الاعتبار بعض القواعد البسيطة التالية:

(١) يجب ألا تزيد درجة حرارة الماء في الجاكوزي عن ٤٥ درجة مئوية. املاً الحوض دائماً بخليط من الماء البارد والساخن. لا تقم مطلقاً بملئه بماء ساخن أولاً ثم تضيف إليه الماء البارد، تذكر دائماً أن أقصى درجة من الاسترخاء تحدث عند درجة حرارة تتراوح بين ٣٦ و ٣٧ درجة مئوية.

(٢) يجب ألا تزيد فترة البقاء داخل حوض الاستحمام عن ٢٠ / ٣٠ دقيقة كحد أقصى مع الأخذ بعين الاعتبار أنه كلما كانت درجة الحرارة أعلى، انخفضت مدة الاستحمام (والتوليفة المثالية هي ٣٦/٣٧ درجة مئوية لمدة ١٥/٢٠ دقيقة). تذكر أن توسيع الأوعية الدموية نتيجة درجات الحرارة عادة ما يؤدي إلى انخفاض محدود في ضغط الدم.

(٣) يجب على من يعانون من مشكلات خطيرة في القلب أو من انخفاض ضغط الدم أو أي أمراض أخرى خطيرة استشارة الطبيب قبل استخدام حوض الاستحمام.

(٤) يجب على كبار السن والمعاقين حركياً ومن يواجهون صعوبات في الحركة توخي أقصى درجات الحيطة والحذر عند استخدام حوض الاستحمام. يُفضل اللجوء إلى استشارة الطبيب.

(٥) بما أن استعمال الجاكوزي يوفر قدرًا كبيرًا من الاسترخاء، فإن أفضل استخدام له يكون بعد ممارسة الأنشطة الرياضية وفي نهاية يوم العمل. لا تستخدم الجاكوزي بعد تناول الوجبات الغذائية مباشرة.

(٦) لا تقم باستخدام المواد التي تنتج الرغوة أثناء استعمال الجاكوزي لأن الرغوة تتزايد بشكل فائق نتيجة ضغط المضخة. استعمل الشامبو أو الصابون فقط في نهاية حمام الجاكوزي.

(٧) إذا كنت في حاجة إلى استخدام أملاح الاستحمام أو أي منتجات أخرى خاصة بالاسترخاء أو التنشيط أو النعافة وما شابه، فتأكد أولاً من أنها لا تُصدر رغوة وأنها قد ذابت جيداً في الماء قبل تشغيل مضخة المياه.

IT Caratteristiche tecniche
FR Caracteristiques techniques

EN Technical specifications
DE Technische eigenschaften

NL Technische kenmerken
ES Características técnicas

CS Technické vlastnosti
SL Tehnične lastnosti

HU Műszaki adatok
PL Właściwości techniczne

RU Технические характеристики
PT Características técnicas
AR المواصفات الفنية

	IT Capienza FR Capacité EN Capacity DE Kapazität NL Capaciteit ES Capacidad CS Kapacita SL Kapaciteta HU Kapacitás PL Pojemność RU Вместимость PT Capacidade AR السعة	Carico Max per m ² Charge Max par m ² Max load per sq.m Max Belastung pro mq. Max. belasting per m ² Carga Max por m ² Maximální zatížení na m ² Max.obremenitev na m ² Maximális terhelés m ² -enként Maks. obciążenie na m ² Максимальная нагрузка на м ² Carga máx. por m ² الحد الأقصى للحمل في المتر المربع	Capacità litri Capacité en litres Capacity in litres Fassungsvermögen in Liter Inhoud in liters Capacidad litros Obsah vlitrech Kapaciteta v litrih Kapacitás literben Pojemność w litrach Ёмкость в литрах Capacidade em litros السعة باللترات	Tensione Tension Voltage Spannung Spanning Tensión Napětí Napetost Feszültség Napięcie Напряжение Tensão الفولت	Frequenza Fréquence Frequency Frequenz Frequentie Frecuencia Frekvence Frekvenca Frequencia Częstotliwość Частота Frequência التردد	Potenza ma x assorbita Puissance absorbée Absorbed power Aufgenommene Leistung Geabsorbeerd vermogen Potencia absorbida Výkon Max.absorbirana moč Felvett teljesítmény Maks. pochániana moc Максимально потребляемая мощность Potência máx. absorvida الطاقة الممتصة	P(W)				
							Hydro Air 700/10	Whirlpool 700/30	Hydro Plus 700/40	Natural Air only 50 Hz - 230 V 700/80	Natural Air + Whirlpool only 50 Hz - 230 V 700/90
1		kg/m ² 300	Lt 360	V(V) 220-230 V	F(Hz) 50/60 Hz		400 W	900 W	1300 W	1050 W	1050 W

CARATTERISTICHE IDRAULICHE

Sifone con attacco 1 1/2"

HYDRAULIC SPECIFICATIONS

Trap with 1 1/2" fitting

HYDRAULISCHE SPECIFICATIES

Sifon met 1 1/2" aansluiting

HYDRAULICKÉ VLASTNOSTI

Napojení sifonu 1 1/2"

CARACTÉRISTIQUES HYDRAULIQUES

Siphon avec raccord 1 1/2"

HYDRAULISCHE EIGENSCHAFTEN

Siphon mit 1 1/2" Anschluss

CARACTERÍSTICAS HIDRÁULICAS

Sifón con enganche 1 1/2"

HIDRAVLICNE LASTNOSTI

Prikljuvek za sifon 1 1/2"

MŰSZAKI ADATOK HIDRAULIKAI ADATOK

Szifon bekötés 1 1/2" csatlakozóval

ГИДРАВЛИЧЕСКИЕ ХАРАКТЕРИСТИКИ

Соединение сифона с муфтой 1 1/2"

الخصائص الهيدروليكية

نوفيس ل لى صوت 1 1/2"

ŁAŚCIWOŚCI HYDRAULICZNE

Podłączenie syfonu ze złączką 1 1/2"

CARATERÍSTICAS HIDRÁULICAS

Sifão com conexão de 1 1/2"



IT
FR
EN
DE
NL
ES
CS
SL
HU
PL
RU
PT
AR

Acqua calda
Eau chaude
Hot water
Warmwasser
Warm water
Agua caliente
Teplá voda
Topla voda
Meleg víz
Gorąca woda
Горячая вода
Água quente
الماء الساخن



Acqua fredda
Eau froide
Cold water
Kaltwasser
Koud water
Agua fría
Studená voda
Hladna voda
Hideg víz
Zimna woda
Холодная вода
Água fria
الماء البارد



Allacciamento elettrico
Raccordement électrique
Electrical connection
Stromanschluss
Electrische aansluiting
Conexión eléctrica
Elektrické připojení
Električni priključek
Elektromos bekötés
Podłączenie elektryczne
Подключение электропроводки
Ligaçao eléctrica
التوصيلات الكهربائية



Area consigliata
Espace recommandé
Recommended area
Empfohlener Bereich
Aanbevolen gebied
Área recomendada
Doporučená zóna
Priporočeno območje
Javasolt terület
Miejsce doradzane
Рекомендуемая зона
Área recomendada
المنطقة الموصى بها

IT Caratteristiche tecniche
FR Caracteristiques techniques

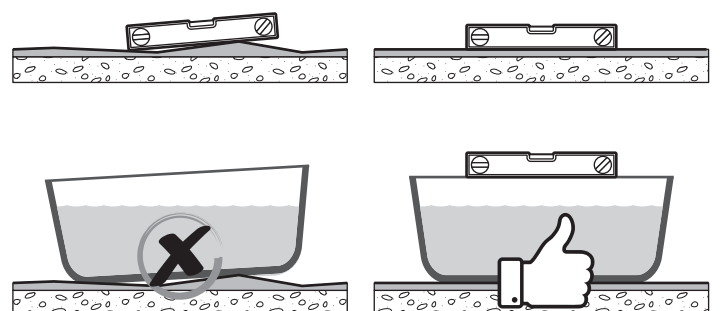
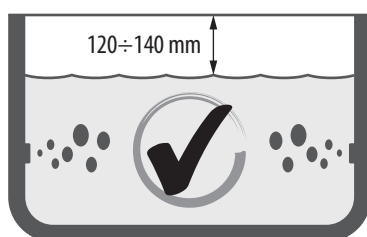
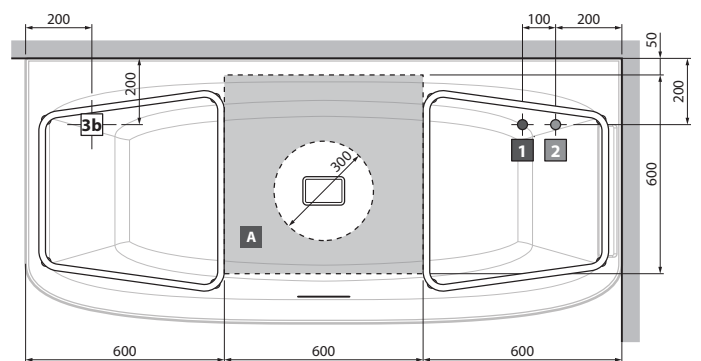
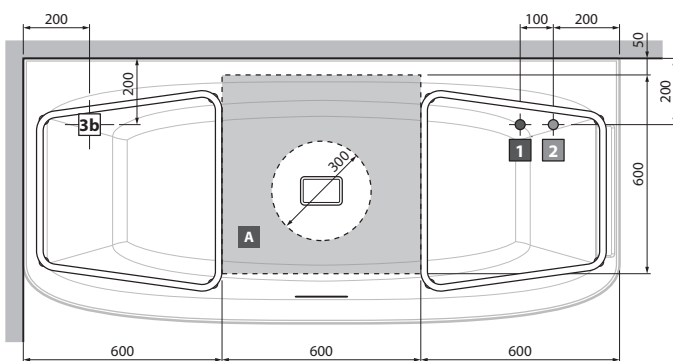
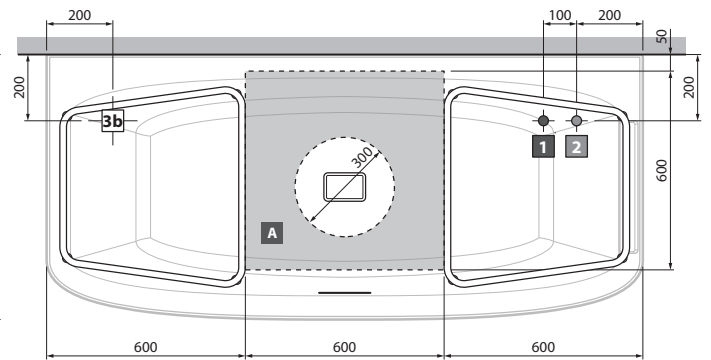
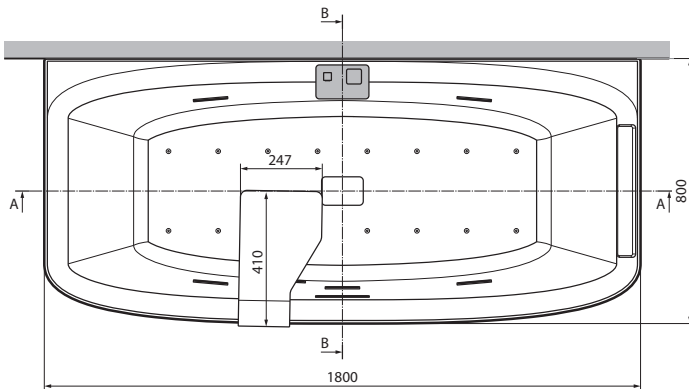
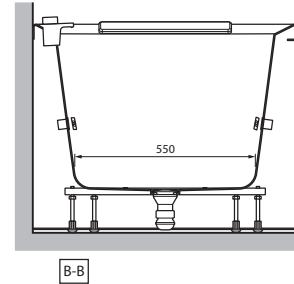
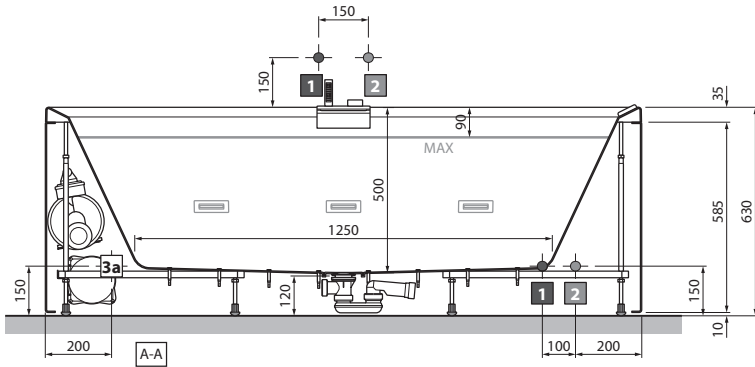
EN Technical specifications
DE Technische eigenschaften

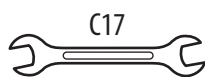
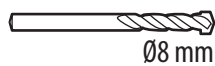
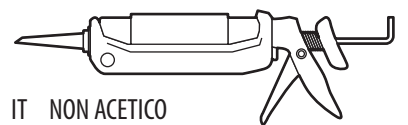
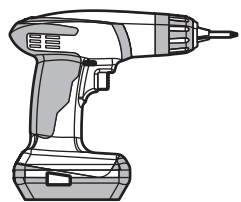
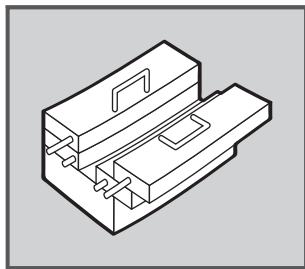
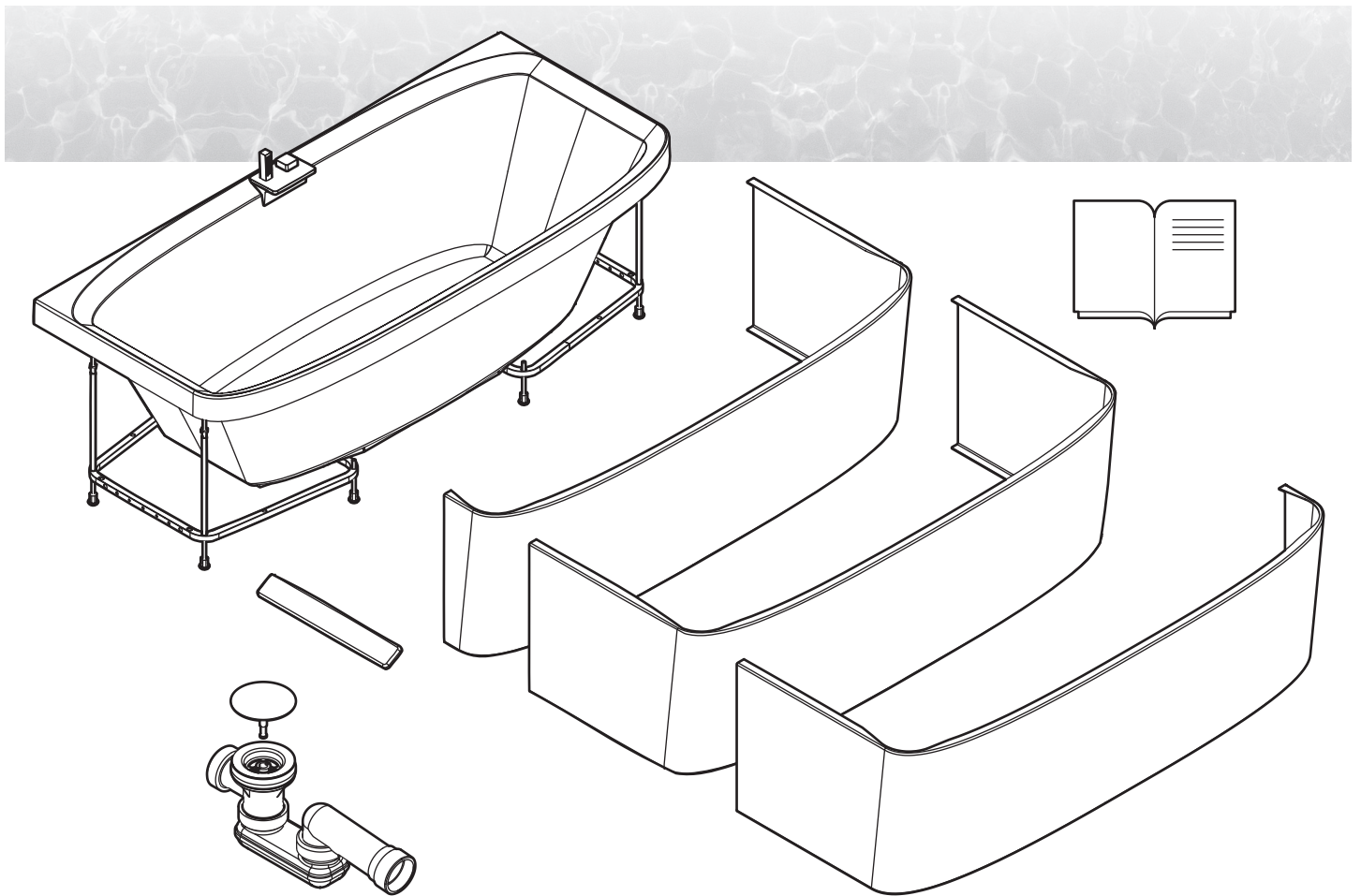
NL Technische kenmerken
ES Características técnicas

CS Technické vlastnosti
SL Tehnične lastnosti

HU Műszaki adatok
PL Właściwości techniczne

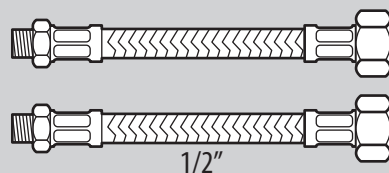
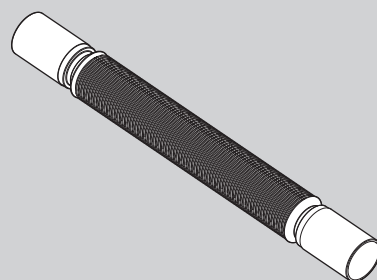
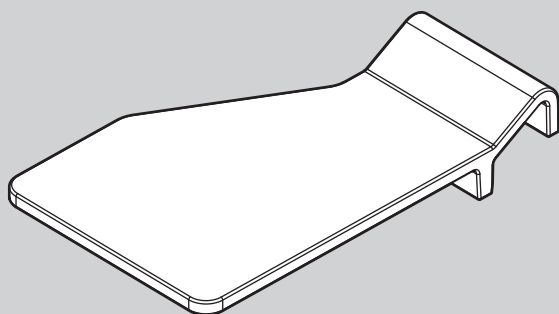
RU Технические характеристики
PT Características técnicas
AR المواصفات الفنية





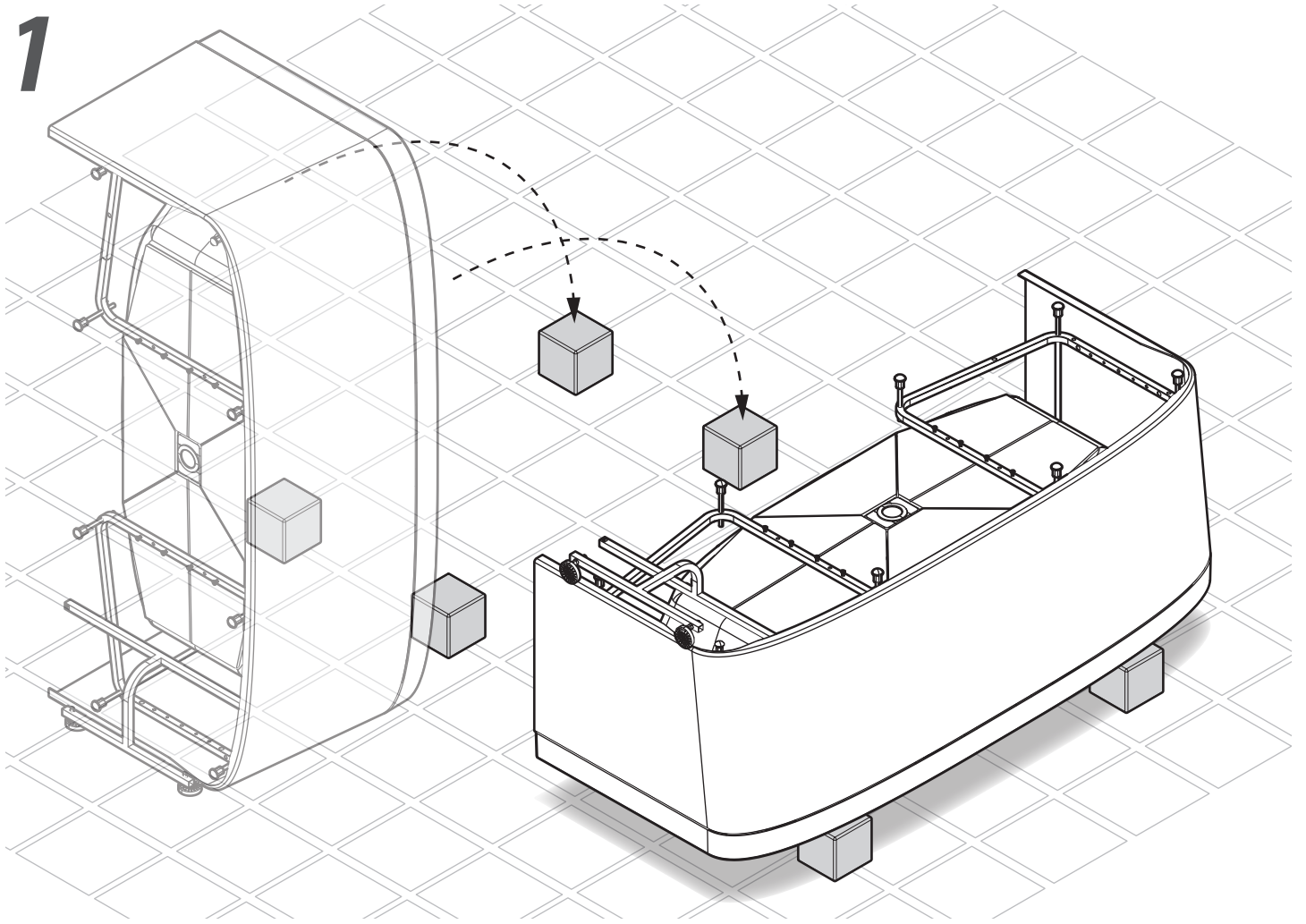
IT NON ACETICO
 FR NON ACÉTIQUE
 EN ACETIC-ACID FREE
 DE NICHT ESSIGSÄUREVERNITZEND
 NL NIET ZUUR
 ES NO ACÉTICO
 CS NEOCTOVÝ
 SL NE OCETEN
 HU NEM ECETSAVAS
 PL NIE OCTOWY
 RU НЕ УКСУСНЫЙ
 PT NÃO ACÉTICO
 AR خالي من حمض الخل

OPTIONAL

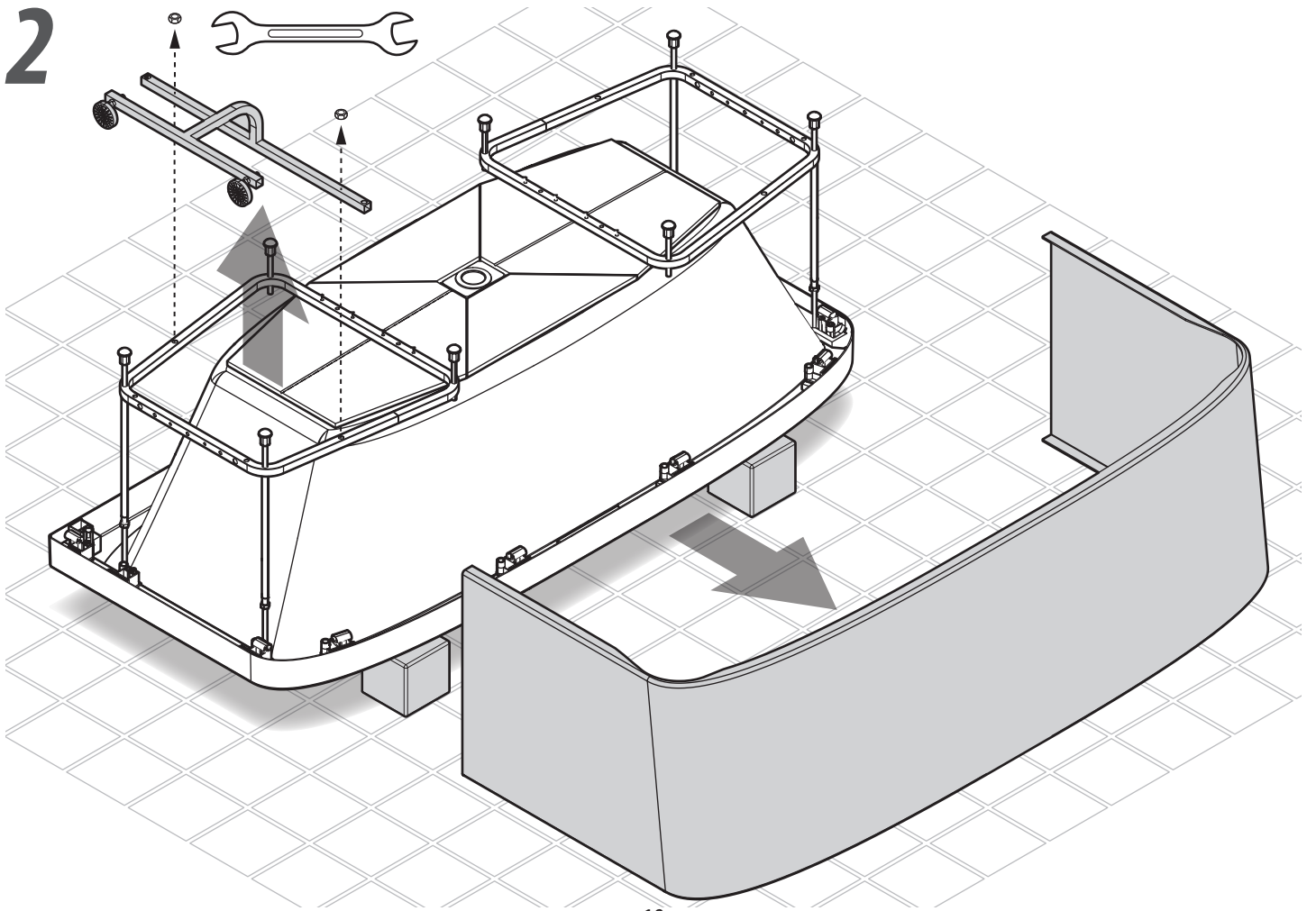


IT NON FORNITO
 FR NON FOURNI
 EN NOT SUPPLIED
 DE NICHT IM LIEFERUMFANG
 NL NIET BIJGELEVERD
 ES NO INCLUIDA
 CS NENÍ SOUČÁSTÍ DODÁVKY
 SL NEPRILOZENI
 HU A CSOMAG NEM TARTALMAZZA
 PL NIE WYSTĘPUJE W DOSTAWIE
 RU НЕ ВХОДИТ В НАБО
 PT NO INCLUIDA
 AR غير مرفقة

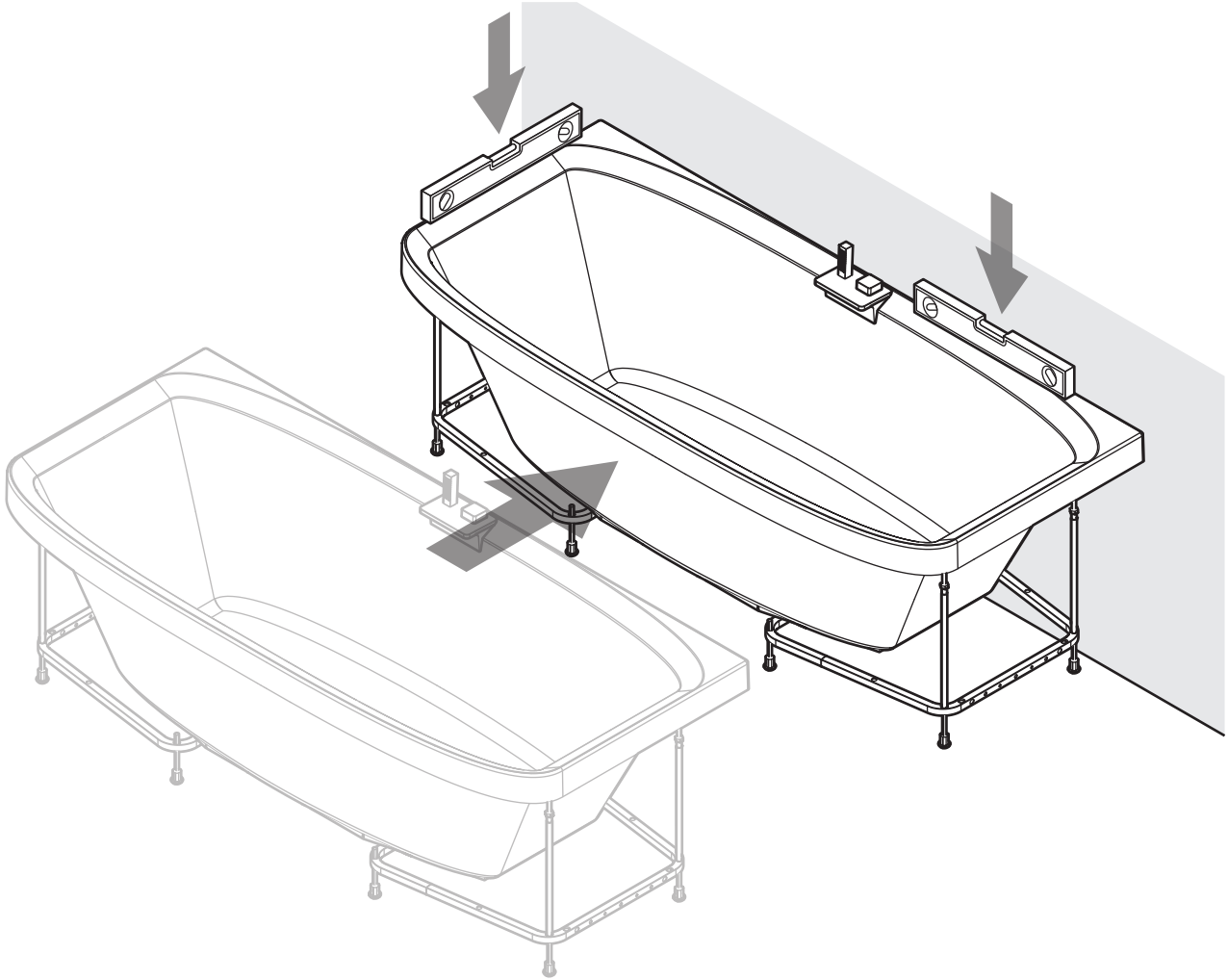
1



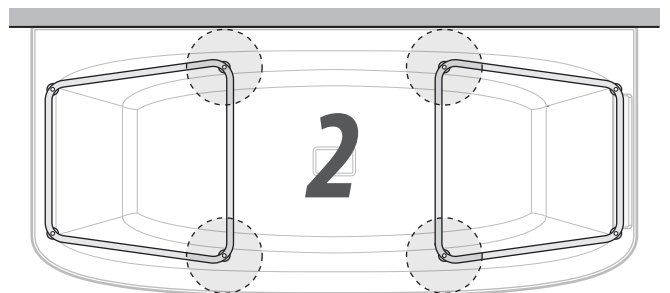
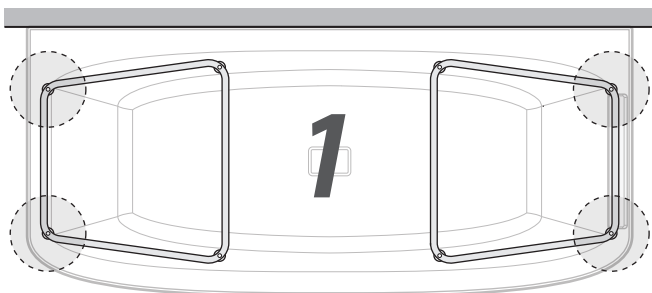
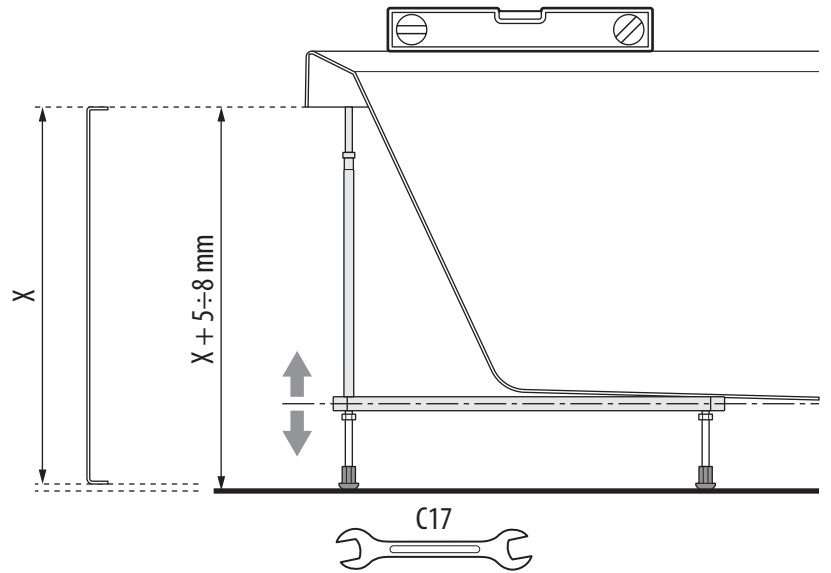
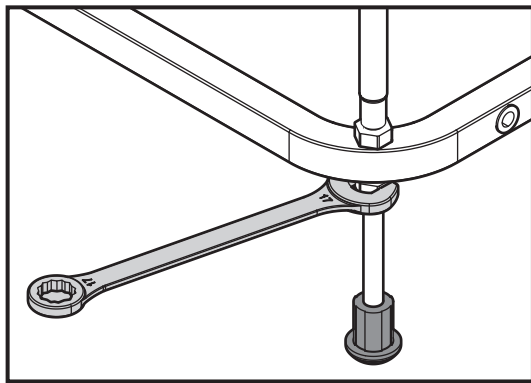
2



3

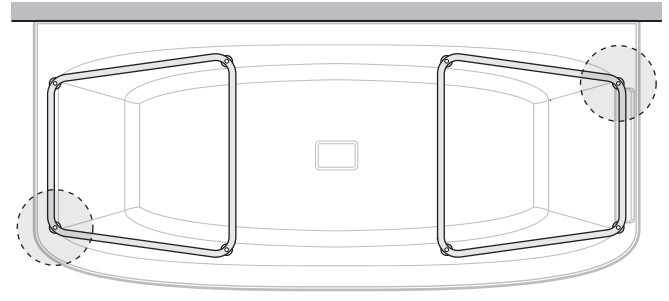
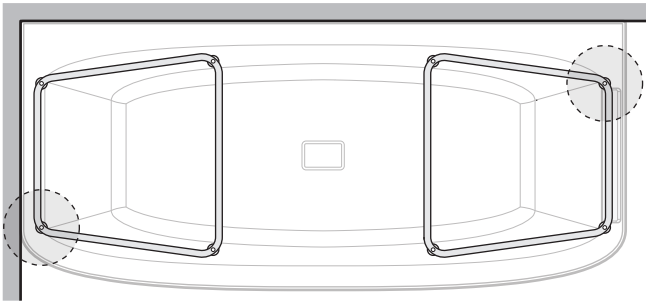
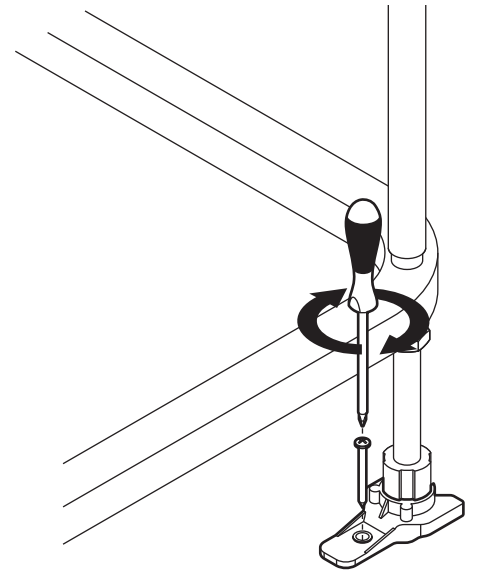
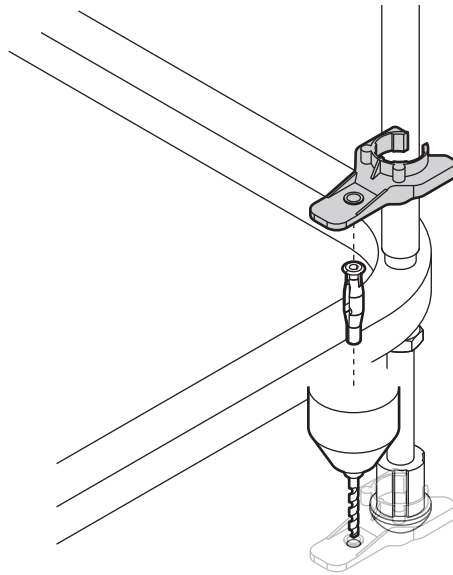


4

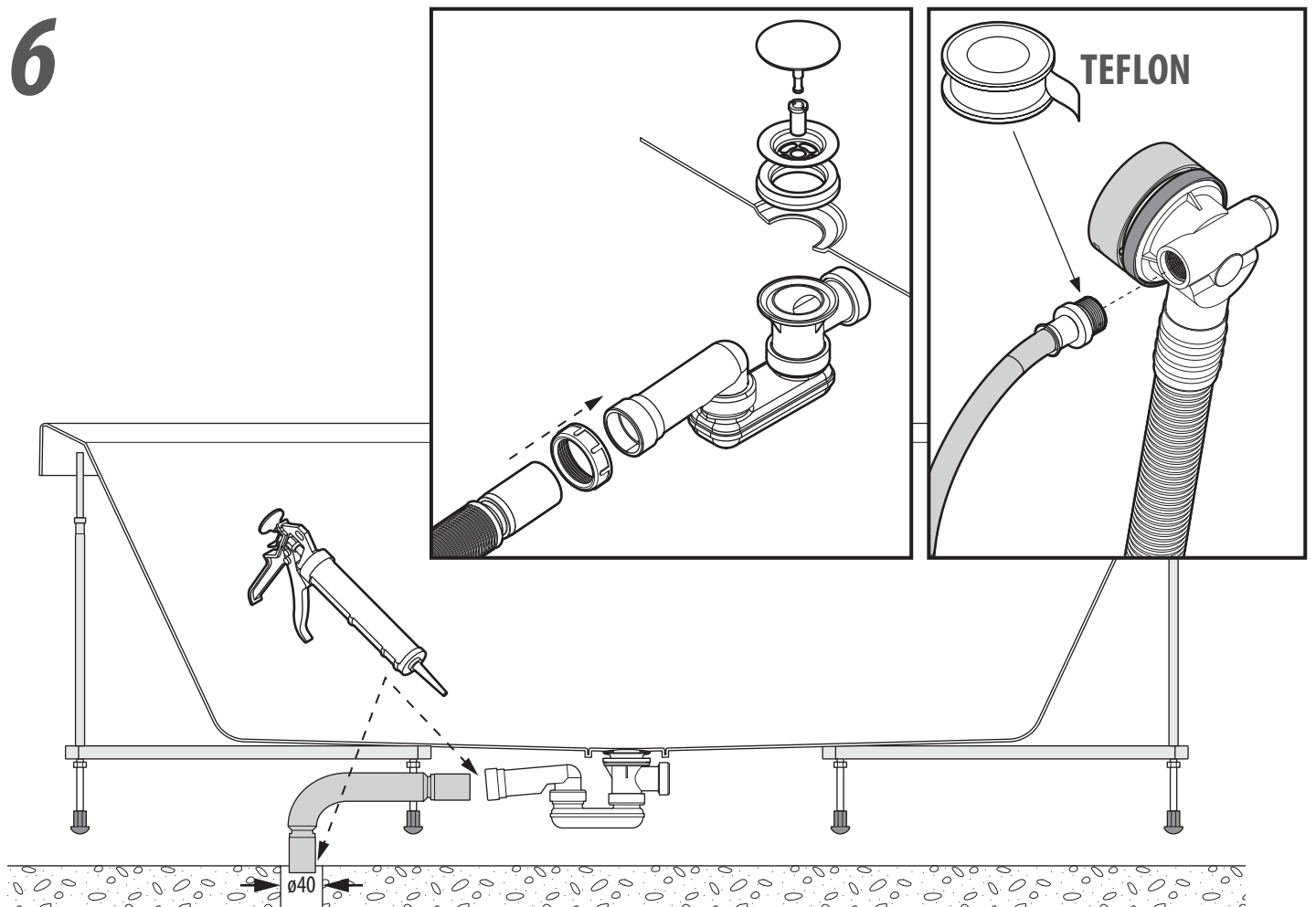


5

- IT Non in caso di incasso
FR Pas en cas d'installation encastrée
EN Not in case of enclosed bath
DE Nicht bei Einbau
NL Niet in geval van inbouw
ES No en el caso de empotrado
CS Neplatí v případě zabudování
SL Ne v primeru vgradnje
HU Süllyesztett beépítés esetén nem
PL Nie dotyczy waniów obudowanych
RU Не для встроенного варианта
PT Não em caso de encastré
AR ليس في حالة التوصيل

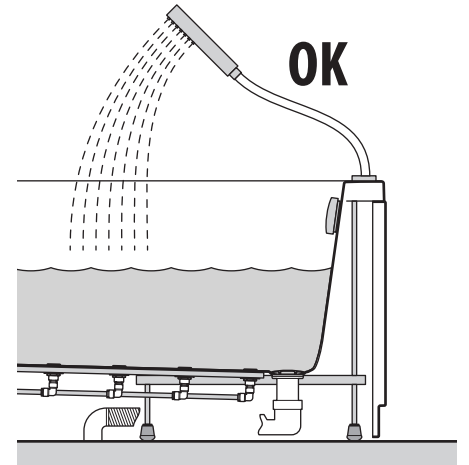
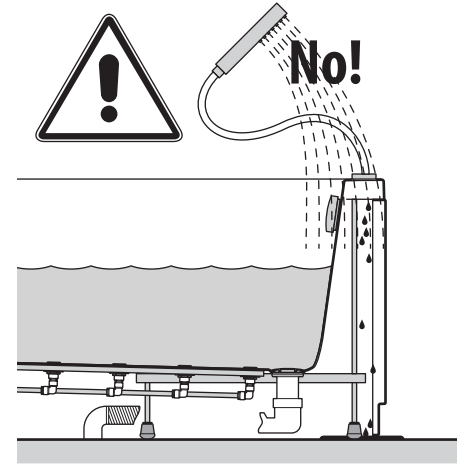
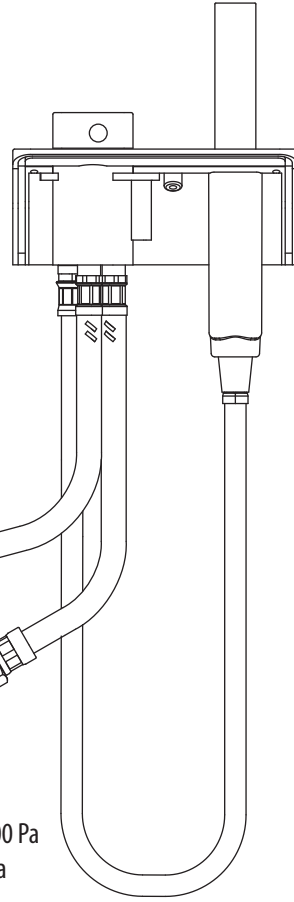


6



7

- IT NON FORNITO
FR NON FOURNI
EN NOT SUPPLIED
DE NICHT IM LIEFERUMFANG
NL NIET BIJGELEVERD
ES NO INCLUIDA
CS NENÍ SOUČÁSTÍ DODÁVKY
SL NEPRILOZENI
HU A CSOMAG NEM TARTALMAZZA
PL NIE WYSTĘPUJE W DOSTAWIE
RU НЕ ВХОДИТ В НАБО
PT NO INCLUIDA
AR غير مرفقة

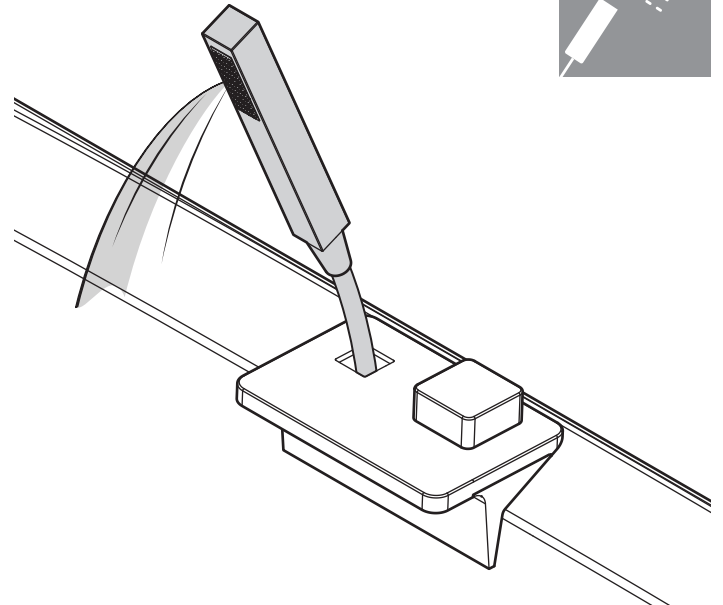
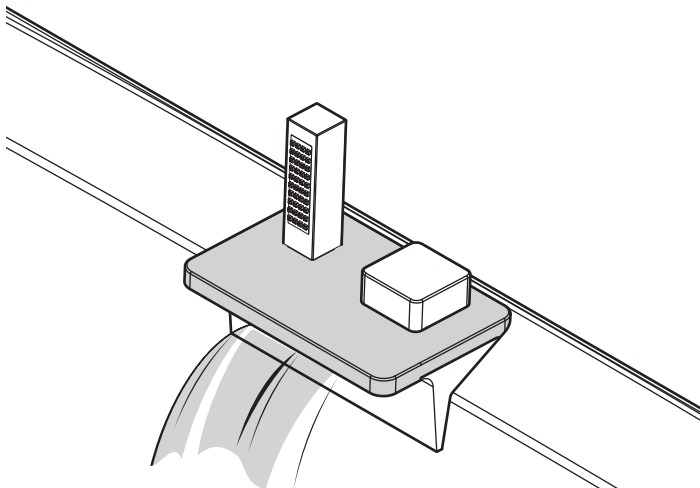
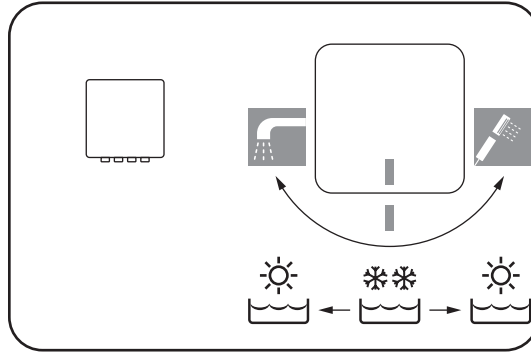


P.MAX 10 bar / 1.000.000 Pa
P.MIN 1 bar / 100.000 Pa
T.MAX 90°C - 1/2'

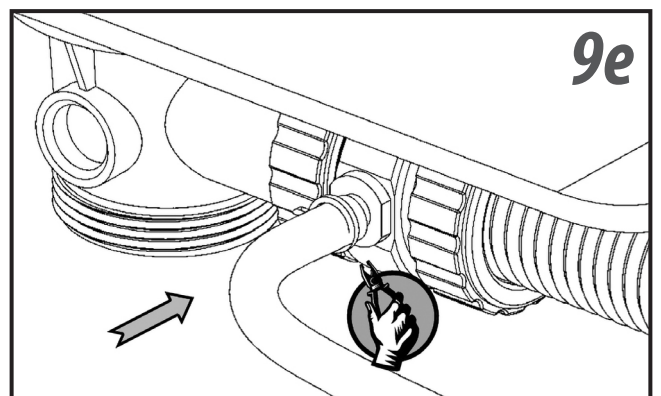
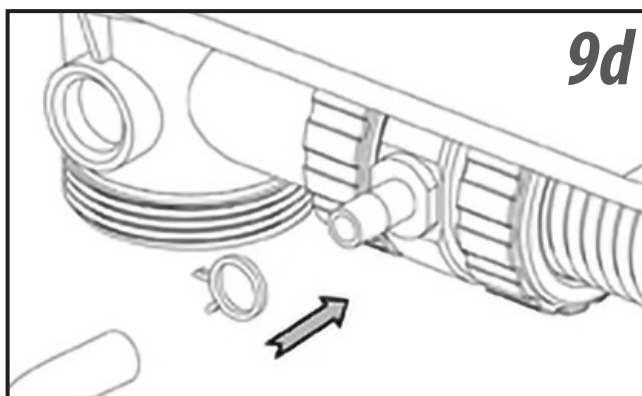
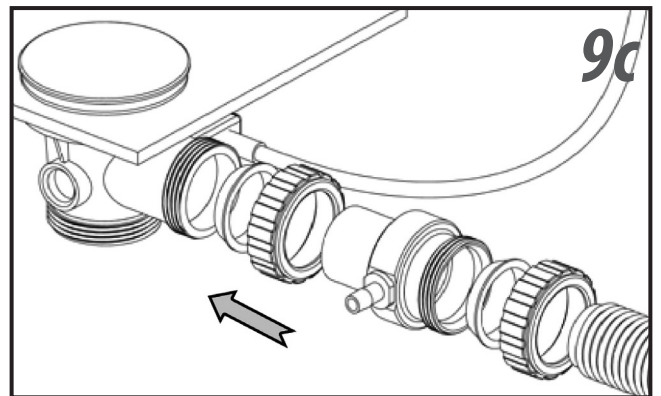
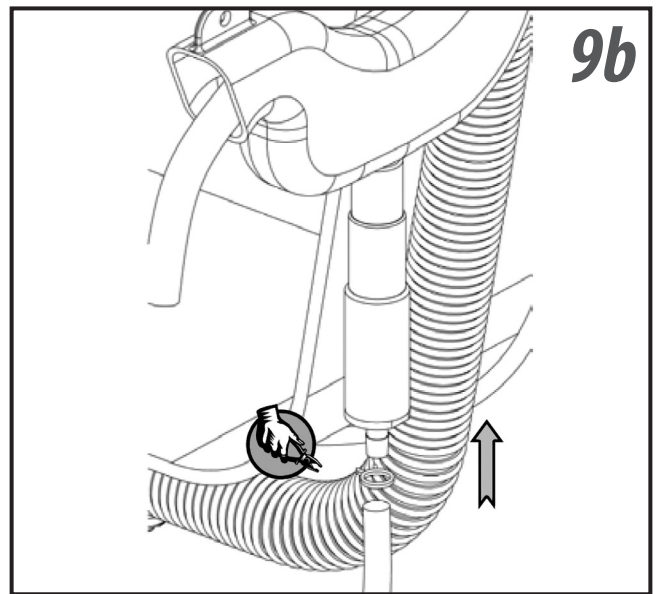
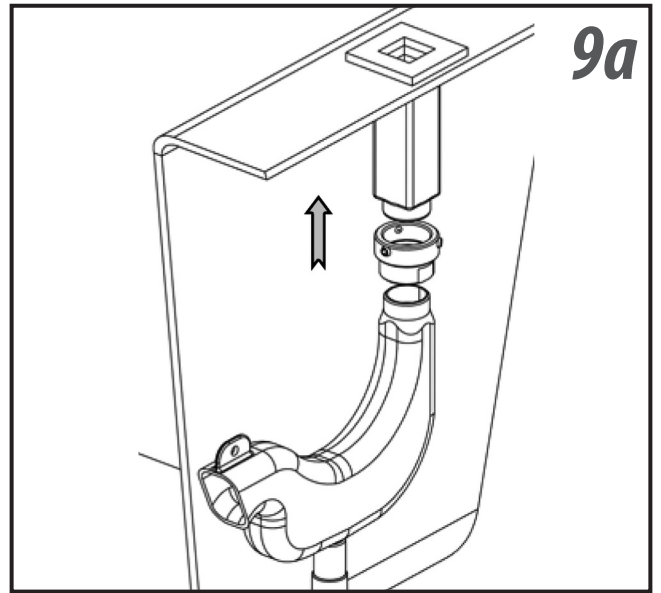
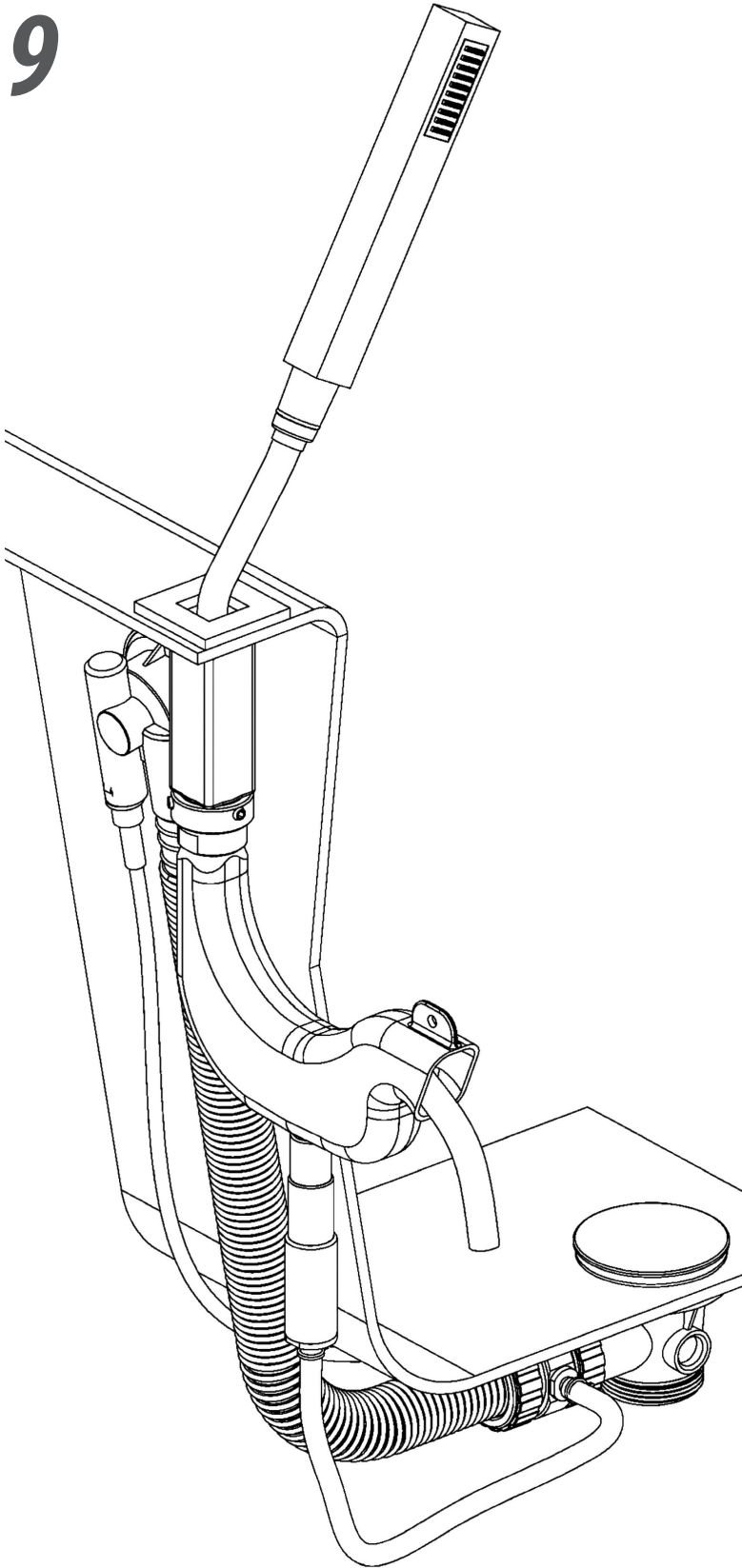
أقصى طاقة ١٠ بار / ١,٠٠٠,٠٠٠ باسكال
أدنى طاقة ١ بار / ١٠٠,٠٠٠ باسكال

درجة الحرارة القصوى ٩٠ درجة مئوية - ٢/١

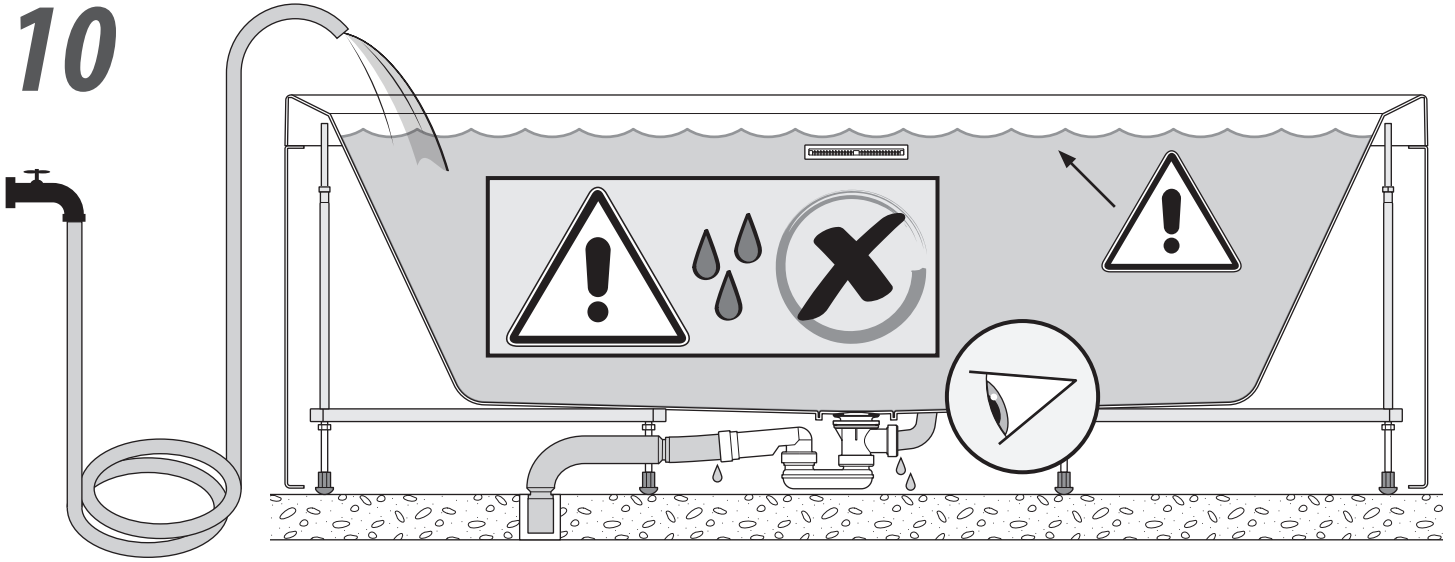
8



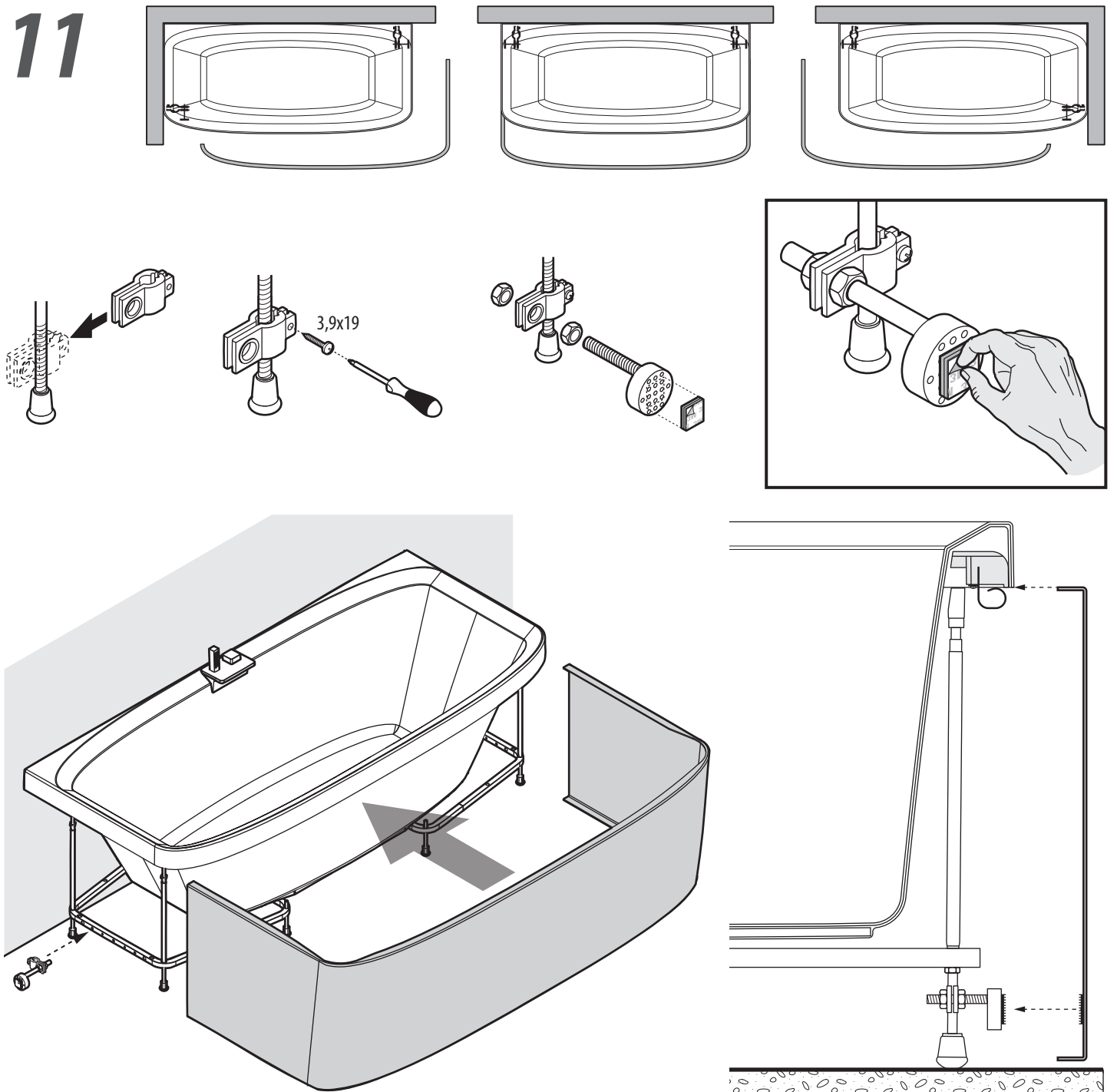
9

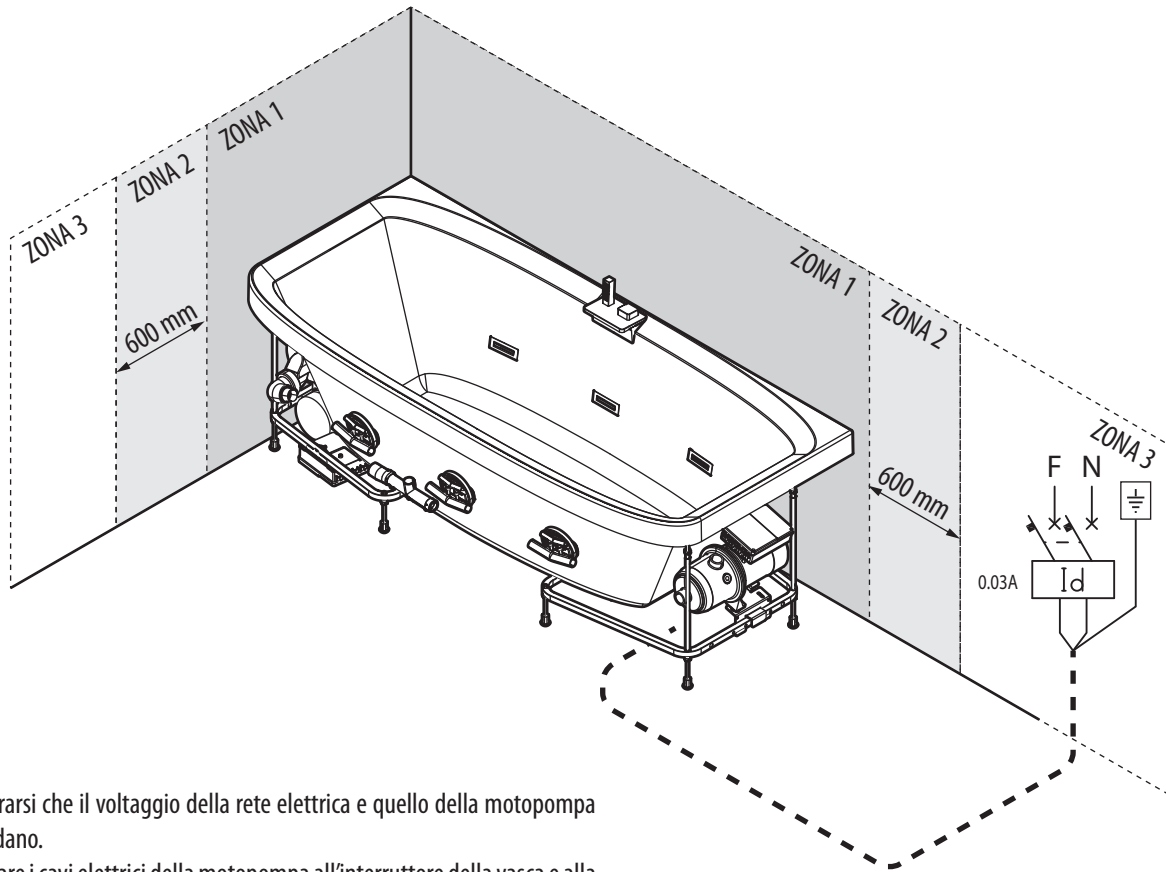


10



11





IT • Assicurarsi che il voltaggio della rete elettrica e quello della motopompa coincidano.

- Collegare i cavi elettrici della motopompa all'interruttore della vasca e alla rete elettrica come mostrato.
- Controllare di aver collegato la messa a terra.

FR • Assurez-vous que la tension secteur et celle de la motopompe sont identiques.

- Reliez le câblage électrique de la motopompe à l'interrupteur principal de la cuve et au secteur, comme indiqué sur l'illustration.
- N'oubliez pas de raccorder le fil de mise à la terre.

EN • Check that the mains' and motorpump's voltages are the same.

- Connect the motorpump's electrical wiring to the tub's power switch and the mains as shown.
- Do not forget to connect the ground wire.

DE • Prüfen Sie, ob Netz und Motorpumpe die gleichen Spannungen haben.

- Schließen Sie elektrische Verkabelung der Motorpumpe an den Netzschalter der Wanne und das Stromnetz wie dargestellt an.
- Vergessen Sie nicht, das Erdungskabel zu verbinden.

NL • Controleer of de netspanning en de spanning van de pompmotor gelijk zijn.

- Sluit de elektrische kabels van de pompmotor zoals afgebeeld aan op de schakelaar van de badkuip en het voedingsnet.
- Vergeet niet de aarddraad aan te sluiten.

ES • Compruebe que la tensión de la red y de la bomba de motor son iguales.

- Conecte el cableado eléctrico de la bomba de motor al interruptor de alimentación de la bañera y la red tal y como se muestra.
- No olvide conectar el cable de tierra.

CS • Ujistěte se, že síťové napětí a napětí motorového čerpadla jsou shodné.

- Připojte elektrické vedení motorového čerpadla k hlavnímu vypínači nádrže a k elektrické síti, jak je znázorněno na obrázku.
- Nezapomeňte připojit zemnicí vodič.

SL • Prepričajte se, da sta omrežna napetost in napetost motorne črpalke enaki.

- Priključite električno napeljavo motorne črpalke na glavno stikalo rezervoarja in na električno omrežje, kot je prikazano na sliki.
- Ne pozabite priključiti ozemljitvene žice.

HU • Győződjön meg arról, hogy a hálózati feszültség és a motorszivattyú feszültsége megegyezik.

- Csatlakoztassa a motorszivattyú elektromos vezetőkeit a tartály főkapcsolójához és a hálózathoz az ábrán látható módon.
- Ne felejtse el csatlakoztatni a földelő vezetőket.

PL • Sprawdzić, czy napięcia w sieci elektrycznej i w motopompie są takie same.

- Podłączyć przewody elektryczne motopompy do wyłącznika sieciowego w wannie i do sieci elektrycznej, jak pokazano.
- Należy pamiętać o podłączeniu przewodu uziemiającego.

RU • Убедитесь, что напряжение сети и motopомпы совпадают.

- Подсоедините электропроводку motopомпы к главному выключателю бака и к сети, как показано на рисунке.
- Не забудьте подключить заземляющий провод.

PT • Verificar se a tensão da rede elétrica é a mesma da motobomba.

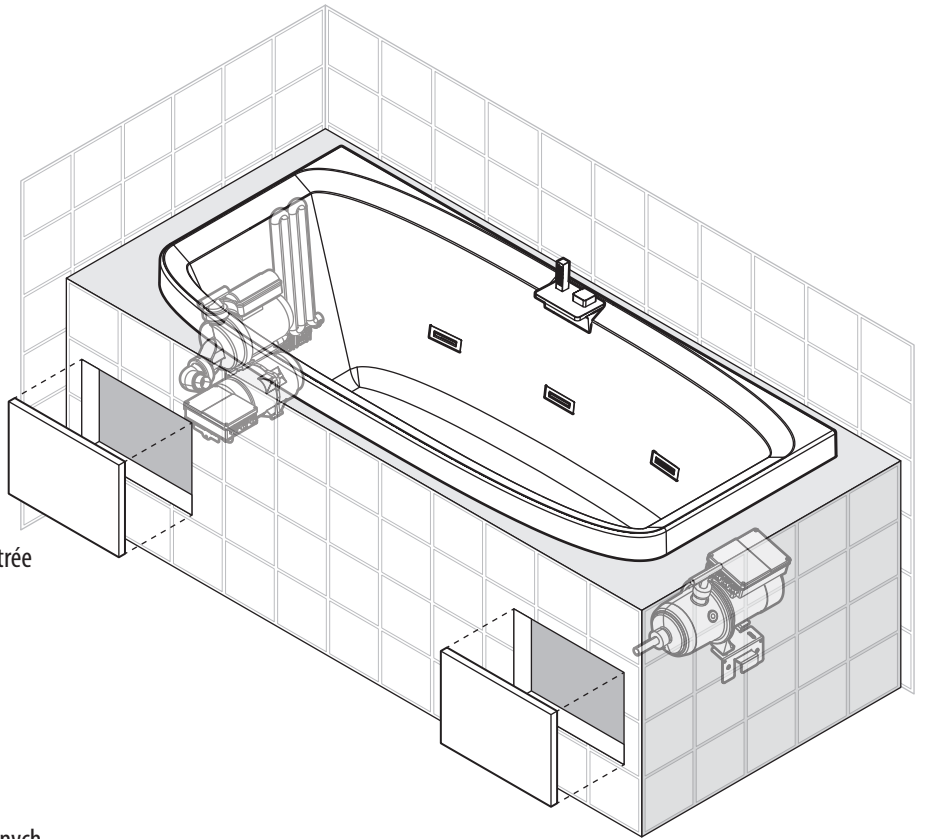
- Conectar a fiação elétrica da motobomba ao interruptor da banheira e rede elétrica conforme figura.
- Não esqueça a ligação do fio terra.

AR • تأكد من تطابق جهد الشبكة الكهربائية مع جهد مضخة المحرك.

- قم بتوصيل الكابلات الكهربائية لمضخة المحرك بمفتاح الخزان والشبكة الكهربائية كما هو موضح.

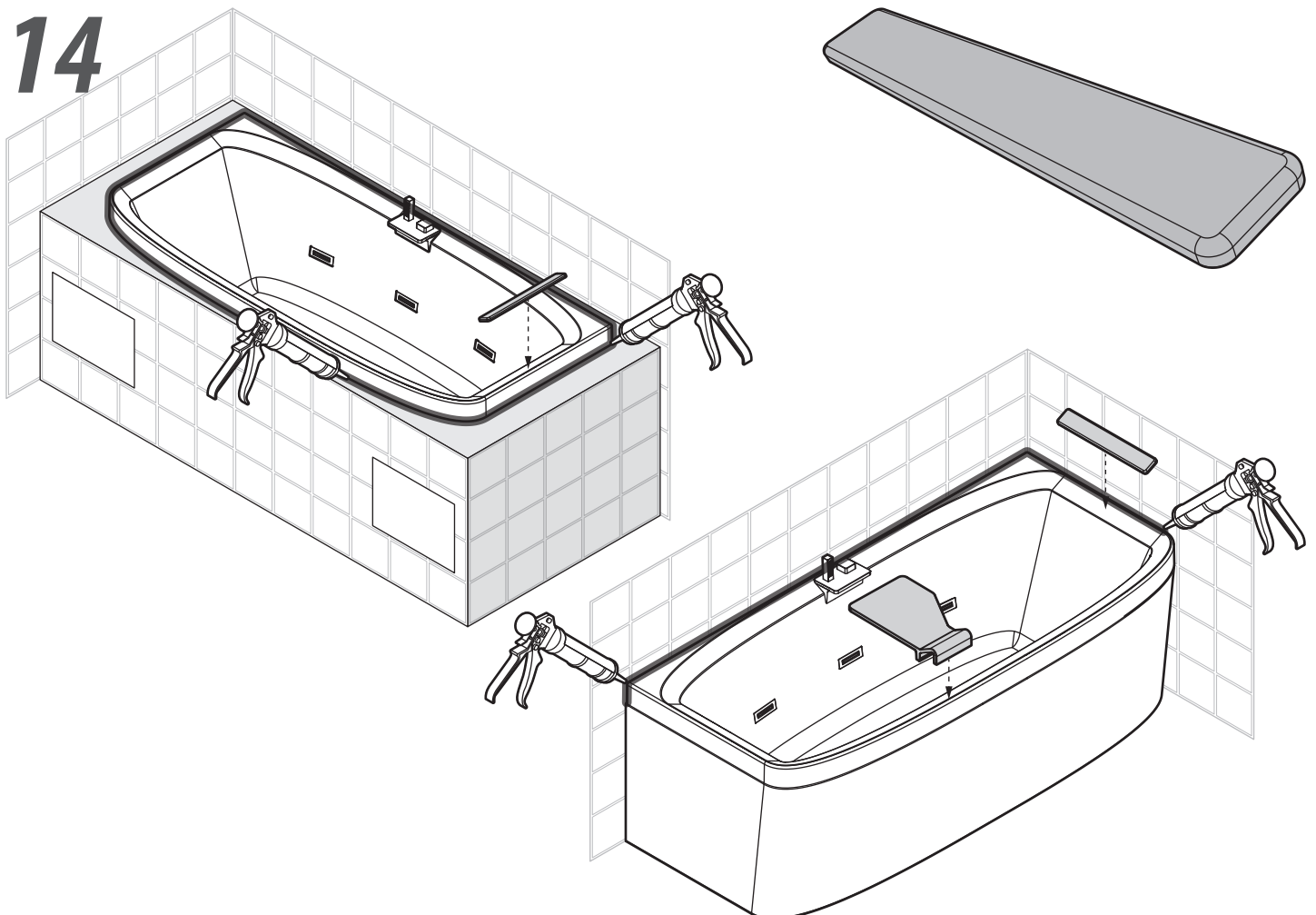
• تحقق من أنك قمت بتوصيل الأرض.

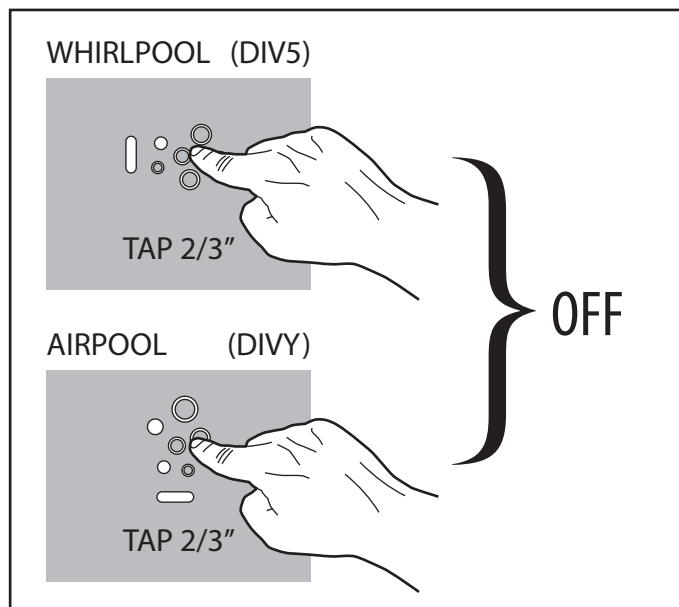
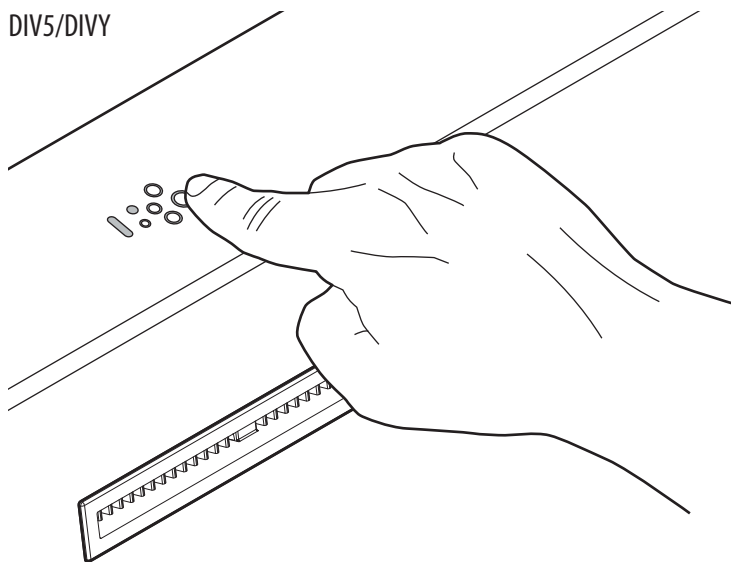
13



- IT Pannello d'ispezione obbligatorio per l'incasso
FR Trappe de visite obligatoire en cas d'installation encastrée
EN Inspection panel for enclosed baths
DE Obligatorische Inspektionsöffnung für den Einbau
NL Inspectiepaneel verplicht voor inbouw
ES Panel de inspección obligatorio para empotrado
CS Kontrolní panel je při zabudování povinný
SL Obvezni nadzorni panel za vgradnjo
HU Süllyesztett beépítésnél kötelező ellenőrző panel
PL Panel inspekcyjny obowiązkowy dla wanien obudowanych
RU Обязательная смотровая панель для встроенного варианта
PT Painel de inspeção obrigatório para encastre
AR مطلوب لوحة فحص لعملية التوصيل

14





IT Tenere premuto 2 secondi per azionare o spegnere il sistema idromassaggio Airpool/Whirlpool.

- Il dispositivo di sicurezza è studiato per evitare avvii o spegnimenti involontari, dovuti dalla pressione dell'acqua sul comando a sfioro.
- La vasca è dotata di un sensore di livello dell'acqua presente in vasca, se all'accensione del massaggio Airpool/Whirlpool l'acqua è insufficiente si spegne automaticamente dopo 30 secondi.
- Una volta svuotata la vasca, parte un tempo di attesa di 5 minuti, dopo di che si aziona automaticamente lo spurgo dei tubi per una durata di 30 secondi.
- La durata massima del massaggio Airpool/Whirlpool è di 30 minuti.

FR Appuyez pendant 2 secondes pour activer ou désactiver le système d'hydromassage Airpool/Whirlpool.

- Le dispositif de sécurité a été étudié pour éviter les démarrages ou les arrêts involontaires à cause de la pression de l'eau sur la commande à effleurement.
- La cuve est pourvue d'un capteur du niveau de l'eau installé dans celle-ci, s'il n'y a pas assez d'eau au démarrage du massage Airpool/Whirlpool, l'appareil s'éteint automatiquement au bout de 30 secondes.
- Il faudra attendre 5 minutes, après le vidage de la cuve, pour que la vidange des tubes d'une durée de 30 secondes s'actionne automatiquement.
- La durée maximum du massage Airpool/Whirlpool est de 30 minutes.

EN Press and hold for 2 seconds to turn the Airpool/Whirlpool hydromassage system on or off.

- The safety device is designed to prevent involuntary turning on or off due to water pressure on the touch control.
- The tub has a water level sensor; if the amount of water is insufficient when the Airpool/Whirlpool hydromassage system is turned on, it will turn off automatically after 30 seconds.
- When the tub has been emptied, after a 5 minute delay the pipes will automatically be cleaned for 30 seconds.
- The maximum duration of an Airpool/Whirlpool hydromassage is 30 minutes.

DE Zwei Sekunden lang gedrückt halten, um das Whirlpoolsystem Airpool/Whirlpool zu aktivieren oder auszuschalten.

- Die Sicherheitsvorrichtung ist so ausgelegt, dass ein ungewolltes Ein bzw. Ausschalten durch den Wasserdruck auf der Taststeuerung vermieden wird.
- Die Wanne ist mit einem Sensor für den Wasserstand ausgestattet, der beim Einschalten der Airpool/Whirlpool-Massage bei zu niedrigem Wasserstand diese automatisch nach 30 Sekunden abschaltet.
- Sobald die Wanne komplett leer ist, startet eine Wartezeit von 5 Minuten. Nach Ablauf dieses Zeitraums erfolgt die automatische Reinigung der Rohre für einen Zeitraum von 30 Minuten.
- Die maximale Dauer der Airpool/Whirlpool Massage beträgt 30 Minuten.

NL Twee seconden ingedrukt houden om het Airpool/Whirlpool hydromassage systeem aan of uit te schakelen.

- Om te voorkomen dat het systeem per ongeluk in of uit wordt geschakeld door druk van water op de knop.
- Er is een waterpeilsensor in de kuip aangebracht, zodat de Airpool/Whirlpool massage automatisch na 30 seconden wordt uitgeschakeld als er onvoldoende water in zit.
- Wanneer de kuip geleegd is, gaat er een wachttijd van 5 minuten in, waarna de buizen automatisch gedurende 30 seconden worden doorgespoeld.
- De Airpool/Whirlpool-massage duurt maximaal 30 minuten.

ES Mantener pulsado 2 segundos para encender o apagar el sistema de hidromasaje Airpool/Whirlpool.

- El dispositivo de seguridad ha sido estudiado para evitar que el sistema se encienda o apague involuntariamente debido a la presión del agua sobre el mando de encendido.
- La bañera está dotada con un sensor de nivel del agua presente en la bañera. Si al encender el masaje Airpool/Whirlpool el agua es insuficiente, este se apaga automáticamente después de 30 segundos.
- Una vez vaciada la bañera, se inicia un tiempo de espera de 5 minutos después del cual se acciona automáticamente la purga de los tubos que dura 30 segundos.
- La duración máxima del masaje Airpool/Whirlpool es de 30 minutos.

CS Stiskněte a podržte 2 sekundy pro zapnutí nebo vypnutí hydromasážního systému Airpool/Whirlpool.

- Bezpečnostní zařízení je zkonstruováno tak, aby při kontaktu vody s tlačítkem nedošlo k nechtěnému zapnutí nebo vypnutí.
- Vana je vybavena čidlem snímající hladinu vody; pokud je při zapnutí masážního systému Airpool/Whirlpool ve vaně málo vody, automaticky se po 30 sekundách vypne.
- Po vypuštění vany následuje pětiminutová prodleva; poté se automaticky aktivuje 30 sekundové čištění trubek.
- Maximální doba masáže Airpool/Whirlpool je 30 minut.

SL Pritisnite in držite 2 sekundi, da vklopite ali izklopite Airpool/Whirlpool hidromasažni sistem.

- Zaščita je zasnovana z namenom, preprečiti nenačrtovane vklope ali izklope zaradi pritiska vode na ukaz na dotik.
- Masažna kad je opremljena s senzorjem nivoja vode v njej; če je ob vklopu funkcije masáže Airpool/Whirlpool vode premalo, se slednja samodejno izklopi po preteku 30 sekund.
- Po izpraznitvi kadi se po preteku 5 minut samodejno vklopi funkcija čiščenja cevi, ki traja 30 sekund.
- Maksimalni čas trajanja masáže je 30 minut.

HU Tartsa lenyomva két másodpercig az Airpool/Whirlpool hidromassázs rendszerének működtetéséhez vagy kikapcsolásához.

- A biztonsági készüléket úgy tervezték, hogy megakadályozza a víznyomás által okozott véletlenszerű be vagy kikapcsolást az érintővezérlőn.
- A kád egy vízszint érzékelővel van felszerelve, ha az Airpool/Whirlpool pezsgőfürdő bekapcsolása pillanatában nem elegendő a vízellátás, az automatikusan leáll 30 másodperc elteltével.
- A kád leengedése után egy 5 perces várakozási idő lép érvénybe, ezt követően automatikusan aktiválódik a csőtisztítási rendszer, amely 30 másodpercig üzemel.
- Az Airpool/Whirlpool pezsgőfürdő maximális időtartama 30 perc.

PL W celu włączenia lub wyłączenia systemu do hydromasażu Airpool/Whirlpool należy nacisnąć i przytrzymać przycisk przez 2 sekundy.

- Urządzenie zabezpieczające pozwala uniknąć nieumyślnego włączenia lub wyłączenia systemu spowodowanego ciśnieniem wody na sterownik dotykowy.
- Wanna została wyposażona w czujnik poziomu wody w zbiorniku; jeśli wody jest za mało, system masażu Airpool/Whirlpool wyłączy się automatycznie po 30 sekundach od jego uruchomienia.
- Po opróżnieniu wanna przechodzi w stan oczekiwania trwający 5 minut, po czym uruchamia się automatycznie 30 sekundowe czyszczenie rur.
- Maksymalny czas masażu Airpool/Whirlpool to 30 minut.

RU Нажать и удерживать в течение 2 секунд, чтобы включить или выключить гидромассажную систему Airpool/Whirlpool.

- Чтобы предотвратить произвольные запуски или выключения по причине давления воды на нажимной выключатель, был разработан автоматический предохранитель.
- Бак оборудован датчиком уровня имеющейся в нем воды. Если

для включения массажной системы Airpool/Whirlpool количество воды недостаточно, система автоматически выключится через 30 секунд.

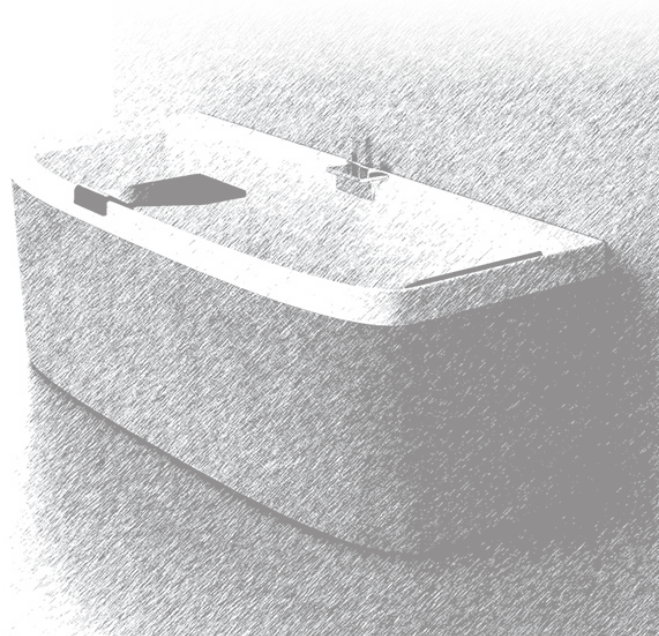
- После опустошения бака запускается режим ожидания продолжительностью 5 минут, по окончании которого автоматически включается продувка труб на протяжении 30 секунд.
- Продолжительность массажа с помощью системы Airpool/Whirlpool составляет 30 минут.

PT Manter premido durante 2 segundos para ligar ou desligar o sistema de hidromassagem Airpool/Whirlpool.

- O dispositivo de segurança foi concebido para evitar que o sistema se ligue ou desligue involuntariamente devido à pressão da água sob o comando.
- A cuba está equipada com um sensor do nível de água presente na mesma. Se, ao ligar a massagem Airpool/Whirlpool, a quantidade de água for insuficiente o sistema desligar se á automaticamente passados 30 segundos.
- Uma vez desligada a cuba terá de se aguardar um período de 5 minutos, após o qual se inicia automaticamente a purga dos tubos por um período de 30 segundos.
- A duração máxima da massagem Airpool/Whirlpool é de 30 minutos.

AR اضغط لمدة ثابنتين لتفعيل أو إيقاف تشغيل نظام حوض الاستحمام Airpool/Whirlpool.

- تم تصميم جهاز الأمان لمنع تشغيل أو إطفاء الجهاز بشكل عرضي وغير مقصود بفعل ضغط الماء على الأمر الذي يعمل بمجرد اللمس؛
- حوض الاستحمام مزود بحساس لمستوى الماء الموجود في الحوض، ولذلك سينطفئ الجهاز تلقائيًا بعد مرور ٣٠ ثانية في حالة عدم وجود ماء كافٍ في الحوض.
- بمجرد إفراغ الحوض من الماء سيبدأ عد فترة الانتظار من ٥ دقائق، بعد تفعيل التطهير التلقائي للأنايب لمدة ٣٠ ثانية.
- المدة القصوى لحوض التدليك Airpool/Whirlpool هي ٣٠ دقيقة.



1

	ON		OFF	OFF TAP 2/3"
--	-----------	--	------------	-----------------

2

	ON		
--	-----------	--	--

3

			<p>2° TAP = RED</p> <p>3° TAP = BLEU</p> <p>4° TAP = GREEN</p> <p>5° TAP = MAGENTA</p>	OFF TAP 2/3"
--	--	--	--	-----------------

4

				OFF TAP 2/3"
--	--	--	--	-----------------

5

	ON			OFF	OFF TAP 2/3"
--	-----------	--	--	------------	-----------------

	WHIRLPOOL	NATURAL AIR	CROMO LIGHT	BLUETOOTH ON/OFF	ON/OFF
DIVP					

1		ON		OFF	OFF TAP 2/3"
----------	--	-----------	--	------------	------------------------

2		ON			
----------	--	-----------	--	--	--

3				<p>2° TAP = RED</p> <p>3° TAP = BLEU</p> <p>4° TAP = GREEN</p> <p>5° TAP = MAGENTA</p>	OFF TAP 2/3"
----------	--	--	--	--	------------------------

4		ON		OFF	OFF TAP 2/3"
----------	--	-----------	--	------------	------------------------

5		ON		OFF	OFF TAP 2/3"
----------	--	-----------	--	------------	------------------------

PREMESSA:

L'installazione delle vasche idromassaggio deve essere fatta da personale idoneo che deve essere in grado di dimostrare alle autorità pertinenti la loro consapevolezza e competenza nell'applicazione dei requisiti regolamentari nazionali relativi alla sicurezza, cioè fornitura elettrica e idrica/smaltimento.

Il costruttore provvede a formare i tecnici addetti all'assistenza tecnica e di conseguenza consigliamo pertanto di far effettuare l'installazione ad un centro assistenza tecnica del costruttore.

⚠ Ogni volta che nel corso della lettura del presente manuale si incontra il simbolo indicato, ciò significa che si è in presenza di istruzioni importanti oppure legate alla sicurezza del prodotto.

INSTALLAZIONE:**⚠ IMPORTANTE!**

Prima di iniziare il montaggio del prodotto leggere con molta attenzione tutte le istruzioni. Controllare che siano presenti nella confezione tutti i componenti per il montaggio e che non abbiano difetti evidenti, ove presente togliere la pellicola protettiva trasparente.

L'installazione deve essere eseguita in modo che dopo l'installazione tutti gli elementi che richiedono manutenzione (es. pompa, componenti elettrici ecc.) rimangano accessibili.

È proibito sorreggere la vasca dalle tubazioni durante le fasi di trasporto.

N.B.: L'installazione deve avvenire a pavimento e pareti finiti.

Per ogni reclamo, presentare la fattura/scontrino unitamente al libretto con le istruzioni di montaggio.

Le immagini e i disegni rappresentati nel manuale sono puramente dimostrativi. Il costruttore si riserva la facoltà di apportare modifiche e cambiamenti.

INSTALLAZIONE VASCA CON TELAIO:

Per l'installazione della vasca con telaio attenersi rigorosamente a quanto indicato nel presente manuale alla sequenza dei disegni.

INSTALLAZIONE VASCA AD INCASSO:

Prima di costruire i muretti di contenimento è opportuno posizionare la vasca ed effettuare i relativi collegamenti. Il muretto rispetto al bordo esterno della vasca, può debordare all'interno per un massimo di 1,5 cm. Il collegamento dello scarico deve essere fatto in modo che la vasca possa essere sfilata dall'incasso per eventuali manutenzioni. Per facilitare questa operazione, è obbligatorio non fissare a pavimento la vasca quando è incassata. In questo caso il fissaggio si ottiene con la siliconatura dei quattro lati (vedi siliconatura pagina 25).

Obbligo pannello di ispezione.

PROVA DI MESSA IN ESERCIZIO:

Dopo l'installazione è obbligatorio procedere a un collaudo.

Controllare che la vasca sia pulita.

Riempire con acqua ad una temperatura di ingresso di 40°C (±5°C) fino ad un livello al di sopra della bocchetta più alta in modo da consentire al sistema di funzionare.

Accendere il sistema e farlo funzionare per un periodo minimo di 10 minuti. Senza svuotare la vasca spegnere l'idromassaggio e dopo un periodo minimo di 10 minuti controllare tutte le tubazioni raccordi ecc. alla ricerca di eventuali perdite.

Dopo eventuali regolazioni o sostituzioni di parti difettose va ripetuto il collaudo.

Per il riempimento della vasca secondo la EN 1717 occorre evitare possibili reflussi verso la rete idrica.

Occorre pertanto: qualora venga usata una rubinetteria con immissione da sopra vasca rispettare la posizione (almeno l'altezza) della rubinetteria come da disegni pagina 16). Qualora si utilizzi per il riempimento della vasca il collegamento erogazione al troppo pieno interporre tra l'uscita miscelata della rubinetteria e l'erogatore posto sulla colonna di scarico una valvola di non ritorno (non fornita).

PULIZIA E DISINFEZIONE:

Durante l'utilizzo della vasca si depositano nelle tubazioni dell'idromassaggio piccole particelle organiche che se non trattate possono generare proliferazione di batteri nell'impianto. Per una perfetta igienizzazione è necessario effettuare un trattamento dell'impianto con prodotti specifici che potete acquistare rivolgendovi ai nostri Centri Tecnologici (trovate l'elenco aggiornato sul sito www.novellini.com alla voce "Assistenza") o presso rivenditori specializzati in prodotti per l'idromassaggio. Per un trattamento temporaneo potete utilizzare un liquido disinfettante (es: Benzalconio cloruro). Procedere alla pulizia della vasca. Consigliamo di effettuare un trattamento specifico anche dopo un lungo periodo di inutilizzo. Se la vasca viene utilizzata da più persone consecutivamente è consigliabile effettuare un trattamento di disinfezione dopo ogni utilizzo.

⚠ È proibito fare uso o immergersi nell'acqua usata per la disinfezione.

MANUTENZIONE E PULIZIA:

La vasca è realizzata in materiale acrilico, pertanto quando si effettua la pulizia si deve usare un detergente liquido con una spugna o panno morbidi. Si consigliano prodotti come "Vim Liquido, Lysoform Casa, Cif Ammoniacal". Per evitare il formarsi di tracce di calcare è ideale asciugare la vasca dopo l'uso con una pelle di daino o panno in microfibra che pulisce a fondo senza lasciare residui. Eventuali tracce di calcare si tolgono utilizzando detergenti anticalcare specifici. Per ridare lucentezza alle superfici acriliche utilizzare un normale "Polish" usato anche per lucidare la carrozzeria delle auto. NON USARE ASSOLUTAMENTE DETERSIVI ABRASIVI, ALCOOL, SOSTANZE A BASE DI ALCOOL, ACETONE O ALTRI SOLVENTI.

⚠ Attenzione: l'uso di detergenti diversi da quelli raccomandati può causare danni alla vasca e/o all'apparecchiatura idromassaggio.

GRAFFI ACCIDENTALI SUPERFICIALI:

È possibile eliminare piccoli graffi superficiali utilizzando prima una carta abrasiva ad acqua (spessore 1000) per sgrossare il graffio, poi lucidare successivamente con pasta abrasiva per lasciare la superficie, infine ripristinare la lucentezza utilizzando del polish.

RICERCA GUASTI:

Verifiche da effettuare in caso di malfunzionamento prima di attivare la garanzia o di rivolgersi a personale specificato.

Se l'idromassaggio non parte:

- Se l'interruttore di sicurezza è scattato riattivarlo e riprovare.
- Se con il livello dell'acqua abbondantemente sopra le bocchette la pompa non parte.
- Verificare che il salvavita non sia spento.

Se l'idromassaggio non si ferma:

- Se la pompa rimane sempre avviata e non si spegne con i normali comandi, disinserire l'interruttore di sicurezza e riprovare.

⚠ È vietato mettere le mani all'impianto elettrico della vasca.

SMALTIMENTO DELLA VASCA:

Per lo smaltimento del prodotto o di suoi componenti, attenersi ai regolamenti locali in materia di smaltimento rifiuti. Per il territorio Italiano D.L.G.S. n°152 del 3 Aprile 2006, per gli altri paesi della CEE direttive 2008/98/CE.



RACCOLTA DIFFERENZIATA - IMBALLO - VERIFICA LE DISPOSIZIONI DEL TUO COMUNE (PAESE).

CERTIFICATO DI GARANZIA:

Tutti i prodotti acquistati dal consumatore, come definito dall'art. 3 del Codice del Consumo (Decreto Legislativo n. 206 del 6 settembre 2005 e ss.mm.), sono coperti dalla garanzia legale del venditore ai sensi degli artt. 128 e ss. del Codice del Consumo. In

caso di difetto di conformità del prodotto, si invita il consumatore a rivolgersi al proprio rivenditore nei termini di legge.

DICHIARAZIONE DI CONFORMITÀ CE:

Il costruttore Novellini S.p.a. Via Mantova, 1023 - 46030 Romanore di Borgo Virgilio, Mantova - Italy dichiara sotto la propria responsabilità che i seguenti prodotti: vasche idromassaggio mod. (700/10)(700/30)(700/40)(700/80)(700/90) sono conformi alle seguenti direttive europee 2014/35/EU, 2014/30/EU, 2014/53/EU e regolamento UE 305/2011 successive modifiche, con riferimento alle norme armonizzate:

EN 55014-1

EN 55014-2

EN 60335-2-60

EN 60335-1

EN 12764

EN 61000-3-2

EN 61000-3-3

EN 301 489-17 V3.2.0


EN 301 489-1 V2.2.0

EN 300 328 V2.1.1

E' conforme alla direttiva europea RoHS :

E sono stati realizzati secondo la direttiva europea 2015/863/UE e che le massime concentrazioni consentite per le seguenti sostanze sono state rispettate:

- Mercurio (Hg), 0.1% max.
- Cadmio (Cd), 0.01% max.
- Piombo (Pb), 0.1% max.
- Cromo esavalente (hexavalent chromium) (Cr(VI)), 0.1% max.
- PBB (Bifenili polibromurati), 0.1% max.
- PBDE (Eteri di difenile polibromurato), 0.1% max.
- Ftalato di bis(2-etilesile) (DEHP) (0,1 %) max.
- Benzilbutilftalato (BBP) (0,1 %) max.
- Dibutilftalato (DBP) (0,1 %) max.
- Diisobutilftalato (DIBP) (0,1 %) max.

	
Novellini S.p.a. Romanore di Borgo Virgilio (MN) 22	
EN 12764 Bagno idromassaggio, destinato ad essere utilizzato per l'igiene personale PH	
Resistenza all'intrappolamento dei capelli:	Passa
Pulibilità:	Passa
Durabilità della pulibilità:	Passa



I marchi Bluetooth sono di proprietà della Bluetooth SIG, Inc.



Hydro Plus - Natural Air + Hydro



Via Mantova, 1023
46030 Borgo Virgilio
Loc. Romanore (MN) - ITALY



NOVELLINI

Modello: 40584ELE

Valore nominale: 30VA 220V-230V 50/60Hz

Intervallo di temperatura: 0°C - 70°C

Intervallo di frequenza RF 2,4 - 2,4835GHz

Potenza RF: 12,97 dBm



Hydro Air - Whirlpool - Natural Air



Via Mantova, 1023
46030 Borgo Virgilio
Loc. Romanore (MN) - ITALY



NOVELLINI

Modello: 40464ELE

Valore nominale: 1,5VA 220V-230V 50/60Hz

Intervallo di temperatura: 0°C - 70°C

Intervallo di frequenza RF 2,4 - 2,4835GHz

Potenza RF: 5,31 dBm



Romanore di Borgo Virgilio, li 10.01.2022

Novellini S.p.a.
Marco Novellini
Amministratore delegato

AVANT PROPOS:

L'installation des baignoires à hydromassage doit être confiée à un personnel qualifié en mesure de prouver aux autorités concernées sa connaissance et sa compétence en matière d'application des critères réglementaires nationaux concernant la sécurité, notamment au sujet de la fourniture électrique, hydrique et de leur élimination. Le fabricant se charge de former les techniciens préposés au service après-vente et nous vous conseillons par conséquent de confier l'installation à un service après-vente du fabricant.

⚠ Dans tout le manuel, le pictogramme indiqué ci-contre signale toujours des instructions importantes ou bien liées à la sécurité d'utilisation du produit.

INSTALLATION:**⚠ IMPORTANT!**

Avant de commencer à monter le produit, lire très attentivement toutes les instructions. S'assurer que l'emballage contient toutes les pièces nécessaires au montage et que celles-ci ne sont pas défectueuses, enlever le film transparent de protection (là où il y en a un).

L'installation doit être effectuée de manière à ce qu'après l'installation tous les éléments nécessitant un entretien (comme la pompe, les composants électriques, etc.) restent accessibles.

Il est interdit de soulever la baignoire par sa tuyauterie pendant le transport.

N.B.: Effectuer l'installation uniquement après avoir fini le sol et les murs.

Conserver la notice du produit et la facture/ticket de caisse pour toutes réclamations.

Les illustrations et les dessins qui figurent dans cette notice sont purement indicatifs. Le fabricant se réserve la faculté d'apporter des modifications et des variations à ses produits sans préavis.

INSTALLATION DE LA BAIGNOIRE AVEC CHÂSSIS:

Pour installer la baignoire avec châssis, respecter scrupuleusement les instructions figurant dans cette notice ainsi que la séquence des dessins.

INSTALLATION DE LA BAIGNOIRE PAR PANNEAUX:

Avant de construire les murets qui contiendront la baignoire, placez la baignoire et effectuez tous les raccordements.

Prévoir une ouverture interne du muret à 1,5 cm maximum sous le bord de la baignoire pour installer une trappe de visite.

Le raccordement du vidage doit être fait de manière à ce que la baignoire puisse être extraite de son encastrement pour une éventuelle maintenance. Pour faciliter cette opération, il est obligatoire de ne jamais ancrer une baignoire encastree au sol. Dans ce cas, la fixation se fait en siliconant les quatre côtés (voir application de silicone, page 25).

Trappe de visite obligatoire.

ESSAI DE MISE EN SERVICE:

Au terme de l'installation, il est obligatoire de procéder à une vérification.

Vérifier que la baignoire est propre.

La remplir avec de l'eau à température d'arrivée de 40°C (±5°C) jusqu'au dessus du jet le plus élevée afin de permettre au système de fonctionner.

Allumer le système et le faire fonctionner pendant dix minutes au moins. Sans vider la baignoire, éteindre l'hydromassage et au bout de dix minutes vérifier tous les tuyaux, raccords et autres en quête de fuites éventuelles.

Après avoir effectué les réglages et, si nécessaire, remplacé les éléments défectueux, procéder à une nouvelle vérification.

Après avoir rempli la baignoire selon la norme la EN 1717, il faut éviter tout reflux éventuel vers le réseau hydrique.

Pour ce faire: en présence d'une robinetterie placée au-dessus de la baignoire, respecter la position (au moins la hauteur) de la robinetterie conformément aux dessins des

pages 16.

Si la baignoire est remplie à l'aide du raccordement de distribution au trop-plein, intercaler un clapet de non-retour (non fourni) entre la sortie mitigée de la robinetterie et le distributeur situé sur la colonne d'évacuation.

NETTOYAGE ET DÉSINFECTION:

Lors de l'utilisation de la baignoire, de petites particules organiques se déposent dans les tuyaux de l'hydromassage qui, si elles ne sont pas traitées, entraînent la prolifération de bactéries dans le système. Pour une parfaite désinfection, il faut traiter le système avec des produits spécifiques que vous pouvez acquérir auprès de nos Centres technologiques (dont la liste figure sur notre site www.novellini.com à la rubrique "Service Après-Vente") ou auprès de détaillants spécialisés dans les produits pour hydromassage. Pour un traitement temporaire, vous pouvez utiliser un liquide désinfectant (comme le chlorure de benzalkonium). Nettoyer la baignoire. Nous vous conseillons d'effectuer également un traitement spécifique au terme d'une longue période d'inutilisation. Si la baignoire est utilisée par plusieurs personnes à la suite, il est conseillé de la désinfecter après chaque utilisation.

⚠ Il est interdit d'utiliser l'eau désinfectante ou de s'y tremper.

ENTRETIEN ET NETTOYAGE:

La baignoire est réalisée dans un matériau acrylique et ne doit être nettoyée qu'avec un détergent liquide non agressif et une éponge ou chiffon doux. Pour empêcher la formation de traces de calcaire, essuyez la baignoire après utilisation avec une peau de chamois ou un chiffon en microfibre qui nettoie à fond sans laisser de résidus. Éliminer toute trace de calcaire en utilisant des produits détergents anticalcaires spécifiques. Pour rendre luisant la surface acrylique utiliser un "Polish" ordinaire comme celui utilisé par les carrossiers.

NE JAMAIS UTILISER DE DETERGENTS ABRASIFS, ALCOOL, SUBSTANCES A BASE D'ALCOOL, ACETONE OU AUTRES SOLVANTS.

⚠ Attention: l'utilisation de détergents autres que ceux recommandés risque d'endommager la baignoire et/ou le système d'hydromassage.

RAYURES DE SURFACE ACCIDENTELLES:

Pour éliminer les petites rayures de surface, grattez la rayure avec un papier de verre humide (épaisseur 1 000), lissez ensuite la surface avec de la pâte abrasive, puis passez du polish pour rétablir le brillant. Pour obtenir un résultat optimal, contactez votre service après-vente agréé.

RECHERCHE DES PANNES:

En cas de dysfonctionnement du système, effectuez les contrôles suivants avant d'activer votre garantie ou de contacter un technicien qualifié.

L'hydromassage ne se met pas en marche:

- Si l'interrupteur de sécurité s'est déclenché, réarmez-le.
- Si le niveau d'eau dépasse largement les buses et que la pompe ne démarre pas.
- Vérifier que le disjoncteur différentiel n'est pas éteint.

L'hydromassage ne s'arrête pas:

- Si la pompe reste toujours en marche et ne s'arrête pas avec les commandes standard, désenclenchez l'interrupteur de sécurité et réessayez.

⚠ Ne jamais interférer avec le circuit électrique de la baignoire.

ELIMINATION DE LA BAIGNOIRE:

Pour le traitement du produit ou de ses composants, respectez les réglementations locales en matière de traitement des déchets. Pour l'Italie, voir le Décret législatif n°152 du 3 avril 2006; pour les autres pays de l'UE, voir la directive 2008/98/CE.



COLLECTE SÉPARÉE - EMBALLAGE - VÉRIFIEZ LES DISPOSITIONS DE VOTRE COMMUNE (PAYS).



CERTIFICAT DE GARANTIE:

Tous les produits achetés par le consommateur, selon l'art. 3 du code de la consommation (décret législatif n° 206 du 6 septembre 2005 et suivants), sont couverts par la garantie légale du vendeur en vertu des articles 128 et suivants du code de la consommation. En cas de défaut de conformité du produit, nous invitons le consommateur à contacter son revendeur conformément à la loi.

DECLARATION DE CONFORMIDAD CE:

Le fabricant Novellini S.p.a. Via Mantova, 1023 - 46030 Romanore di Borgo Virgilio, Mantova - Italy Déclare sous sa responsabilité que les produits suivants baignoires d'hydromassage mod. (700/10)(700/30)(700/40)(700/80)(700/90) sont conformes aux directives européennes 2014/35/EU, 2014/30/EU, 2014/53/EU et règlement UE 305/2011 et modifications successives, en ce qui concerne les normes harmonisées:

EN 55014-1

EN 55014-2

EN 60335-2-60

EN 60335-1

EN 12764

EN 61000-3-2

EN 61000-3-3

EN 301 489-17 V3.2.0

EN 301 489-1 V2.2.0

EN 300 328 V2.1.1

Est conforme à la directive européenne RoHS

L'appareil a été fabriqué selon les dispositions de la directive européenne 2015/863/UE et les concentrations maximum admises pour les substances suivantes ont été respectées :

- Mercure (Hg), 0.1% max.
- Cadmium (Cd), 0.01% max.
- Plomb (Pb), 0.1% max.
- Chrome VI (Chrome hexavalent) (Cr(VI)), 0.1% max.
- PBB (polybromobiphényle), 0.1% max.
- PBDE (polybromodiphényléther), 0.1% max.
- Phtalate de bis-(2-éthylhexyle) (DEHP) (0,1 %) max.
- Phtalate de benzyle et de butyle (BBP) (0,1 %) max.
- Phtalate de dibutyle (DBP) (0,1 %) max.
- Phtalate de diisobutyle (DIBP) (0,1 %) max.

Novellini S.p.a. Romanore di Borgo Virgilio (MN) 22	
EN 12764 Baignoire à hydromassage destinée à l'hygiène personnelle PH	
Résistance à la retenue de cheveux:	Passe
Nettoyabilité:	Passe
Durabilité de la nettoyabilité:	Passe



Les marques Bluetooth sont la propriété de la société Bluetooth SIG, Inc.

Hydro Plus - Natural Air + Hydro

	Via Mantova, 1023 46030 Borgo Virgilio Loc. Romanore (MN) - ITALY	
Modèle: 40584ELE		
Calibrage: 30VA 220 V-230 V 50/60 Hz		
Plage de températures: 0 à 70 °C		
Plage de fréquences RF: 2,4 à 2,4835 GHz		
Puissance RF: 12,97 dBm		

Hydro Air - Whirlpool - Natural Air

	Via Mantova, 1023 46030 Borgo Virgilio Loc. Romanore (MN) - ITALY	
Modèle: 40464ELE		
Calibrage: 1,5VA 220 V-230 V 50/60 Hz		
Plage de températures: 0 à 70 °C		
Plage de fréquences RF: 2,4 à 2,4835 GHz		
Puissance RF: 5,31 dBm		

Romanore di Borgo Virgilio, li 10.01.2022

Novellini S.p.a.
Marco Novellini
Amministratore delegato

INTRODUCTION:

Whirlpool baths must be installed by trained personnel able to demonstrate to the relevant authorities their knowledge and ability in the application of health and safety regulations i.e. electricity and water supplies and waste water disposal. The manufacturer provides training for technical assistance staff and therefore you are advised to contact an authorised technical assistance centre for the purposes of installation.

⚠ This symbol indicates important product instructions or important safety information.

INSTALLATION:**⚠ IMPORTANT!**

Before you start to assemble and install the product, carefully read through all the instructions. Unpack the components and check that nothing is missing and that there are no damaged or faulty components, remove the transparent protective film.

All components requiring maintenance (e.g. pump, electrical components, etc) must remain accessible once final installation is complete.

Do not support the bath using the hoses during transport.

N.B.: This product is designed for installation on finished walls and floors.

Warranty claims must be produced with the purchase invoice and the product assembling instructions.

The drawings and illustrations in this manual are provided for information purposes only.

The manufacturer reserves the right to make changes and improvements without prior notice.

INSTALLATION OF BATH WITH FRAME:

Follow the sequence of drawings given in this manual very carefully when installing a bath with frame.

INSTALLATION OF ENCLOSED BATH:

Before building the enclosing walls, it is best to position the bath and make the required connections. The wall can extend inwards under the lip of the bath by not more than 1.5 cm. The drain must be connected in such a way that the bath can be pulled out of the enclosure for maintenance, when necessary. To facilitate this operation do NOT fix enclosed type baths to the floor. In this case, fix the bath by applying silicone on all four sides (see silicoining illustration on page 25).

Inspection panel required.

OPERATING TEST:

An operating test must be performed following installation. Check that the bath is clean.

Fill the bath with water at an infeed temperature of 40°C (± 5°C) up to a level above the highest nozzle to allow the system to function. Switch on the system and run it for 10 minutes. Switch OFF the whirlpool function but do not empty the bath and after 10 minutes check all the hoses, couplings, etc. for any leaks.

The test should be repeated following any adjustments or substitutions. Backflow of water towards the mains water supply must be avoided to ensure conformity with EN 1717 when filling the bath. Therefore if the taps are fitted so that the water fills the bath from above the top of the bath then the taps must be positioned (at least in terms of height) in accordance with the diagrams shown from page 16.

If the system involving a combined water inlet and overflow outlet is used to fill the bath, a water outlet spout consisting of a non-return valve (not supplied) must be fitted between the combined tap water inlet point and the delivery system located on the discharge column.

CLEANING AND DISINFECTING:

During use, small organic particles are deposited in the whirlpool pipes and if not

treated may lead to proliferation of bacteria in the system. For perfect hygiene, you should treat the system with specific products available from our Service Centres (see updated list on our site www.novellini.com under the heading "Service") or dealers specialising in products for whirlpool baths. For temporary treatment you can use a liquid disinfectant (eg. Dettol). How to clean the bath. You should also perform a specific treatment if the bath is left unused for long periods. If the bath is used by more than one person consecutively, you are recommended to disinfect after each cycle.

⚠ You should never use or take a bath in the water used for disinfecting.

CLEANING AND DISINFECTION:

Deposits of organic material that collect in the pipes during a whirlpool bath promote bacterial growth and, if left untreated, cause unsanitary conditions and unpleasant odours. For perfect hygiene, the jets system should be disinfected immediately after bathing, before draining. To disinfect, use 50 g of ordinary disinfectant (for example, liquid bleach) for every 100 litres of water (approximately half a glass in a bath filled to optimum level). Run the system for few minutes to circulate the disinfectant in the pipes. Stop the system, allow to soak for 15/20 minutes, then drain the bath. If the bath develops unpleasant odours after a long period of inactivity, it's a good idea to disinfect the system before using it again. For hygiene, if the bath is used consecutively by two or more people, the system should be disinfected after each use. During disinfection, turn off the air control to reduce foaming.

MAINTENANCE AND CLEANING:

The bath is made of acrylic and must be cleaned using a liquid detergent and a soft cloth or sponge. Use a good quality household liquid detergent. To prevent scale deposits, wipe dry using a chammy leather or a soft lint-free cloth that removes stubborn deposits without leaving traces. Limescale deposits may be removed using specific detergent products. To restore shine to the acrylic surface polish with an ordinary wax polish such as car wax.

DO NOT USE ABRASIVE CLEANERS, ALCOHOL OR ALCOHOL BASED PRODUCTS, ACETONE OR OTHER SOLVENTS.

⚠ Warning: use of detergents other than those recommended may damage the bath and/or the whirlpool equipment.

SURFACE SCRATCHES:

Small surface scratches can be removed using wet emery paper (grade 1000) and then smoothing the surface with abrasive paste. Once the scratch has been removed, restore surface shine using wax polish.

TROUBLESHOOTING:

In the event of a problem, perform the following checks before activating the warranty or contacting qualified staff.

If the jet system does not start:

- If the circuit breaker has tripped, reset it and try switching on the jet system again.
- If the pump does not start when the water level is well above the nozzles.
- Check to ensure that the cut-out is turned on.

If the jet system does not stop:

- If the pump continues running and cannot be turned off using the usual controls, turn it off using the circuit breaker and try again.

⚠ Do not make adjustments to the wiring or other electrical parts.

DISPOSING OF THE WHIRLPOOL BATH:

For the disposal of the product or its parts, follow the local regulations on matters of waste disposal. For Italy, Legislative Decree n. 152 of April 3, 2006 will hold, and for the other EU countries, Directive 2008/98/EC.



SEPARATE COLLECTION - PACKAGING - CHECK THE PROVISIONS OF YOUR MUNICIPALITY (COUNTRY).



PRODUCT GUARANTEE:

All products purchased by consumers, as defined in Article 3 of the Consumer Code (Legislative Decree no. 206 of 6 September 2005 and subsequent amendments), are covered by the legal guarantee of the seller under Article 128 and subsequent amendments of the consumer Code. In case of lack of conformity of the product, we invite the consumer to contact their dealer within the statutory deadline.

UK DECLARATION OF CONFORMITY:

The manufacturer Novellini S.p.a. Via Mantova, 1023 - 46030 Romanore di Borgo Virgilio, Mantova - Italy Declares under its responsibility that the following products: whirlpool baths mod. (700/10)(700/30)(700/40)(700/80)(700/90) are in conformity with the following directives: Electromagnetic Compatibility Regulations 2016, Electrical Equipment (Safety) Regulations 2016, Radio Equipment Regulations 2017, Construction Products, Regulations 2019 and subsequent amendments, with reference to designated standards:

- EN 55014-1
- EN 55014-2
- EN 60335-2-60
- EN 60335-1
- EN 12764
- EN 61000-3-2
- EN 61000-3-3
- EN 301 489-17 V3.2.0
- EN 301 489-1 V2.2.0
- EN 300 328 V2.1.1

Conforms with The Restriction of the Use of Certain Hazardous Substances in Electrical and Electronic Equipment Regulations 2012, and that the maximum concentration allowed for the following substances have been fully complied to.

- Mercury (Hg), 0.1% max.
- Cadmium (Cd), 0.01% max.
- Lead (Pb), 0.1% max.
- Chromium VI (hexavalent chromium) (Cr(VI)), 0.1% max.
- PBB (polybrominated biphenyls), 0.1% max.
- PBDE (Polybrominated diphenyl ether), 0.1% max.
- Bis(2-ethylhexyl) phthalate (DEHP) (0,1 %) max.
- Butyl benzyl phthalate (BBP) (0,1 %) max.
- Dibutyl phthalate (DBP) (0,1 %) max.
- Diisobutyl phthalate (DIBP) (0,1 %) max.

Novellini S.p.a. Romanore di Borgo Virgilio (MN) 22	
EN 12764 Whirlpool bath designed for personal hygiene PH	
Résistance à la retenue de cheveux:	Passe
Nettoyabilité:	Passe
Durabilité de la nettoyabilité:	Passe

Hydro Plus - Natural Air + Hydro

Via Mantova, 1023
46030 Borgo Virgilio
Loc. Romanore (MN) - ITALY

NOVELLINI

Model: 40584ELE
Rating: 30VA 220V-230V 50/60Hz
Temperature range: 0 to 70°C
RF Frequency range: 2.4 to 2.4835GHz
RF power: 12,97 dBm

Hydro Air - Whirlpool - Natural Air

Via Mantova, 1023
46030 Borgo Virgilio
Loc. Romanore (MN) - ITALY

NOVELLINI

Model: 40464ELE
Rating: 1,5VA 220V-230V 50/60Hz
Temperature range: 0 to 70°C
RF Frequency range: 2.4 to 2.4835GHz
RF power: 5,31 dBm



The Bluetooth brands are the property of Bluetooth SIG, Inc.

Romanore di Borgo Virgilio, li 10.01.2022

Novellini S.p.a.
Marco Novellini
Amministratore delegato

VORWORT:

Die Installation von Whirlwannen darf nur von Personal mit entsprechender Eignung vorgenommen werden, das in der Lage sein muss, gegenüber den zuständigen Stellen seine Kenntnisse und Kompetenz in der Anwendung der im jeweiligen Land geltenden gesetzlichen Anforderungen in den Bereichen Sicherheit, elektrische und sanitäre Einrichtungen und Entsorgung nachzuweisen. Der Hersteller sorgt für die Ausbildung seiner mit dem technischen Kundendienst beauftragten Techniker. Daher empfehlen wir, die Installation von einem technischen Kundendienstzentrum des Herstellers ausführen zu lassen.

⚠ Dieses Symbol wird in vorliegendem Handbuch immer dann verwendet, wenn wichtige oder der Produktsicherheit dienende Hinweise erteilt werden.

INSTALLAZIONE:**⚠ WICHTIG!**

Vor Beginn der Montage sollten Sie sämtliche Anweisungen aufmerksam lesen. Überprüfen sie, ob die Packung mit den Bestandteilen für die Montage vollständig ist, und dass diese nicht offensichtlich beschädigt sind, falls vorhanden, die durchsichtige Schutzfolie abnehmen.

Die Installation ist so vorzunehmen, dass nach der Installation alle Elemente, die eine Wartung erfordern (z.B. Pumpe, elektrische Bauteile. usw.) zugänglich bleiben.

Die Wanne darf beim Transport nicht an den Rohrleitungen angehoben werden.

ANMERKUNG: Die Installation darf erst nach Fertigstellung von Fußboden und Wänden zu erfolgen.

Im Fall von Reklamation, die Rechnungsanlage zusammen mit den Montageanleitungen vorlegen.

Die im Handbuch enthaltenen Abbildungen und Zeichnungen dienen nur der Veranschaulichung.

Die Garantie behält sich das Recht vor, Änderungen daran vorzunehmen.

INSTALLATION DES EINGEBAUTEN WHIRPOOLS:

Vor dem Einbau empfiehlt es sich, die Wanne zu justieren und die entsprechenden Anschlüsse durchzuführen. Die Mauer gegenüber der Wannenaußenkante kann um max. 1,5 cm nach innen versetzt sein. Der Abfluß muß so angeschlossen werden, daß die Wanne für eventuelle Instandhaltungsarbeiten aus der Einmauerung herausgenommen werden kann. Für eine einfachere Herausnahme darf die eingebaute Wanne keinesfalls am Boden befestigt werden. In diesem Fall erfolgt die Befestigung über das Auftragen von Silikon an den vier Seiten (siehe Auftragen von Silikon auf Seite 25).

Revisionstür obligatorisch.

PROBE DER INBETRIEBNAHME:

Nach der Installation muss eine Funktionsprüfung durchgeführt werden. Sicherstellen, dass die Wanne sauber ist.

Wasser mit einer Einlasstemperatur von 40°C (±5°C) einlaufen lassen, bis der Füllstand über die oberste Düse reicht, damit das System funktionieren kann.

Das System einschalten und für mindestens 10 Minuten laufen lassen. Ohne die Wanne zu entleeren, die Hydromassage ausschalten und nach einer Wartezeit von mindestens 10 Minuten alle Rohrleitungen. Anschlüsse, usw. auf undichte Stellen überprüfen.

Falls Einstellungen oder der Austausch defekter Teile erforderlich sind, muss die Prüfung anschließend wiederholt werden.

Zur Wannenfällung gemäß EN 1717 muss ein Rückfließen in das Trinkwassernetz vermieden werden.

Daher ist Folgendes zu beachten: Bei Verwendung einer Armatur mit Einlass von oberhalb der Wanne ist die in den Zeichnungen auf Seite 16 angegebene Armaturposition (zumindest in der Höhe) einzuhalten.

Falls zur Wannenfällung der Zulaufanschluss am Überlauf verwendet wird, muss zwischen dem gemischten Auslauf der Armatur und dem auf dem Ablauf angeordneten Zulauf ein Rückschlagventil eingebaut werden (nicht im Lieferumfang).

REINIGUNG UND DESINFEKTION:

Während des Gebrauchs lagern sich in den Leitungen der Wanne kleine organische Teilchen ab, die zur Vermehrung von Bakterien in der Anlage führen können, wenn sie nicht beseitigt werden. Für eine zuverlässige Desinfektion muss die Anlage mit Spezialprodukten behandelt werden, die über unsere Technologiezentren (die aktuelle Liste ist auf der Website www.novellini.com unter "Kundendienst" zu finden) oder bei Ihrem Fachhändler für Whirlpool-Produkte erhältlich sind. Für eine vorläufige Hygienebehandlung können Sie ein handelsübliches flüssiges Desinfektionsmittel (z.B. Benzalkoniumchlorid) verwenden. Wir empfehlen eine solche Spezialbehandlung auch nach längerem Nichtgebrauch. Baden mehrere Personen nacheinander in der Wanne, wird aus hygienischen Gründen empfohlen, sie nach jedem Gebrauch zu desinfizieren.

⚠ Im für die Desinfektion verwendeten Wasser darf auf keinen Fall gebadet werden.

WARTUNG UND PFLEGE:

Bei der Wanne handelt es sich um eine Acrylwanne. Zur Reinigung muß aus diesem Grund ein flüssiges Reinigungsmittel mit einem Schwamm bzw. einem weichen Tuch verwendet werden. Es werden handelsübliche Markenprodukte empfohlen. Zur Verhinderung von Kalkablagerungen sollte die Wanne nach dem Gebrauch mit einem Fensterleder bzw. einem Mikrofasertuch ausgewischt werden. Eventuelle Kalkablagerungen werden mit speziellen kalklösenden Produkten entfernt. Um glänzende Oberflächen wieder zu erhalten, eine normale Autopolitur verwenden.

KEINESFALLS SCHEUERMITTEL, ALKOHOL, ALKOHOLHALTIGE STOFFE, ACETON BZW. ANDERE LÖSUNGSMITTEL VERWENDEN.

⚠ Achtung: Der Gebrauch von anderen als den empfohlenen Reinigungsmitteln kann Schäden an der Wanne und/oder der Hydromassage-Ausrüstung verursachen.

KRATZER IN DER OBERFLÄCHE:

Kleine Kratzer in der Oberfläche können mit Feuchtschmirgelpapier der Stärke 1000 entfernt werden. Erst den Kratzer abschmirgeln und die Oberfläche danach mit Schmirgelpaste glätten. Danach eine Politur auftragen und polieren.

FEHLERSUCHE:

Prüfungen, die durchzuführen sind, bevor Sie die Garantie aktivieren oder sich mit qualifiziertem Servicepersonal in Verbindung setzen.

Wenn der Whirlpool nicht startet:

- Hat der Sicherheitsschalter ausgelöst, zurücksetzen und erneut probieren.
- Startet die Pumpe nicht, obwohl das Wasser die Düsen ausreichend bedeckt, den Kundendienst benachrichtigen.
- Prüfen, ob die Sicherung nicht ausgelöst hat.

Wenn der Whirlpool nicht ausschaltet:

- Wenn die Pumpe ständig läuft und nicht mit den normalen Steuerungen ausgeschaltet werden kann, den Sicherheitsschalter ausschalten und danach erneut probieren.

⚠ Legen Sie nicht Hand an die Elektroanlage der Wanne an.

ENTSORGUNG DER WANNE:

Die Entsorgung des Produkts und seiner Bestandteile muss unter Beachtung der ortsüblichen Gesetzesvorschriften für die Abfallbehandlung erfolgen. In Italien: die Gesetzverordnung D.Lgs Nr. 152 vom 3. April 2006. In den anderen Ländern der EU: die Richtlinie 2008/98/EG.



GETRENNTE SAMMLUNG - VERPACKUNG - PRÜFEN SIE DIE VORSCHRIFTEN IHRER GEMEINDE (LAND).

GARANTIE:

Alle vom Verbraucher erworbenen Produkte sind, wie in Art. 3 des

Verbraucherschutzgesetzes (Gesetzesverordnung Nr. 206 vom 6. September 2005 und nachfolgende Änderungen) festgelegt, von der gesetzlichen Garantie der Vertreibers gemäß den Art. 128 ff des Verbraucherschutzgesetzes abgedeckt. Im Falle eines vertragswidrigen Produktes wird der Verbraucher darum gebeten, sich in Übereinstimmung mit dem Gesetz an seinen eigenen Wiederverkäufer zu wenden.


EG ÜBEREINSTIMMUNGSEKLÄRUNG:

Der Hersteller Novellini S.p.a. Via Mantova, 1023 - 46030 Romanore di Borgo Virgilio, Mantua - Italy bestätigt auf eigene Verantwortung, dass die folgenden Produkte: Hydromassagewannen Mod. (700/10)(700/30)(700/40)(700/80)(700/90) den folgenden europäischen Richtlinien 2014/35/EU, 2014/30/EU, 2014/53/EU und der EU-Verordnung 305/2011, nachträgliche Änderungen, mit Bezug auf folgende harmonisierte Normen entsprechen:

- EN 55014-1
- EN 55014-2
- EN 60335-2-60
- EN 60335-1
- EN 12764
- EN 61000-3-2
- EN 61000-3-3
- EN 301 489-17 V3.2.0
- EN 301 489-1 V2.2.0
- EN 300 328 V2.1.1

Konform der EU RoHS Richtlinie sind und nach der EU-Richtlinie 2015/863/UE gefertigt sind und dass die Maximalkonzentration der folgenden Substanzen eingehalten worden sind:

- Mercury (Hg) , 0.1% max.
- Cadmium (Cd) , 0.01% max.
- Lead (Pb) , 0.1% max.
- Chromium VI (hexavalent chromium) (Cr(VI)) , 0.1% max.
- PBB (polybrominated biphenyls) , 0.1% max.
- PBDE (Polybrominated diphenyl ether) , 0.1% max.
- Di(2-ethylhexyl)phthalat (DEHP) (0,1 %) max.
- Butylbenzylphthalat (BBP) (0,1 %) max.
- Dibutylphthalat (DBP) (0,1 %) max.
- Diisobutylphthalat (DIBP) (0,1 %) max.




	
Novellini S.p.a. Romanore di Borgo Virgilio (MN) 22	
EN 12764 Whirlwanne, vorgesehen für den Gebrauch zur persönlichen Hygiene PH	
Schutz gegen Ansaugen der Haare:	konform
Reinigbarkeit:	konform
Dauerhaftigkeit der Reinigbarkeit:	konform






Die Bluetooth Markenzeichen sind Eigentum der Firma Bluetooth SIG, Inc.



Hydro Plus - Natural Air + Hydro

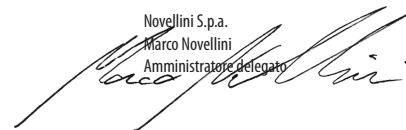
	Via Mantova, 1023 46030 Borgo Virgilio Loc. Romanore (MN) - ITALY	
Modell: 40584ELE		
Leistung: 30VA 220 V-230 V 50/60 Hz		
Temperaturbereich: 0 bis 70 °C		
RF-Frequenzbereich: 2,4 bis 2,4835 GHz RF-Leistung: 12,97 dBm		

Hydro Air - Whirlpool - Natural Air

	Via Mantova, 1023 46030 Borgo Virgilio Loc. Romanore (MN) - ITALY	
Modell: 40464ELE		
Leistung: 1,5VA 220 V-230 V 50/60 Hz		
Temperaturbereich: 0 bis 70 °C		
RF-Frequenzbereich: 2,4 bis 2,4835 GHz RF-Leistung: 5,31 dBm		

Romanore di Borgo Virgilio, li 10.01.2022

Novellini S.p.a.
Marco Novellini
Amministratore delegato



INLEIDING:

De installatie van de baden met hydromassage dient te worden uitgevoerd door vakkundig personeel, dat aan de betreffende autoriteit kan aantonen dat ze op de hoogte zijn van de nationale veiligheidsvoorschriften op het gebied van elektriciteit en watertoevoer- en afvoer en deze kunnen toepassen. De fabrikant leidt technici op voor technische ondersteuning en derhalve raden wij aan de installatie te laten uitvoeren door een dienst technische ondersteuning van de fabrikant.

⚠️ Telkens wanneer u bij het lezen van deze handleiding dit symbool tegenkomt, wijst dit op belangrijke aanwijzingen, of aanwijzingen die te maken hebben met de veiligheid van het product.

INSTALLATIE:

⚠️ BELANGRIJK!

alvorens te beginnen met de montage van het product dient u alle aanwijzingen aandachtig door te lezen. Controleer of alle voor de montage benodigde onderdelen in de verpakking aanwezig zijn, en of ze geen defecten vertonen, Verwijder de transparante beschermfolie waar aanwezig.

De installatie dient zo te worden uitgevoerd dat alle onderdelen die onderhoud vergen (bijv. pomp, elektrische onderdelen enz.) toegankelijk blijven.

Het is verboden het bad tijdens het transport te ondersteunen met de leidingen.

N.B.: De installatie dient te worden uitgevoerd wanneer de vloer en wanden afgewerkt zijn.

Bij elke service-aanvraag dient de faktuur/aankoopbon samen met de installatiehandleiding te worden overlegd.

De afbeeldingen en tekeningen in deze handleiding zijn zuiver als uitleg bedoeld.

De fabrikant behoudt zich het recht voor wijzigingen en veranderingen aan te brengen.

INSTALLATIE VAN BAD MET DRAAGCONSTRUCTIE:

Voor de installatie van het bad met draagconstructie dient u de aanwijzingen in deze handleiding onder de tekeningen nauwkeurig op te volgen.

INSTALLATIE INBOUWBAD:

Het is raadzaam eerst het bad te plaatsen en aan te sluiten, alvorens u de muurtjes er omheen metselt. Het muurtje kan maximaal 1,5 cm naar binnen gebouwd worden ten opzichte van de buitenkant van het bad. De afvoerverbinding dient op zodanige wijze gerealiseerd te worden dat het bad uit de ombouw verwijderd kan worden voor eventueel onderhoud. Om deze handeling te vergemakkelijken is het verplicht het bad niet aan de vloer te bevestigen als het ingebouwd wordt. In dit geval wordt het bad bevestigd door de vier zijden met siliconen dicht te kitten (zie afdichting met siliconenkit pag. 25).

Verplicht inspectieluik.

TEST VOOR INBEDRIJFNEMING:

Na de installatie is het verplicht een bedrijfstest uit te voeren. Controleer of het bad schoon is.

Vul het bad met water met een ingangstemperatuur van 40°C (±5°C) tot boven de bovenste jet, omdat anders het systeem niet in werking treedt.

Zet het systeem aan en laat het gedurende ten minste 10 minuten werken. Zet de hydromassage uit zonder het bad leeg te laten lopen en controleer na ten minste 10 minuten alle leidingen, koppelingen, enz op eventuele lekkages.

De test dient te worden herhaald na eventuele afstellingen of het vervangen van defecte onderdelen.

Om het bad te vullen volgens EN 1717 dient mogelijk terugstromen van water naar de waterleiding te worden voorkomen.

Om deze reden moet bij een kraan met watertoevoer boven het bad de positie (ten minste de hoogte) van de kraan volgens de tekeningen van pagina 16 in acht worden genomen.

Als bij het vullen van het bad de vulaansluiting van de overloop wordt gebruikt,

moet tussen de menguitgang van de kraan en de verdeler op de afvoerkolom een terugslagklep worden geplaatst (niet meegeleverd).

REINIGING EN ONTSMETTING:

Tijdens het gebruik van het bad zetten zich in de leidingen van de hydromassage kleine organische deeltjes af die bacteriegroei in de installatie kunnen veroorzaken als ze niet worden behandeld. Voor een perfecte ontsmetting moet de installatie worden behandeld met specifieke producten die verkrijgbaar zijn bij onze Technologische centra (zie de meest recente lijst op onze website www.novellini.com onder het punt "Service") of bij een van onze speciaalzaken voor hydromassageproducten. Voor een tijdelijke behandeling kunt u een ontsmettingsvloeistof gebruiken (b.v. benzalkoniumchloride). Maak het bad schoon. Vul het bad met schoon water tot het normale gebruikniveau. Giet vervolgens 80 gr. ontsmettingsmiddel in het water. Laat de hydromassage enkele minuten werken zodat het ontsmettingsmiddel door alle leidingen circuleert. Stop de installatie vervolgens en laat het bad na 15/20 minuten leeglopen. Wij adviseren om ook een specifieke behandeling uit te voeren als de installatie lange tijd niet gebruikt is. Als het bad door verschillende mensen achtereenvolgend wordt gebruikt, is het raadzaam om na elk gebruik een ontsmetting uit te voeren. Tijdens de ontsmetting moet de luchtmenger gesloten blijven om te sterke schuimvorming te vermijden.

⚠️ Het is verboden gebruik te maken van of zich onder te dompelen in het water dat is gebruikt voor de ontsmetting.

ONDERHOUD EN REINIGING:

Het bad is vervaardigd uit acryl en voor het reinigen dient u dus een vloeibaar schoonmaakmiddel en een vochtige spons of doek te gebruiken. Wij adviseren u om vloeibaar

re, niet-schurende schoonmaakmiddelen te gebruiken. Om kalkaanslag te voorkomen is het raadzaam het bad na gebruik droog te wrijven met een leren zeem of een zachte doek. Eventuelle Oberflächenfehler und/oder das Finish betreffende Mängel müssen vor dem endgültigen Aufbau gemeldet werden. Es empfiehlt sich, das Produkt vor dem Aufbau zu überprüfen und einer Funktionskontrolle zu unterziehen. GEBRUIK ABSOLUUT GEEN SCHUURMIDDELEN, ALCOHOL, SCHOONMAAKMIDDELEN OP BASIS VAN ALCOHOL, ACETON OF ANDERE OPLOSMIDDELEN.

⚠️ NB: Het gebruik van ander schoonmaakmiddelen dan de aanbevolen middelen kan het bad en/of het hydromassagesysteem schade toebrengen.

KRASSEN IN HET OPPERVLAK:

Kleine krassen in het oppervlak kunnen verwijderd worden door eerst waterproof schuurpapier te gebruiken (dikte 1000) om de kras bij te werken, en vervolgens te polijsten met een schuurpasta om het oppervlak glad te maken. Tot slot brengt u de glans weer aan met een polish.

STORINGEN OPSPOREN:

Controles die bij storingen moeten worden uitgevoerd alvorens de garantie te activeren of contact op te nemen met gekwalificeerde medewerkers.

Indien de hydromassage niet start:

- Indien de veiligheidsschakelaar is afgesprongen dient u deze terug te stellen en de hydromassage opnieuw te starten.
- Indien de pomp niet start terwijl het waterpeil ruim boven de jets staat.
- Controleer of de herstelzekerings niet uitgeschakeld is.

Indien de hydromassage niet stopt:

- Indien de pomp steeds blijft werken en niet uitgaat door op de normale bedieningen te drukken, dient u de veiligheidsschakelaar uit te schakelen en het opnieuw te proberen.

⚠️ Het wordt afgeraden om ingrepen te verrichten op de elektrische installatie van het bad.

AFDANKING VAN HET BAD:

Voor de inzameling van het product, of van de onderdelen van het product, dient u zich te houden aan de lokale voorschriften inzake de afvalinzameling. Voor het Italiaanse grondgebied is dit het Wetsbesluit nr. 152 van 3 april 2006, en voor de andere UE-landen is dit de richtlijn 2008/98/EG.



APARTE COLLECTIE - VERPAKKING - CONTROLEER DE BEPALINGEN VAN UW GEMEENTE (LAND).

GARANTIECERTIFICAAT:

Alle door de consument gekochte producten, zoals omschreven in art. 3 van het Consumenten Wetboek (wetsdecreet nr. 206 van 6 september 2005 en latere wijzigingen), vallen onder de wettelijke garantie van de verkoper op grond van de artikelen 128 e.v. van de Code. In geval van gebrek aan conformiteit van het product, vragen wij de consument contact op te nemen met uw dealer in overeenstemming met de wet.

CERTIFICAAT T.B.V. EG-RICHTLIJNEN:

De fabrikant Novellini S.p.a. Via Mantova, 1023 - 46030 Romanore di Borgo Virgilio, Mantova - Italy verklaart geheel onder eigen verantwoordelijkheid dat de volgende producten:

hydromassagebaden mod. (700/10)(700/30)(700/40)(700/80)(700/90).

in overeenstemming zijn met de volgende Europese Richtlijnen 2014/35/EU, 2014/30/EU, 2014/53/EU en de Verordening (EU) nr. 305/2011 en latere wijzigingen daarop, onder verwijzing naar de geharmoniseerde normen:

EN 55014-1

EN 55014-2

EN 60335-2-60

EN 60335-1

EN 12764

EN 61000-3-2

EN 61000-3-3

EN 301 489-17 V3.2.0

EN 301 489-1 V2.2.0

EN 300 328 V2.1.1

En gerealiseerd werd volgens de Europese richtlijn 2015/863/UE, en dat de toegestane maximum concentraties voor de volgende stoffen werden gerespecteerd:

- Mercury (Hg), 0.1% max.
- Cadmium (Cd), 0.01% max.
- Lead (Pb), 0.1% max.
- Chromium VI (hexavalent chromium) (Cr(VI)), 0.1% max.
- PBB (polybrominated biphenyls), 0.1% max.
- PBDE (Polybrominated diphenyl ether), 0.1% max.
- Bis(2-ethylhexyl)ftalaat (DEHP) (0,1 %) max.
- Butylbenzylftalaat (BBP) (0,1 %) max.
- Dibutylftalaat (DBP) (0,1 %) max.
- Di-isobutylftalaat (DIBP) (0,1 %) max.

Novellini S.p.a. Romanore di Borgo Virgilio (MN) 15	
EN 12764 Bad met hydromassage, bedoeld voor persoonlijke hygiëne PH	
Komt geen haar in vast te zitten:	Goedgekeurd
Schoon te maken:	Goedgekeurd
Blijft na verloop van tijd goed schoon te maken:	Goedgekeurd



De merken Bluetooth zijn eigendom van Bluetooth SIG, Inc.



Hydro Plus - Natural Air + Hydro

	Via Mantova, 1023 46030 Borgo Virgilio Loc. Romanore (MN) - ITALY	
Model: 40584ELE		
Classificatie: 30VA 220 V-230 V 50/60 Hz		
Temperatuurbereik: 0 tot 70 °C		
RF-frequentiebereik: 2,4 tot 2,4835 GHz		
RF-vermogen: 12,97 dBm		

Hydro Air - Whirlpool - Natural Air

	Via Mantova, 1023 46030 Borgo Virgilio Loc. Romanore (MN) - ITALY	
Model: 40464ELE		
Classificatie: 1,5VA 220 V-230 V 50/60 Hz		
Temperatuurbereik: 0 tot 70 °C		
RF-frequentiebereik: 2,4 tot 2,4835 GHz		
RF-vermogen: 5,31 dBm		

Romanore di Borgo Virgilio, li 10.01.2022

Novellini S.p.a.
Marco Novellini
Amministratore delegato

INTRODUCCIÓN:

La instalación de las bañeras hidromasaje debe ser ejecutada por personal idóneo que pueda demostrar a las autoridades competentes su conciencia y competencia en la aplicación de los requisitos reglamentares nacionales sobre seguridad, esto es sobre suministro eléctrico e hídrico/desguace. El constructor se ocupa de capacitar a los técnicos encargados de la asistencia técnica, por tanto aconsejamos encomendar la instalación a un centro de asistencia técnica del constructor.

⚠ Cada vez que a lo largo del presente manual aparezca el símbolo indicado, significa que se trata de instrucciones importantes o bien relacionadas con la seguridad del producto.

INSTALACIÓN:

⚠ IMPORTANTE!

antes de iniciar el montaje del producto lea con atención todas las instrucciones. Controle que el embalaje contenga todos los componentes para el montaje y que los mismos no presenten defectos evidentes, elimine el film de protección transparente en aquellas partes que lo lleven. La instalación debe realizarse de modo tal que, una vez completada, todos los elementos que requieren mantenimiento (como la bomba, los componentes eléctricos etc.) sean accesibles.

Queda prohibido sostener la bañera mediante las tuberías durante el transporte.

NOTA: La instalación deberá efectuarse cuando el pavimento y las paredes estén terminadas.

Para cada reclamación, presentar la factura/recibo junto al manual con las instrucciones de montaje.

Las imágenes y los dibujos representados en el manual son puramente orientativos. El fabricante se reserva el derecho de realizar modificaciones y cambios.

INSTALACIÓN DE LA BAÑERA CON UN BASTIDOR:

Para la instalación de la bañera con un bastidor, atenerse rigurosamente a lo indicado en este manual en la secuencia de las figuras.

INSTALACIÓN BAÑERA EMPOTRADA:

Antes de construir los muros de contención es oportuno colocar la bañera y efectuar las conexiones correspondientes.

El muro respecto a la parte externa de la bañera, puede construirse internamente como máximo a 1,5 cm. La conexión del desagüe debe efectuarse de modo que la bañera pueda ser extraída de su ubicación para realizar las posibles operaciones de mantenimiento. Para facilitar dicha operación, es obligatorio no fijar la bañera al suelo cuando está empotrada. En este caso la sujeción se obtiene bloqueando con silicona los cuatro lados (ver aplicación de silicona en la pág. 25).

Panel de inspección obligatorio.

PRUEBA DE PUESTA EN FUNCIONAMIENTO:

Tras la instalación es obligatorio llevar a cabo una prueba de funcionamiento. Comprobar que la bañera está limpia.

Llenar con agua a una temperatura de entrada de 40°C (±5°C) hasta un nivel por encima de la boquilla más alta para que el sistema pueda funcionar.

Encender el sistema y dejarlo en funcionamiento por un periodo mínimo de 10 minutos. Sin vaciar la bañera, apagar el hidromasaje y, al cabo de un periodo mínimo de 10 minutos, controlar todas las tuberías, los racores etc. Para detectar posibles fugas.

Una vez realizadas las regulaciones o sustituciones de parte defectuosas, es necesario volver a realizar la prueba de funcionamiento.

Para el llenado de la bañera de conformidad con la norma EN 1717 es necesario evitar posibles reflujos hacia la red hídrica.

Por tanto, si se utilizan grifos con inmisión desde sobre la bañera es necesario respetar la posición (al menos la altura) de los grifos, según lo indicado en las figuras de página 16).

Si para llenar la bañera se utiliza la conexión de suministro al rebosadero, colocar

una válvula antirretorno (no suministrada) entre la salida mezclada de los grifos y el suministrador situado en la columna de descarga.

LIMPIEZA Y DESINFECCIÓN:

Durante el empleo de la bañera en las tuberías del hidromasaje se depositan pequeñas partículas orgánicas que, si no se tratan adecuadamente, pueden generar la proliferación de bacterias en la instalación. Para una higienización perfecta es necesario tratar la instalación con productos específicos que se pueden comprar en nuestros Centros Tecnológicos (la lista actualizada se encuentra en nuestro sitio www.novellini.com, en el apartado "Asistencia"), o bien en los comercios de los vendedores especializados en productos para hidromasajes. Para un tratamiento provisional se puede utilizar un líquido desinfectante (como el cloruro de benzalconio). Limpiar la bañera. Se aconseja efectuar un tratamiento específico también después de un largo período sin utilizar la bañera. Si más personas consecutivamente utilizan la bañera, se recomienda realizar un tratamiento de desinfección tras cada empleo.

⚠ Está prohibido usar o sumergirse en el agua usada para la desinfección.

MANTENIMIENTO Y LIMPIEZA:

La bañera está realizada con material acrílico, por tanto al efectuar la limpieza es necesario utilizar un detergente líquido con una esponja o un trapo suave. Recomendamos productos detergentes como Vim Líquido, Lysoform, Cif. Para evitar que se formen depósitos de cal es mejor secar la bañera tras el uso con una gamuza o un paño de microfibra que limpia a fondo sin dejar residuos. Los posibles restos de cal pueden eliminarse con cualquier producto antical. Para reavivar el brillo de la superficie acrílica usar un pulimento de los que se usa para abrillantar la carrocería de los coches. NO USAR NUNCA DETERGENTES ABRASIVOS, ALCOHOL, SUSTANCIAS A BASE DE ALCOHOL, ACETONA U OTROS DISOLVENTES.

⚠ Atención: el uso de detergentes diferentes a los recomendados puede dañar la bañera y/o el equipo de hidromasaje.

RAYADURAS SUPERFICIALES ACCIDENTALES:

Pequeños arañazos en la superficie pueden ser eliminados utilizando primero una lija al agua (espesor 1000) para desbastar el arañazo, luego pulimentar con pasta abrasiva para alisar la superficie, por último abrillantar con el producto de pulir.

LOCALIZACIÓN DE AVERÍAS:

Comprobaciones que se deben efectuar ante una anomalía de funcionamiento antes de activar la garantía o ponerse en contacto con personal cualificado.

Si el hidromasaje no arranca:

- Si el interruptor de seguridad se ha disparado, restablecer su posición inicial y reintentar.
- Si con el nivel del agua bastante por encima de las bocas la bomba no arranca.
- Verificar que el salvavidas no esté apagado.

Si el hidromasaje no se detiene:

- Si la bomba permanece siempre encendida y no se apaga presionando las teclas previstas ON-OFF, desactivar el interruptor de seguridad e intentar de nuevo.

⚠ Bajo ningún concepto se debe manipular la instalación eléctrica de la bañera.

ELIMINACIÓN DE LA BAÑERA:

Para eliminar el producto o sus componentes, atégase a las disposiciones locales de eliminación de residuos. En el territorio italiano se aplica el Decreto Legislativo N. 152 del 3 de Abril de 2006; en los demás países de la UE, se aplica la directiva 2008/98/CE.



RECOGIDA SEPARADA - EMBALAJE - CONSULTA LAS DISPOSICIONES DE TU MUNICIPIO (PAÍS).

CERTIFICADO DE GARANTÍA:

Todos los productos adquiridos por el consumidor conforme al art. 3 del Código de Consumo (decreto legislativo n.º 206 del 6 de septiembre de 2005 y sucesivas enmiendas) quedan cubiertos por la garantía legal del vendedor conforme a los artículos 128 y sucesivos del Código de Consumo. En caso de defecto de conformidad del producto, se ruega al consumidor dirigirse al propio revendedor de acuerdo con los términos legales.

DECLARACION DE CONFORMIDAD CE:


El fabricante Novellini S.p.a. Via Mantova, 1023 - 46030 Romanore di Borgo Virgilio, Mantova - Italy, declara bajo su responsabilidad que los siguientes productos: bañeras con hidromasaje mod. (700/10)(700/30)(700/40)(700/80)(700/90), cumplen las siguientes directivas europeas 2014/35/EU, 2014/30/EU, 2014/53/EU y el reglamento UE 305/2011 y sus modificaciones posteriores, en relación con las normas armonizadas:

- EN 55014-1
- EN 55014-2
- EN 60335-2-60
- EN 60335-1
- EN 12764
- EN 61000-3-2
- EN 61000-3-3
- EN 301 489-17 V3.2.0
- EN 301 489-1 V2.2.0
- EN 300 328 V2.1.1

Es conforme a la directiva europea RoHS

Asimismo, declara que se ha fabricado según la directiva europea 2015/863/UE y que se han respetado las concentraciones máximas permitidas para las siguientes sustancias:

- Mercurio (Hg), 0.1% máx.
- Cadmio (Cd), 0.01% máx.
- Plomo (Pb), 0.1% máx.
- Cromo VI (cromo hexavalente) (Cr(VI)), 0.1% máx.
- PBB (bifenilos polibromados), 0.1% máx.
- PBDE (éteres de bifenilos polibromados), 0.1% máx.
- Ftalato de bis(2-etilexilo) (DEHP) (0,1 %) máx.
- Ftalato de bencilo y butilo (BBP) (0,1 %) máx.
- Ftalato de dibutilo (DBP) (0,1 %) máx.
- Ftalato de diisobutilo (DIBP) (0,1 %) máx.





	
Novellini S.p.a. Romanore di Borgo Virgilio (MN) 22	
EN 12764 Bañera hidromasaje destinada al uso para la higiene personal PH	
Resistencia al atrapamiento de cabellos:	Aprobado
Limpiabilidad:	Aprobado
Durabilidad de la limpiabilidad:	Aprobado







La marca Bluetooth es propiedad de Bluetooth SIG, Inc.



Hydro Plus - Natural Air + Hydro

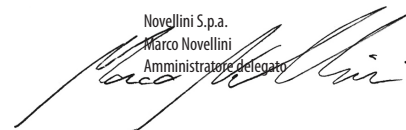
	Via Mantova, 1023 46030 Borgo Virgilio Loc. Romanore (MN) - ITALY	
Modelo: 40584ELE		
Clasificación: 30VA 220 V-230 V 50/60 Hz		
Intervalo de temperaturas: de 0 a 70°C		
Intervalo de radiofrecuencias: de 2,4 a 2,4835 GHz		
Potencia de radiofrecuencia: 12,97 dBm		

Hydro Air - Whirlpool - Natural Air

	Via Mantova, 1023 46030 Borgo Virgilio Loc. Romanore (MN) - ITALY	
Modelo: 40464ELE		
Clasificación: 1,5VA 220 V-230 V 50/60 Hz		
Intervalo de temperaturas: de 0 a 70°C		
Intervalo de radiofrecuencias: de 2,4 a 2,4835 GHz		
Potencia de radiofrecuencia: 5,31 dBm		

Romanore di Borgo Virgilio, li 10.01.2022

Novellini S.p.a.
Marco Novellini
Amministratore delegato



ÚVOD:

Instalace hydromasážních van musí být prováděna zaškoleným personálem, který je schopen příslušným orgánům prokázat svoji kompetentnost a schopnost dodržování příslušných místních bezpečnostních předpisů, hlavně při elektrickém a vodním připojování a při likvidaci přístroje. Výrobce zaručí zaškolení techniků, aby byli schopni poskytnout technický servis. Doporučujeme, aby instalaci vany provedlo středisko technického servisu výrobce.

⚠ Pokaždé, když se při čtení této příručky setkáte s uvedeným symbolem, znamená to, že označuje důležité instrukce nebo instrukce týkající se bezpečnosti výrobku.

INSTALACE:

⚠ DŮLEŽITÉ:

před montáží výrobku si pečlivě přečtěte všechny instrukce. Zkontrolujte, zda jsou v obalu přítomny všechny montážní komponenty a zda se na nich nevyskytují viditelné závady. Odstraňte průsvitnou ochrannou fólii.

Instalace musí být provedena tak, aby všechny prvky, které vyžadují údržbu (např. čerpadlo, elektrické komponenty atd.) po instalaci zůstaly přístupné.

Je zakázáno vanu při přepravě opírat o trubky a hadice.

Pozn.: Instalaci je třeba provést na dokončené podlaze a stěnách.

Při každé reklamaci je třeba předložit fakturu či potvrzení o zaplacení a návod k montáži.

Zobrazení a výkresy uvedené v příručce slouží pouze kněžnému výkladu. Výrobce si vyhrazuje právo na provádění změn a úprav na výrobku.

INSTALACE VANY S RÁMEM:

Při instalaci vany s rámem přísně dodržujte předpisy uvedené v této příručce a postupujte podle obrázků.

INSTALACE VANY K VESTAVĚNÍ:

Před postavením opěrných zídek doporučujeme vanu zaplohotovat a provést příslušná připojení. Zídka může přesáhnout vnější okraj vany směrem dovnitř maximálně o 1,5 cm. Připojení odvodu musí být provedeno takovým způsobem, aby bylo možné v případě potřeby vanu zvestavení uvolnit (při provádění údržby apod.). Proto také je povinné vestavenou vanu neupevňovat k podlaze. Upevněte pouze nanesením silikonu na čtyři strany (viz str. 25).

Povinný inspekční panel.

ZKOUŠKA ZPROVOZNĚNÍ:

Po instalaci je povinné provést kolaudační kontrolu. Zkontrolovat, zda je vana čistá. Naplnit vanu vodou o vstupní teplotě 40°C (±5°C) až nad nejvyšší trysku tak, aby systém mohl fungovat.

Zapnout systém a nechat jej minimálně 10 minut fungovat. Poté hydromasáž vypnout bez vyprázdnění vany a po uběhnutí minimálně 10 minut zkontrolovat všechny trubky, přípojky atd., jestli na nich nedochází k propouštění vody.

Po případném seřízení a výměně poškozených dílů je třeba kolaudační kontrolu znovu zopakovat.

Při naplňování vany podle EN 1717 je třeba zabránit případnému zpětnému toku vody směrem k vodní síti.

Proto je třeba postupovat následovně: je-li vodovodní baterie k napouštění vody umístěna nad vanou, je nutné dodržovat pozici (alesoň výšku) baterie uvedenou na obrázcích od strany 16.

Používáte-li k naplňování vany napouštění spojené s vypouštěním při přeplnění, je třeba mezi výtok smíchané teplé a studené vody z baterie a napouštění umístěné na odvodním sloupku umístit zpětný ventil (není součástí vybavení).

ČIŠTĚNÍ A DEZINFEKCE:

Při používání vany se vtrubicích hydromasážního zařízení usazují malé organické částice, které je třeba vydezinfikovat, neboť by mohly způsobovat rozmnožení bakterií

vtomto zařízení. Dokonalé dezinfekce lze docílit pouze vyčištěním zařízení pomocí speciálních přípravků, které lze zakoupit vnašich servisních střediscích (aktualizovaný seznam naleznete na internetových stránkách www.novellini.com od heslem "Servis") nebo u prodejců specializovaných na prodej výrobků pro hydromasáž. Na provizorní čištění je možné použít tekuté dezinfekční prostředek (např. benzalkonium-chlorid). Čištění provádějte následujícím způsobem. Naplňte vanu čistou vodou až po hladinu jako při normálním použití. Do vody přidejte 80 gramů dezinfekce a spusťte a několik minut hydromasáž, aby se dezinfekční prostředek mohl dostat do oběhu všech trubíc. Poté je třeba zařízení zastavit, počkat 15/20 minut a vanu vyprázdnit. Doporučujeme vanu vydezinfikovat i po dlouhodobém nepoužívání. Je-li vana používána několika osobami za sebou, je vhodné ji vždy po každém použití vydezinfikovat. Při dezinfekci je třeba zavřít mísicí zařízení vzduchu, aby nedocházelo k přílišnému vytváření pěny.

⚠ Je zakázáno používat vodu použitou k dezinfekci nebo se do ní ponořovat.

ÚDRŽBA A ČIŠTĚNÍ:

Vana je vyrobena z akrylátového materiálu, který je třeba čistit vhodným tekutým čisticím přípravkem a hubkou nebo měkkým hadrem. Doporučujeme používat přípravky jako např. "Vim Liquido, Lysoform Casa, Cif Ammoniacal". Vanu je po použití třeba vysušit jelenicovou kůží nebo hadrem z mikrovlákna, který řádně čistí a nezanechává žádné stopy, čímž se zabrání vytvoření vápencových usazenin. Případné stopy po vápencových usazeninách lze odstranit pomocí speciálních přípravků. Lesk se akrylátovým povrchům navrátí běžným čisticím prostředkem "Polish" používaným na leštění karosérie automobilů.

V ŽÁDNÉM PŘÍPADĚ NEPOUŽÍVAT PŘÍPRAVKY, KTERÉ BY MOHLY POVRCH POŠKRÁBAT, LÍH, PŘÍPRAVKY OBSAHUJÍCÍ LÍH, ACETON A DALŠÍ ŘEDIDLA.

⚠ Upozornění: používání jiných než doporučených čisticích prostředků by mohlo vanu nebo hydromasážní přístroj poškodit.

NÁHODNÁ POVRCHOVÁ ŠKRÁBNUTÍ:

Malá povrchová škrábnutí lze odstranit pomocí brusného papíru (tloušťka 1000) namočeného ve vodě, který škrábnutí vyhladí. Poté vyleštit brusnou pastou a konečně lesk dodat polishem.

VYHLEDÁVÁNÍ ZÁVAD:

Dříve než využijete záruky či kontaktujete odborný servis, doporučujeme zkontrolovat následující.

Jestliže nedošlo ke spuštění hydromasáže:

- Jestliže došlo k vypnutí bezpečnostního vypínače, je třeba jej znovu aktivovat.
- Jestliže je hladina vody dostatečně nad tryskami a čerpadlo se přesto neuvede do činnosti.
- Ověřte si, zda není vypnutá pojistka.

Jestliže se hydromasáž nemůže zastavit:

- Jestliže čerpadlo zůstane pořád spuštěné a normálními ovládacími je nelze zastavit, vypněte bezpečnostní vypínač a zkuste to znovu.

⚠ V žádném případě nedělejte zásahy do elektrické instalace vany.

LIKVIDACE VANY:

Likvidace výrobku či jeho komponentů se provádí v souladu se zákony platnými v zemi, kde byl výrobek nainstalován. Pro území italského státu platí výnos č. 152 z 3. dubna 2006, pro ostatní země EU směrnice 2008/98/CE.



SAMOSTATNÝ SBĚR - BALENÍ - OVĚŘTE SI USTANOVENÍ VAŠÍ OBCE (ZEMĚ).

ZÁRUČNÍ CERTIFIKÁT:

Na všechny produkty zakoupené spotřebiteli, jak je definováno v paragrafu 3 Spotřebitelského zákoníku (legislativní nařízení č. 206 ze dne 6. září 2005 a ve znění pozdějších dodatků), se vztahuje právní záruka prodejce v souladu s paragrafem 128 ve znění pozdějších dodatků Spotřebitelského zákoníku. V případě nedostatku shody výrobku, zveďte spotřebitele, aby kontaktovali svého prodejce v zákonné lhůtě.

PROHLÁŠENÍ O SHODNOSTI CE:

Výrobce Novellini S.p.a. Via Mantova, 1023 - 46030 Romanore di Borgo Virgilio, Mantova - Italy prohlašuje s veškerou odpovědností, že následující výrobky: hydromasážní vany mod. (700/10)(700/30)(700/40)(700/80)(700/90) odpovídají uvedeným evropským směrnicím 2014/35/EU, 2014/30/EU, 2014/53/EU a předpisu EU 305/2011 ve znění pozdějších změn s odkazem na harmonizované normy:

EN 55014-1

EN 55014-2

EN 60335-2-60

EN 60335-1

EN 12764

EN 61000-3-2

EN 61000-3-3

EN 301 489-17 V3.2.0


EN 301 489-1 V2.2.0

EN 300 328 V2.1.1

Je ve shodě v evropskou směrnicí RoHS

Výrobek byl vyroben v souladu s evropskou směrnicí 2015/863/UE a byly dodrženy maximální povolené koncentrace níže uvedených látek:

- Rtuť (Hg), 0.1% max.
- Kadmium (Cd), 0.01% max.
- Olovo (Pb), 0.1% max.
- Chrom VI (hexavalent chromium) (Cr(VI)), 0.1% max.
- PBB (polybrominated biphenyls), 0.1% max.
- PBDE (Polybrominated diphenyl ether), 0.1% max.
- Bis(2-ethylhexyl)ftalát (DEHP) (0,1 %) max.
- Butylbenzylftalát (BBP) (0,1 %) max.
- Dibutylftalát (DBP) (0,1 %) max.
- Diisobutylftalát (DIBP) (0,1 %) max.




	
Novellini S.p.a. Romanore di Borgo Virgilio (MN) 22	
EN 12764 Hydromasážní koupel, určená k provádění osobní hygieny PH	
Odolnost proti zachycování vlasů:	Prošla
Schopnost být vyčištěna:	Prošla
Trvání schopnosti být vyčištěna:	Prošla






Ochranné známky Bluetooth jsou vlastnictvím společnosti Bluetooth SIG, Inc.



Hydro Plus - Natural Air + Hydro

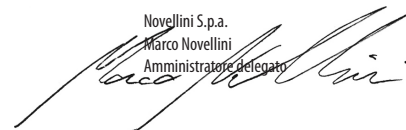
	Via Mantova, 1023 46030 Borgo Virgilio Loc. Romanore (MN) - ITALY	
NOVELLINI		
Model: 40584ELE		
Napětí: 30VA 220V-230V 50/60Hz		
Teplotní rozsah: 0 to 70°C		
RF Rozsah frekvence: 2,4 to 2,4835 GHz		
RF napájení: 12,97 dBm		
		

Hydro Air - Whirlpool - Natural Air

	Via Mantova, 1023 46030 Borgo Virgilio Loc. Romanore (MN) - ITALY	
NOVELLINI		
Model: 40464ELE		
Napětí: 1,5VA 220V-230V 50/60Hz		
Teplotní rozsah: 0 to 70°C		
RF Rozsah frekvence: 2,4 to 2,4835 GHz		
RF napájení: 5,31 dBm		
		

Romanore di Borgo Virgilio, li 10.01.2022

Novellini S.p.a.
Marco Novellini
Amministratore delegato



UVOD:

Inštalacijo masažnih kadi mora opraviti ustrezno osebo, ki mora biti sposobno dokazati pristojnim organom svoje znanje in usposobljenost za izvajanje nacionalnih predpisov in zahtev s področja varnosti, t.j. oskrba z elektriko in vodo/odstranitev odpadov. Proizvajalec skrbi za izobraževanje tehničnega osebja, zadolženega za tehnično pomoč, zato vam svetujemo, da instalacijo zaupate proizvajalčevemu centru za tehnično pomoč.

⚠ Vsakič, ko med branjem priročnika srečate naveden znak, to pomeni, da so navedena navodila pomembne narave ali pa so povezana z varnostjo proizvoda.

INSTALACIJA:**⚠ POMEMBNO:**

preden pričnete z montažo proizvoda zelo natančno preberite vsa navodila. Preverite, ali so v embalaži prisotni vsi sestavni deli za montažo ter ali nimajo vidnih znakov poškodb. Če je prisotna zaščitna prozorna folija, jo odstranite.

Instalacija mora biti opravljena na tak način, da so po končanem delu vsi elementi, ki jih je treba vzdrževati (npr. črpalka, električni deli, itd.), še vedno dosegljivi.

Prepovedano je nasloniti kad na cevi tekom faze prevoza.

OP: Kad morate inštalirati na zaključene stene in tla.

V primeru kakršnekoli reklamacije morate predložiti račun/blagajniški listek skupaj s priročnikom z navodili za montažo.

Slike in skice v priročniku služijo zgolj v ponazoritev postopkov. Proizvajalec si pridržuje pravico do uvedbe sprememb.

INSTALACIJA KADI Z OKVIRJEM:

Pri instalaciji kadi z okvirjem se strogo držite navodil iz tega priročnika, podanih v zaporedju skic.

TALACIJA VGRADNE KADI:

Predn zgradite obodne zidove je prav, da namestite kad in izvedete ustrezne priključke. Zid sme glede na zunanji rob kadi segati navznoter za največ 1,5 cm. Priključitev odtoka mora biti izvedena na tak način, da je kad možno izvleči iz vgradnega zidu za morebitno vzdrževanje. Zaradi enostavnejše izvedbe je nujno, da kadi ne pritrdite na tla, ko je vgrajena. V tem primeru dosežete zadostno pritrditev s silikonsko zatesnitvijo štirih stranic (glej silikonsko zatesnitev na strani 25).

Obvezno nadzorna plošča.

PRESKUSEN ZAGON:

Po opravljeni instalaciji mora obvezno biti opravljen preskus. Preverite, ali je kad čista. Napolnite z vodo, katere temperatura je 40°C (±5°C), do nivoja iznad najvišje ležeče šobe, zato, da omogočite delovanje sistema.

Vžgite sistem in ga pustite delovati za dobo najmanj 10 minut. Ne da bi izpraznili kad, izklopite vodno masažo in po preteku najmanj 10 minut pregledajte vse cevi in priključke ter bodite pozorni na morebitno puščanje.

Po eventualnih nastavitvah ali zamenjavah okvarjenih delov, ponovite preskus.

Pri polnitvi kadi skladno z normo EN 1717 je potrebno preprečiti možna odtekanja vode nazaj proti vodnemu omrežju.

Zaradi tega velja: v primeru uporabe mešalne baterije za dotok vode iznad kadi morate upoštevati položaj (vsaj višino) mešalne baterije kot kažejo skice na straneh 16).

V primeru, da se za polnitev kadi uporablja priključek dotoka skozi preliv, morate med mešani izhod mešalne baterije in dovod, nameščen na odtoku, instalirati nepovratni ventil (ni dobavljen).

ČIŠČENJE IN DEZINFEKCIJA:

Med uporabo kadi se v ceveh vodne masaže odlagajo majhni organski delci, ki bi v primeru neukrepanja lahko privedli do razmnoževanja bakterij v napeljavi.

Za popolno vzdrževanje higiene morate napeljavo očistiti s specifičnimi proizvodi, ki

jih lahko nabavite v naših tehnoloških centrih (posodobljen seznam centrov najdete na spletni strani www.novellini.com pod oznako "Assistenza") ali pri specializiranih prodajalcih za vodnomasažne proizvode.

Za začasno ukrepanje lahko uporabite dezinfekcijsko tekočino (npr.: benzalkonijev klorid).

Zatem očistite kad. Kad napolnite s čisto vodo do običajnega nivoja ob uporabi. Nato v vodo vlijete 80 gr. dezinfekcijskega sredstva. Vključite vodno masažo za nekaj minut, da prične dezinfekcijsko sredstvo krožiti po vseh ceveh. Nato izklopite napeljavo in počakajte 15/20 minut, preden izpraznite kad.

Priporočamo izvajanje specifičnega čiščenja tudi po daljšem obdobju neuporabe kadi.

Če kad uporablja več oseb zaporedoma, je priporočljivo opraviti dezinfekcijo po vsaki uporabi.

Med dezinfekcijo naj bo mešalni ventil zraka zaprt, da preprečite pretirano nastajanje pene.

⚠ Prepovedano je uporabiti ali se potopiti v vodo, uporabljeno za dezinfekcijo.

VZDRŽEVANJE IN ČIŠČENJE:

Kad je narejena iz akrilnega materiala, zato morate za čiščenje uporabiti tekoč detergent z mehko spužvo ali krpo. Priporočamo proizvode kot so "Vim Liquido, Lysoform Casa, Cif Ammoniacal. Da preprečite nastanek sledi vodnega kamna, je idealna rešitev brisanje kadi po uporabi z jelenjo kožo ali krpo iz mikrovlaknen, ki temeljito očistita brez puščanja dlak. Morebitne sledi vodnega kamna odstranite s pomočjo posebnih detergentov proti vodnemu kamnu. Za obnovitev leska akrilnih površin uporabite običajen "Polish", ki se rabi tudi za poliranje avtomobilske karoserije.

V NOBENEM PRIMERU NE UPORABLJAJTE ABRAZIVNIH DETERGENTOV, ALKOHOLA, SNOVI NA OSNOVI ALKOHOLA, ACETONA ALI DRUGIH TOPIL.

⚠ Pozor: uporaba drugačnih detergentov od priporočenih lahko povzroči škodo na kadi in/ali na napravah za vodno masažo.

POVRŠINSKE PRASKE:

Majhne površinske praske je možno odstraniti tako, da najprej uporabite vodobrusni papir (zrnatosti 1000) in izravnate prasko, nato pa spolirate z abrazivno pasto, da površino zgladite. Na koncu obnovite lesk s pomočjo polirnega sredstva.

ODPRAVLJANJE MOTENJ DELOVANJA:

V primeru nepravilnega delovanja opravite naslednje preglede, preden aktivirate garancijo ali se obrnete na strokovno osebo.

Če se vodna masaža ne zažene:

- Če se je sprožilo varnostno stikalo, ga vklopite in poskusite zagnati vodno masažo.
- Če se kljub temu da nivo vode obilno presega šobe, črpalka ne zažene.
- Preverite, ali je morda izključeno varnostno stikalo.

Če se vodna masaža ne ustavi:

- Če ostane črpalka vedno vključena in se ne ugasne z običajnimi ukazi, izklopite varnostno stikalo in poskusite še enkrat.

⚠ Ne posegajte v električno napeljavo ali druge električne dele.

ODSTRANITEV KADI:

Pri odlaganju izdelka in njegovih sestavnih delov upoštevajte lokalne predpise s področja odlaganja odpadkov. Na italijanskem ozemlju je to Zakonski odlok št. 152 z dne 3. aprila 2006, v drugih državah EU pa direktiva 2008/98/ES.



LOČENO ZBIRANJE - PAKIRANJE
PREVERITE DOLOČBE VAŠE OBČINE (DRŽAVE).

GARANCIJSKI LIST:

Vsi proizvodi, ki jih kupujejo potrošniki, so, kot je to določeno v členu 3 Potrošniškega kodeksa (Zakonska uredba št. 206 z dne 6. septembra 2005 in naknadne spremembe), pokriti s pravnim jamstvom prodajalca po členu 128 in naknadnih spremembah Potrošniškega kodeksa. V primeru neskladnosti proizvoda potrošnika vabimo, da svojega prodajalca kontaktira v zakonsko predvidenem roku.

IZJAVA O SKLADNOSTI CE:

Proizvajalec Novellini S.p.a. Via Mantova, 1023 - 46030 Romanore di Borgo Virgilio, Mantova - Italy izjavlja pod lastno odgovornostjo, da so naslednji proizvodi: vodnomasažne kadi mod. (700/10)(700/30)(700/40)(700/80)(700/90) skladne s sledečimi evropskimi direktivami 2014/35/EU, 2014/30/EU, 2014/53/EU in z Uredbo 305/2011 ter nadaljnjimi spremembami, ki se nanašajo na usklajene norme:

EN 55014-1

EN 55014-2

EN 60335-2-60

EN 60335-1

EN 12764

EN 61000-3-2

EN 61000-3-3

EN 301 489-17 V3.2.0


EN 301 489-1 V2.2.0

EN 300 328 V2.1.1

Skladen z Evropsko direktivo RoHS

in da je bil izdelan v skladu z Evropsko direktivo 2015/863/UE ter da so bile upoštewane najvišje dovoljene koncentracije za naslednje snovi:





- Mercury (Hg), 0.1% max.
- Cadmium (Cd), 0.01% max.
- Lead (Pb), 0.1% max.
- Chromium VI (hexavalent chromium) (Cr(VI)), 0.1% max.
- PBB (polybrominated biphenyls), 0.1% max.
- PBDE (Polybrominated diphenyl ether), 0.1% max.
- di(2-etilheksil) ftalat (DEHP) (0,1 %) max.
- benzil butil ftalat (BBP) (0,1 %) max.
- dibutil ftalat (DBP) (0,1 %) max.
- diizobutil ftalat (DIBP) (0,1 %) max.

	
Novellini S.p.a. Romanore di Borgo Virgilio (MN)	
22	
EN 12764	
Vodnomasažna kopel, namenjena uporabi za osebno higieno	
PH	
Odpornost proti zastajanju las:	Opravi
Čistljivost:	Opravi
Trajanje čistljivosti:	Opravi



Blagovna znamka Bluetooth je v lasti družbe Bluetooth SIG, Inc.

**Hydro Plus - Natural Air + Hydro**

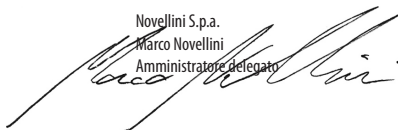
	Via Mantova, 1023 46030 Borgo Virgilio Loc. Romanore (MN) - ITALY	
Model: 40584ELE		
Nazivna moč: 30VA 220 V-230 V 50/60 Hz		
Temperaturno območje: od 0 do 70 °C		
RF frekvenčno območje: od 2,4 do 2,4835 GHz		
RF moč: 12,97 dBm		

Hydro Air - Whirlpool - Natural Air

	Via Mantova, 1023 46030 Borgo Virgilio Loc. Romanore (MN) - ITALY	
Model: 40464ELE		
Nazivna moč: 1,5VA 220 V-230 V 50/60 Hz		
Temperaturno območje: od 0 do 70 °C		
RF frekvenčno območje: od 2,4 do 2,4835 GHz		
RF moč: 5,31 dBm		

Romanore di Borgo Virgilio, li 10.01.2022

Novellini S.p.a.
Marco Novellini
Amministratore delegato



ELŐFELTÉTEL:

A hidromassázs kádak beszerelését csak olyan személyek végezhetik, akik az illetékes hatóságoknak igazolni tudják, hogy ismerik az országos biztonsági, elektromos, hidraulikus, hulladékkezelési követelményeket és azok alkalmazásában járatosak. A gyártó szakembereket képez a műszaki segítségnyújtás ellátására, ezért azt tanácsoljuk, hogy a beszerelést a gyártó műszaki segítségnyújtásával vagy egy márkaszervizzel végeztesse el.

⚠ Ha az útmutató olvasása során ezzel a jelzéssel találkozik, az mindig valami fontos információt vagy a termékre vonatkozó biztonsági előírást jelez.

BESZERELÉS:**⚠ FONTOS:**

a termék beszerelésének elkezdése előtt figyelmesen olvassa el az összes tudnivalót. Ellenőrizze, hogy minden tartozék megtalálható-e a beépítéshez szükséges egységcsomagban és nem látható-e rajta valamilyen nyilvánvaló meghibásodás. A hibás résznél vegye le az átlátszó védőfóliát.

A beszerelést úgy kell végezni, hogy a karbantartást igénylő összes elem (pl. szivattyú, elektromos komponensek) megközelíthető legyen.

A kádat a szállítás során tilos a csővezetékkel megtámasztani.

Megjegyzés: A kád beépítését kész, azaz befejezett padlózatra és falakra kell végezni.

Bármilyen reklamáció esetén be kell mutatni a számlát/nyugtát a szerelési útmutató kíséretében.

Az útmutatóban található képek és rajzok csak illusztrációra szolgálnak. A gyártó fenntartja a módosítások és változtatások jogát.

KERETTEL RENDELKEZŐ KÁD BESZERELÉSE:

A kerettel rendelkező kád beszerelésénél szigorúan tartsa magát a jelen használati útmutatóban foglaltakhoz és a rajzokhoz.

BEÉPÍTHETŐ KÁD BESZERELÉSE:

A tartófalak építése előtt tanácsos a kádat elhelyezni és a szükséges bekötéseket elvégezni. A fal a kád külső széléhez képest maximum 1,5 cm-re nyúlhat be. A vízleeresztő csatlakoztatását úgy kell kialakítani, hogy a kádat az esetleges karbantartási műveletekhez ki lehessen húzni. A művelet megkönnyítése érdekében a beépíthető típus esetén nem szabad a padlóhoz rögzíteni a kádat. Ebben az esetben a kád négy oldalának falhoz rögzítése szilikon tömítő ragasztóval oldható meg (lásd szilikonozás, 25 oldal).

Kémlelőnyílás telepítése kötelező.

ÜZEMPRÓBA:

A beszerelés után kötelező üzempróbát végezni. Ellenőrizze, hogy tiszta-e a kád. Töltse fel 40°C (±5°C) bemeneti hőmérsékletű vízzel a kádat úgy, hogy a rendszer működésének biztosítására a vízszint a legmagasabb fúvóka felé érjen. Kapcsolja be a rendszert és minimum 10 percig üzemeltesse. A kád kiürítése nélkül kapcsolja ki a hidromasszázt és minimum 10 perc várakozás után ellenőrizze az összes csővezeték, csatlakozóelemet, stb. az esetleges szivárgások kiderítésére.

A hibás részek esetleges beállítása és cseréje után meg kell ismétlni a műszaki próbát. A kád feltöltésénél az EN 1717 szerint el kell kerülni a vízvezeték-hálózat felé való esetleges visszafolyásokat.

Ezért a kádra szerelt csaptelepnél be kell tartani a csaptelep pozícióját (legalább a magasságot) az 16. oldalon található rajzokon jelzettek szerint. Túlfolyón keresztül kádfeltöltés esetén a csaptelep kevert kimenete és a szennyvíz lefolyócsőre helyezett kifolyó közeg tegyen egy visszacsapó szelepet (nincs a gyári kiserelésben).

TISZTÍTÁS ÉS FERTŐTLENÍTÉS:

A kád használata során a hidromasszázs csővezetékében kisméretű, szerves anyagok rakódnak le, melyek megfelelőfertőtlenítés hiányában baktériumok elszaporodását okozhatják a rendszerben.

A tökéletes higiénia biztosítására a berendezést specifikus termékekkel kell fertőtleníteni, melyeket Technológiai Központjainkban (a frissített jegyzék a www.novellini.com honlap „Szervizszolgálat” pontjában található) vagy a hidromasszázs termékekre szakosodott viszonteladóknaál szerezhet be. Az ideiglenes kezeléshez egy folyékony fertőtlenítőszer használható. Kezdje el a kád tisztítását. Töltse fel a kádat tiszta vízzel a normál használatnak megfelelő vízszintre. Öntsön a vízbe 80 g fertőtlenítőszer. Ezután pár percre kapcsolja be a hidromasszázt, hogy a fertőtlenítőszer a csővezeték valamennyi pontjára eljusson, majd állítsa le a berendezést.

Hagyja hatni az oldatot és 15-20 perc elteltével ürítse ki a kádat. Azt tanácsoljuk, hogy hosszabb üzemszünet után

is végezzen fertőtlenítést. Ha egymás után több személy fürdik a kádban, azt tanácsoljuk, hogy minden használat

után fertőtlenítsen ki a kádat. Fertőtlenítés közben a túlzott habképződés elkerülésére ajánlatos zárva tartani a légkeverő szelepet.

⚠ A fertőtlenítéshez használt víz fürdésre vagy más célra történő használata tilos!

KARBANTARTÁS ÉS TISZTÍTÁS:

A kád akril anyagú, ezért tisztításához folyékony mosószer és egy szivacsot vagy puha ruhát kell használni. Az ajánlott tisztítószer a következők: Folyékony Vim, Háztartási Lysoform, Ammóniatartalmú Cif. A vízkőképződés megakadályozására azt tanácsoljuk, hogy használat után mindig törölje szárazra a kádat szarvasbőrrel vagy mikroszálból készült törlőruhával, amely alaposan tisztít és semmilyen nyomot nem hagy a kád felületén.

Az esetleges vízkőlerakódások ill. -foltok eltávolításához használjon specifikus vízkőoldó szereket. Az akrilból készült felületek fényesítéséhez használjon valamilyen normál, autók karosszériafényezéséhez is alkalmazott fényesítőszer (polish).

TILOS DÖRZSHATÁSÚ TISZTÍTÓSZEREK ILL. SÚROLÓSZEREK, ALKOHOL, ALKOHOLTARTALMÚ ANYAGOK, ACETON VAGY MÁS OLDÓSZER HASZNÁLATA!

⚠ Figyelem! Az előírtaktól eltérő tisztítószer használata kárt okozhat a kádban és/vagy a hidromasszázs berendezésben.

FELÜLETI KARCOLÁSOK:

A kisebb felületi karcolások eltüntetésére először használjon egy (1000-es finomságú) vizes csiszolópapírt és dörzsölje el a karcolást, majd polírozza át csiszolópasztával, végül pedig a felület eredeti fényének visszaadására használjon fényesítőkrémet (polish).

HIBAKERESÉS:

Működési hibák észlelése esetén a garancia aktiválása vagy a szakképzett személyzettel való kapcsolatfelvétel előtt végezze el az alábbi ellenőrzéseket.

Ha nem indul be a hidromasszázs:

- Ha a biztonsági kapcsoló kioldott, ismét kapcsolja be és próbálja meg újra.
- Ha a víz szintje jóval magasabban van a fúvókáknál és a szivattyú mégsem indul be.
- Ellenőrizze, hogy a biztonsági kapcsoló nincs-e kikapcsolva.
- Ellenőrizze, hogy nincs-e jelen riasztás (lásd a menüt).

Ha nem áll le a hidromasszázs:

- Ha a szivattyú mindig beindított állapotban marad és nem kapcsol ki a normál vezérlésekkel, kapcsolja ki a biztonsági kapcsolót és ismét próbálja meg.

⚠ Nem tanácsos a kád elektromos rendszeréhez nyúlni.

A KÁD LESELEJTÉSE ÉS A HULLADÉKKEZELÉS:

A gyártmány vagy alkatrészei ártalmatlanításakor tartsa be a hulladék ártalmatlanításról szóló helyi szabályokat. Olaszországban a 2006. április 3-i 152. sz. törvényerejű rendelet, az EU többi országában a 2008/98/EK irányelv érvényes.



KÜLÖNLEGES GYŰJTÉS - CSOMAGOLÁS - ELLENŐRIZZE TELEPÜLÉSE (ORSZÁG) RENDELKEZÉSEI.



JÓTÁLLÁSI BIZONYÍTVÁNY:

A felhasználó által megvásárolt minden termék, a Fogyasztóvédelmi Törvénykönyv 3. paragrafusa alapján (2005. szeptember 6-ai 206-os számú Törvényrendelet és a későbbi módosítások), a vásárló számára, a törvénynek megfelelő szavatossággal van ellátva a Fogyasztóvédelmi Törvénykönyv 128. paragrafusa és a későbbi módosítások alapján. A termék bármiféle megfelelési hibája esetén, kérjük a felhasználót, hogy a törvénynek megfelelően, forduljon saját forgalmazójához.

CE MEGFELELŐSÉGI NYILATKOZAT:

A Novellini S.p.a. Via Mantova, 1023 - 46030 Romanore di Borgo Virgilio, Mantova (Olaszország), mint gyártó saját felelősségére kijelenti, hogy az alábbi termékek: (700/10)(700/30)(700/40)(700/80)(700/90) mod. hidromasszázs kádák megfelelnek a 2014/35/EU, 2014/30/EU, 2014/53/EU irányelvnek és a 305/2011/EK rendeletnek, valamint ezek valamennyi későbbi módosításainak, valamint az alábbi harmonizált szabványokat vették figyelembe:

EN 55014-1
EN 55014-2
EN 60335-2-60
EN 60335-1
EN 12764
EN 61000-3-2
EN 61000-3-3
EN 301 489-17 V3.2.0
EN 301 489-1 V2.2.0
EN 300 328 V2.1.1

Megfelel a RoHS európai irányelvnek és a modelljeit a 2015/863/UE európai irányelv szerint kiviteleztek, továbbá a következő anyagokból betartották a megengedett maximális koncentrációkat:

- Higany (Hg), 0,1% max.
- Kadmium (Cd), 0,01% max.
- Ólom (Pb), 0,1% max.
- Króm VI (hatértékű króm) (Cr(VI)), 0,1% max.
- PBB (polibróm-bifenil), 0,1% max.
- PBDE (polibróm-bifenil-éter), 0,1% max.
- Bisz(2-etilhexil)-ftalát (DEHP) (0,1 %) max.
- Benzin-butil-ftalát (BBP) (0,1 %) max.
- Dibutil-ftalát (DBP) (0,1 %) max.
- Diizobutil-ftalát DIBP (0,1 %) max.

Novellini S.p.a. Romanore di Borgo Virgilio (MN) 22	
EN 12764 Vodnomasažna kopel, namenjena uporabi za osebno higieno PH	
Odpornost proti zastajanju las:	Opravi
Čistljivost:	Opravi
Trajanje čistljivosti:	Opravi

Hydro Plus - Natural Air + Hydro

	Via Mantova, 1023 46030 Borgo Virgilio Loc. Romanore (MN) - ITALY	
Modell: 40584ELE		
Névleges teljesítmény: 30VA 220 V-230 V 50/60 Hz		
Hőmérsékleti tartomány: 0-70°C		
RF frekvencia tartomány: 2,4-2,4835 GHz		
RF teljesítmény: 12,97 dBm		

Hydro Air - Whirlpool - Natural Air

	Via Mantova, 1023 46030 Borgo Virgilio Loc. Romanore (MN) - ITALY	
Modell: 40464ELE		
Névleges teljesítmény: 1,5VA 220 V-230 V 50/60 Hz		
Hőmérsékleti tartomány: 0-70°C		
RF frekvencia tartomány: 2,4-2,4835 GHz		
RF teljesítmény: 5,31 dBm		



A Bluetooth védjegyek a Bluetooth SIG, Inc. tulajdonában vannak.

Romanore di Borgo Virgilio, li 10.01.2022

Novellini S.p.a.
Marco Novellini
Amministratore delegato

PRZEDMOWA:

Instalacji wanien hydromasażu winien dokonać odpowiedni personel, będący w stanie wykazać kompetentnym władzom swą świadomość i biegłość w stosowaniu wymogów krajowych przepisów bezpieczeństwa w zakresie dostawy energii elektrycznej i wody / likwidacji odpadów. Producent szkoli techników, wyznaczonych do serwisu technicznego, w związku z czym doradzamy zlecić wykonanie instalacji ośrodkowi serwisu technicznego producenta.

⚠ Za każdym razem, gdy w tekście niniejszej książki instrukcji napotkamy taki symbol, oznacza to, że mamy do czynienia z ważnymi instrukcjami lub wskazaniem związanym z bezpieczeństwem wyrobu.

INSTALACJA:**⚠ WAŻNE:**

przed rozpoczęciem montażu wyrobu należy bardzo uważnie przeczytać wszystkie instrukcje. Sprawdzić, czy w opakowaniu znajdują się wszystkie komponenty do montażu i czy nie ma w nich widocznych wad; zdjęć przezroczystą ochronną folię plastikową, jeżeli ona jest.

Instalacja winna być wykonana w taki sposób, by po zainstalowaniu wszystkie wymagające konserwacji elementy (np. pompa, części elektryczne itp.) były dostępne. Zabrania się podtrzymywania wanny za rury w czasie poszczególnych faz transportu.

N.B.: Instalacja winna nastąpić po wykończeniu podłogi i ścian. Przy okazji wszelkiej reklamacji należy okazać fakturę/paragon wraz z książką instrukcji montażu.

Fotografie i rysunki zamieszczone w książce instrukcji są jedynie przykładowe. Producent zastrzega sobie prawo wprowadzania modyfikacji i zmian.

INSTALACJA WANNY Z RAMĄ:

Przy instalacji wanny z ramą należy skrupulatnie przestrzegać wskazań podanych w niniejszej książce instrukcji w sekwencji rysunków.

INSTALACJA WANNY WBUDOWANEJ:

Przed zbudowaniem ścianek okalających doradza się ustawić wannę na miejscu i wykonać odpowiednie podłączenia. Murek w stosunku do zewnętrznego brzegu wanny może odstawać do wewnątrz na maksimum 1,5 cm. Podłączenie do ścieku winno być wykonane w taki sposób, by było możliwe wyjąć wannę z obudowy celem przeprowadzenia ewentualnej konserwacji. Aby ułatwić tę czynność, w żadnym wypadku nie przytwierdzać wanny do posadzki, gdy jest ona obudowana. W takim przypadku będzie ona zamocowana silikonem z czterech stron (patrz uszczelnianie silikonem na stronie 25).

Obowiązkowy panel inspekcyjny.

PRÓBA URUCHOMIENIA:

Po dokonaniu instalacji należy obowiązkowo wykonać kontrolę techniczną. Sprawdzić, czy wanna jest czysta.

Napełnić wannę wodą o temperaturze wejściowej 40°C (±5°C) do poziomu powyżej najwyższej dyszy, aby umożliwić działanie systemu.

Włączyć system i pozostawić działać przynajmniej przez 10 minut. Nie opróżniając wanny, wyłączyć hydromasaż i po upływie nie mniej niż 10 minut skontrolować wszystkie przewody rurowe, złączki itd., sprawdzając, czy nie ma przecieków.

Po dokonaniu ewentualnych regulacji lub wymiany wadliwych części, należy powtórzyć kontrolę techniczną.

Przy napełnianiu wanny, w myśl normy EN 1717, nie należy dopuścić odpływu wody do sieci wodociągowej.

W związku z tym należy: jeżeli używany jest kran wlewowy umieszczony ponad wanną, przestrzegać pozycji (przynajmniej wysokości) armatury kranowej, jak pokazane na rysunkach na stronach od 16).

Jeżeli do napełniania wanny używany jest wlew połączony z otworem przelewowym, między wylotem wody mieszanej armatury kranowej i wlewem, umieszczonym na kolumnie odpływowej należy zamontować zawór bezzwrotny (nie objęty dostawą).

CZYSZCZENIE I DEZYNFEKCJA:

W czasie korzystania z wanny na rurach hydromasażu odkładają się małe cząsteczki substancji organicznych, które, jeżeli nie zostaną poddane odpowiednim zabiegom, mogą spowodować rozmnażanie się bakterii w układzie.

Dla pełnej higieny doradzamy przeprowadzić dezynfekcję systemu specjalnymi produktami, które można nabyć, zwracając się do naszych Ośrodków Technologicznych (aktualny spis znajduje się na naszej stronie Internetowej

www.novellini.com w punkcie "Serwis") lub w specjalistycznych punktach sprzedaży produktów do hydromasażu. Dla tymczasowej dezynfekcji można stosować płyn dezynfekujący (na przykład na bazie podchlorynu sodu). Przeprowadzić czyszczenie wanny.

Napełnić wannę czystą wodą do normalnego poziomu kąpieli, po czym włączyć wodę 80 gr. środka dezynfekującego. Włączyć hydromasaż na kilka minut, aby płyn dezynfekujący przedostał się do wszystkich rur.

Następnie zatrzymać system i po odczekaniu 15/20 minut można opróżnić wannę. Doradzamy przeprowadzić taki zabieg również po dłuższym okresie, gdy wanna nie była używana. Jeżeli z wanny korzysta kilka osób kolejno, doradza się wykonać dezynfekcję po każdorazowym użyciu.

W czasie przeprowadzania dezynfekcji należy zamknąć mieszalnik powietrza, aby nie wytwarzała się nadmierna ilość piany.

⚠ Zabrania się użytkowania wody użytej do dezynfekcji oraz kąpieli w niej.

KONSERWACJA I CZYSZCZENIE:

Wanna wykonana jest z materiału akrylowego, w związku z czym do czyszczenia jej należy używać płynnych detergentów i gąbki lub miękkiej szmatki. Doradzamy takie produkty, jak "Vim Liquido", "Lysoform Casa", "Cif Ammoniacal". Aby uniknąć powstawania osadów wapiennych, najlepiej po użyciu wytrzeć wannę do sucha irchą lub ściereczką z mikrofibry, która czyści dogłębnie i nie pozostawia śladów. Ewentualne ślady nalotu wapiennego można usunąć specjalnymi detergentami. Dla nadania blasku powierzchni akrylowej można stosować zwykły środek polerujący typu "Polish", stosowany także do polerowania karoserii samochodowych.

W ŻADNYM WYPADKU NIE UŻYWAĆ DETERGENTÓW ŚCIERNYCH, ALKOHOLU, SUBSTANCJI NA BAZIE ALKOHOLU, ACETONU LUB INNYCH ROZPUSZCZALNIKÓW.

⚠ Uwaga: używanie detergentów innych, niż zalecane może spowodować uszkodzenie wanny i/lub aparatury hydromasażu.

ZADRAPANIE POWIERZCHNI:

Można usunąć nieznaczne zadrapania powierzchni, stosując najpierw papier ścierny z wodą (grubość 1000), by wyrównać rysę, następnie polerować pastą ścierną, by wygładzić powierzchnię, a w końcu przywrócić błysk za pomocą pasty polerskiej.

USUWANIE USTEREK:

W razie niesprawności, przed aktywowaniem gwarancji i skontaktowaniem się z wykwalifikowanym personelem należy przeprowadzić następujące kontrole.

Jeżeli hydromasaż nie rozpoczyna działania:

- Jeżeli wyłącznik bezpieczeństwa włączył się, należy spróbować jeszcze raz załączyć hydromasaż.
- Jeżeli woda znajduje się w znacznym stopniu nad dyszami, pompa nie włączy się.
- Upewnić się, że zabezpieczenie różnicowo-prądowe nie zostało wyłączone.

Jeżeli hydromasaż nie zaprzestaje działania:

- Jeżeli pompa stale pracuje i nie wyłącza się przy wykorzystaniu przycisków ON-OFF, wyłączyć wyłącznik bezpieczeństwa i powtórzyć operację.

⚠ W żadnym wypadku nie należy manipulować układem elektrycznym

wanny, zawsze należy zwrócić się do miejscowego centrum serwisowego.

WYCOFANIE WANNY Z UŻYCIA:

Produkt i jego komponenty powinien być usunięty zgodnie z przepisami obowiązującymi w tym zakresie. Na terytorium Włoch obowiązuje rozporządzenie z mocą ustawy nr 152 z dnia 3 kwietnia 2006 r., na terenie innych państw UE mają zastosowanie wymagania dyrektywy 2008/98/UE.



ODBIÓR ODDZIELNY - OPAKOWANIE - SPRAWDŹ PRZEPISY TWOJEJ GMINY (KRAJ).

CERTYFIKAT GWARANCYJNY:

Wszystkie produkty firmy zakupione przez konsumenta, według art. 3 Kodeksu Konsumenta (Dekret Legislacyjny nr 206 z dnia 6 września 2005 i późn.zm.), są objęte gwarancją prawną sprzedawcy zgodnie z art. 128 i nast. W przypadku braku zgodności produktu, zachęcamy konsumenta, by zwrócił się zgodnie z prawem do własnego dealera.

DEKLARACJA ZGODNOŚCI CE:

Producent, firma Novellini S.p.a. Via Mantova, 1023 - 46030 Romanore di Borgo Virgilio, Mantova - Italy oświadcza na własną odpowiedzialność, że następujące wyroby: wanny do hydromasażu mod. (700/10)(700/30)(700/40)(700/80)(700/90) są zgodne z następującymi dyrektywami europejskimi: 2014/35/EU, 2014/30/EU, 2014/53/EU, rozporządzeniem UE 305/2011 wraz z późniejszymi zmianami oraz z następującymi normami zharmonizowanymi:

EN 55014-1
EN 55014-2
EN 60335-2-60
EN 60335-1
EN 12764
EN 61000-3-2
EN 61000-3-3
EN 301 489-17 V3.2.0
EN 301 489-1 V2.2.0
EN 300 328 V2.1.1

Spełnia wymagania dyrektywy europejskiej RoHS

Został wykonany zgodnie z wymogami dyrektywy europejskiej 2015/863/UE oraz że maksymalne dozwolone stężenie dotyczące wymienionych poniżej substancji zostało zachowane:

- Rtęć (Hg), maks. 0.1%
- Kadm (Cd), maks. 0.01%
- Ołów (Pb), maks. 0.1%
- Chrom VI (chrom sześciowartościowy) (Cr(VI)), maks. 0.1%
- PBB (polibromowany bifenylny), maks. 0.1%
- PBDE (polibromowany eter difenylny), maks. 0.1%
- Ftalan di(2-etyloheksylu) (DEHP) maks. (0,1 %)
- Ftalan benzylu butylu (BBP) maks. (0,1 %)
- Ftalan dibutylu (DBP) maks. (0,1 %)
- Ftalan diizobutylu (DIBP) maks. (0,1 %)

Novellini S.p.a. Romanore di Borgo Virgilio (MN) 22	
EN 12764 Wanna hydromasażu, przeznaczona do użytku dla zabiegów higieny osobistej PH	
Odporność na wciągnięcie włosów:	Zatwierdzona
Oczyszczalność:	Zatwierdzona
Trwałość stanu czystości:	Zatwierdzona



Marka Bluetooth jest własnością spółki Bluetooth SIG, Inc.



Hydro Plus - Natural Air + Hydro

	Via Mantova, 1023 46030 Borgo Virgilio Loc. Romanore (MN) - ITALY	
Model: 40584ELE		
Wartość znamionowa: 30VA 220V-230V 50/60 Hz		
Zakres temperatury: od 0 do 70°C		
Zakres częstotliwości RF: od 2,4 do 2,4835 GHz		
Moc RF: 12,97 dBm		

Hydro Air - Whirlpool - Natural Air

	Via Mantova, 1023 46030 Borgo Virgilio Loc. Romanore (MN) - ITALY	
Model: 40464ELE		
Wartość znamionowa: 1,5VA 220V-230V 50/60 Hz		
Zakres temperatury: od 0 do 70°C		
Zakres częstotliwości RF: od 2,4 do 2,4835 GHz		
Moc RF: 5,31 dBm		

Romanore di Borgo Virgilio, li 10.01.2022

Novellini S.p.a.
Marco Novellini
Amministratore delegato

ПРЕДИСЛОВИЕ:

Установка ванн "идромассажа должна быть выполнена соответствующими специалистами, которые должны быть в состоянии доказать уполномоченным властям свою осведомленность и компетентность в применении требований местных норм безопасности, по электроснабжению, водоснабжению и /удалению отходов. Производитель проводить под "отовку техничеcko"o персонала теoбслуживания, и поэтому советуем поручить установку центру техничеckoй поддержки фирмы-производителя.

⚠️ Каждый раз, ко"да во время чтения этой инструкции вы встречаете данный значок, значит, эти указания очень важны, или связаны с безопасностью изделия.

УСТАНОВКА:

⚠️ ОЧЕНЬ ВАЖНО:

Перед тем как начать монтаж изделия, необходимо прочесть с большим вниманием всю инструкцию.

Проверьте наличие всеi деталей, необходимы для монтажа изделия, и нет ли в них явные дефекты, а "де присутствует прозрачная плiнка, снять ee. Установка должна быть выполнена таким образом, чтобы после монтажа остались доступными все элементы, требующие обслуживания (напр. насос, электрические компоненты и т.п.). Запрещается поддерживать ванну за трубы во время ее транспортирования. **НА ЗАМЕТКУ:** устанавливая оборудование необходимо уже на отремонтированные пол и стены.

При любой жалобе необходимо иметь при себе чек и инструкцию по монтажу.

Представленные в инструкции изображения и рисунки являются исключительно на "лядными.

УСТАНОВКА ВАННЫ С РАМОЙ:

При установке ванны с рамой, стро"o придерживатьcя, приведенным в настоящем руководстве указаниям в последовательности чертежей.

УСТАНОВКА ВСТРОЕННОЙ В УКЛАДКУ ВАННЫ:

Перед тем как выстроить вокруг" ванны стенку, необходимо, прежде все"o, установить ванну и произвести работы по подключению. Встроенная стенка по отношению к внешнему бортику ванны может выступать за внутренний бортик не более чем на 1,5 см. Подключение к канализационному сливу должно быть произведено таким образом, чтобы при необходимости ванна мо"ла быть извлечена из о"раничительной стенки. Для обле"чения данной операции, ни в коем случае не замуровывать ванну в пол. В этом случае можно зафиксировать силиконом с четырьбi сторон (смотрите, как проделать операцию с силиконом на стр. 25).

Обязательная смотровая панель.

ИСПЫТАНИЕ ПУСКА:

После установки следует обязательно выполнить техничецкий контроль. Проверить чистоту ванны. Наполнить ванну водой в температуре на выде 40°C (±5°C) до уровня выше верней форсунки, чтобы система мо"ла функционировать. Включить систему и оставить ee работать на протяжении минимум 10 минут. Не опорожняя ванны, выключить "идромассаж и, по истечении мин. 10 минут проверить все трубы, патрубки и т.д. в поисках возможных утечек воды.

После выполнения ре"улировок или замены дефектныx частей, если это было необходимо, повторить техничецкий контроль.

Во время наполнения ванны, со"ласно норме EN 1717 нельзя допускать возможныx оттоков воды в сеть водоснабжения. Для это"o следует: в случае, если используется арматура с впуском выше ванны, соблюдать позиционирование (по меньшей мере, по высоте) кранов, как указано на рисунки на страницах от 16). Если же используется для наполнения ванны арматура, соединяющая впуск с водосбросным отверстием, между вынодом смесительной арматуры и форсункой, наодеящейся на сливной колонне следует установить безвозвратный клапан (не

включенный в поставку).

ОЧИСТКА И ДЕЗИНФЕКЦИЯ:

Во время пользования ванной откладываются в трубах гидромассажа мелкие органические частицы, которые, если не будут обработаны, могут вызвать распространение микробов в гидросистеме. Чтобы полностью дезинфицировать гидромассаж, необходимо провести обработку системы специальными продуктами, которые можно приобрести, обращаясь к нашим Техническим Центрам (актуальный список находится на сайте www.novellini.com в графе "Сервис") или в специализированной точке продажи продуктов для гидромассажа. Для временной обработки можно использовать дезинфицирующую жидкость (напр. на базе гипохлорида натрия). Выполните очистку ванны. Наполните ванну чистой водой до уровня нормального пользования и налейте в воду 80 г. дезинфицирующего средства. Затем включите гидромассаж на несколько минут, чтобы дезинфицирующее средство проникло во все трубки. После этого следует остановить установку и, подождяв 15/20 минут, можно опорожнить ванну. Советуем выполнить такую обработку также после длительного периода не пользования гидромассажем. Если ванной пользуется несколько человек последовательно, рекомендуется провести дезинфекцию после каждого пользования. Во время дезинфекции целесообразно закрывать смеситель воздуха, чтобы предотвратить чрезмерное образование пены.

⚠️ Запрещается использовать примененную для дезинфекции воду, или купаться в ней.

ОБСЛУЖИВАНИЕ И ОЧИСТКА:

Ванна выполнена из акрилового материала, поэтому чистка должна осуществляться жидким чистящим средством с помощью мягкой губки или тряпки. Рекомендуются такие чистящие средства, как: "Vim Жидкий, Лизоформ, Cif с аммиаком". Чтобы избежать образования следов известкового налета, было бы идеально после каждого пользования ванны тщательно протирать ee замшевой или микрофибровой тряпкой, которая чистит эффективно и не оставляет следов. Возможные следы известкового налета можно удалить специальными антиизвестковыми чистящими средствами. Чтобы возобновить утерянный со временем блеск на акриловой поверхности можно использовать обычное полировочное средство, используемое для полирования кузова машины. **НЕ РЕКОМЕНДУЕТСЯ ИСПОЛЬЗОВАТЬ АБРАЗИВНЫЕ ЧИСТЯЩИЕ СРЕДСТВА, СПИРТ, ЖИДКОСТИ НА СПИРТОВОЙ ОСНОВЕ, АЦЕТОН ИЛИ ДРУГИЕ РАСТВОРИТЕЛИ.**

⚠️ Внимание: использование других детергентов, чем рекомендуемые может повредить ванну и/или аппаратуру гидромассажа.

СЛУЧАЙНЫЕ ЦАРАПИНЫ НА ПОВЕРХНОСТИ:

Маленькие царапины на поверхности можно устранить, используя в первую очередь влажную абразивную бумагу (толщина 1000), чтобы предварительно обработать царапину. После этого отполировать абразивной пастой для сглаживания поверхности и, наконец, отполировать полировочной пастой.

УСТРАНЕНИЕ НЕПОЛАДОК:

В случае возникновения проблемы перед тем, как обратиться по гарантии или направить запрос квалифицированным специалистам, выполните следующие проверки.

Если гидромассаж не включается:

- Если сработал предохранительный выключатель, попробовать включить его снова.
- Если при уровне воды значительно выше насадок насос не запускается.
- Проверить, что не выключен предохранительный выключатель.

Если гидромассаж не останавливается:

- Если насос работает без остановки и не отключается с помощью обычных

кнопок, отключить предохранительный выключатель и включить снова.

⚠ Не рекомендуется вмешиваться самостоятельно в электропроводку ванны.

УТИЛИЗАЦИЯ ИЗДЕЛИЯ:

Для утилизации изделия и его компонентов следует придерживаться местных директив, касающихся утилизации отходов. Для Италии это Постановление правительства № 152 от 3 апреля 2006 г., для других стран ЕС – Директива 2008/98/ЕС.



ОТДЕЛЬНЫЙ СБОР - УПАКОВКА - ПРОВЕРЬТЕ ПОЛОЖЕНИЯ ВАШЕГО МУНИЦИПАЛИТЕТА (СТРАНЫ).

ГАРАНТИЙНЫЙ СЕРТИФИКАТ:

Согласно статье 3 Потребительского кодекса (Законодательное постановление №206 от 6 сентября 2005 года и его последующие версии), все приобретенные потребителем продукты марки защищены законной гарантией продавца в соответствии со статьей 128 Потребительского кодекса. При несоответствии товара установленным стандартам качества, потребителю следует обратиться к продавцу в указанные законом сроки.

ДЕКЛАРАЦИЯ СООТВЕТСТВИЯ:

Изготовитель Novellini S.p.a. Via Mantova, 1023 - 46030 Romanore di Borgo Virgilio, Mantova - Italy заявляет на свою ответственность, что следующие изделия: ванны с гидромассажем мод. (700/10)(700/30)(700/40)(700/80)(700/90) соответствуют европейским директивам 2014/35/EU, 2014/30/EU, 2014/53/EU и Регламенту ЕС 305/2011, с последующими поправками, со ссылкой на гармонизированные нормы:

- EN 55014-1
- EN 55014-2
- EN 60335-2-60
- EN 60335-1
- EN 12764
- EN 61000-3-2
- EN 61000-3-3
- EN 301 489-17 V3.2.0
- EN 301 489-1 V2.2.0
- EN 300 328 V2.1.1

Соответствует нормам европейской директивы RoHS

И произведено согласно положениям европейской директивы 2015/863/ЕС, при этом были соблюдены максимально разрешенные содержания следующих веществ:

- Ртуть (Hg), макс. 0.1%
- Кадмий (Cd), макс.0.01%
- Свинец (Pb), 0.1% max.
- Хром VI (шестивалентный хром) (Cr(VI)), макс. 0.1%
- PBB (полибромированный бифенил), макс.0.1%
- PBDE (Полибромдифениловый эфир), макс. 0.1%
- бис (2-этилгексил) фталат (ДЭГФ), макс. (0,1%)
- бензилбутилфталат (BBP), макс. (0,1%)
- дибутилфталат (ДБФ), макс. (0,1%)
- диизобутилфталат (ДИБП), макс. (0,1%)

EAC	
Novellini S.p.a. Romanore di Borgo Virgilio (MN) 22	
EN 12764 Ванна гидромассажа, предназначенная для личной гигиены PH	
Стойкость к захватыванию волос:	Одобрена
Очищаемость:	Одобрена
Продолжительность чистого состояния:	Одобрена



Марки Bluetooth принадлежат Bluetooth SIG, Inc.



Hydro Plus - Natural Air + Hydro

	Via Mantova, 1023 46030 Borgo Virgilio Loc. Romanore (MN) - ITALY	CE
<p>Модель: 40584ELE Номинальные характеристики: 30ВА 220В-230В 50/60Гц Диапазон температур: от 0 до 70°C Радиочастотный диапазон: от 2.4 до 2.4835ГГц Излучаемая мощность: 12,97 дБм</p>		

Hydro Air - Whirlpool - Natural Air

	Via Mantova, 1023 46030 Borgo Virgilio Loc. Romanore (MN) - ITALY	CE
<p>Модель: 40464ELE Номинальные характеристики: 1,5VA 220В-230В 50/60Гц Диапазон температур: от 0 до 70°C Радиочастотный диапазон: от 2.4 до 2.4835ГГц Излучаемая мощность: 5,31 дБм</p>		

Romanore di Borgo Virgilio, li 10.01.2022

Novellini S.p.a.
Marco Novellini
Amministratore delegato

INTRODUÇÃO:

A instalação das banheiras de hidromassagem deve ser feita por pessoal com as aptidões devidas para poder demonstrar às autoridades competentes conhecimento na matéria e competência na aplicação dos requisitos dos regulamentos nacionais em termos de segurança, isto é, fornecimento de electricidade e de água/eliminação de resíduos. O fabricante providencia a formação dos técnicos responsáveis pela assistência técnica. Recomendamos-lhe, portanto, mandar fazer a instalação a um centro de assistência técnica do fabricante.

⚠ Cada vez que ao longo do presente manual apareça o símbolo indicado isso significa que se tratam de instruções importantes ou relacionadas com a segurança do produto.

INSTALLAZIONE:

⚠ IMPORTANTE:

Antes de iniciar a montagem do produto leia com atenção todas as instruções. Verifique se a embalagem tem todos os componentes para a montagem e se estes não apresentam qualquer defeito evidente, retirando a película plástica de protecção onde existir. A instalação deve ser feita de modo tal que todos os elementos que precisem de manutenção (p.ex. bomba, componentes eléctricos, etc.) resultem acessíveis no fim da instalação.

É proibido segurar a banheira pelas tubagens durante as fases de transport.

Nota: A instalação deve ser feita após o pavimento e paredes estarem prontos.

Qualquer reclamação deverá ser acompanhada sempre da respectiva/o factura/talão de compra e do livro com as instruções de montagem.

As imagens e figuras representadas no manual são meramente demonstrativas. O fabricante reserva-se o direito de fazer alterações e mudanças aos seus produtos.

INSTALAÇÃO DA BANHEIRA COM ESTRUTURA DE ARMAÇÃO:

Para instalar a banheira com a estrutura de armação, siga escrupulosamente as indicações deste manual, na sequência de desenhos.

INSTALAÇÃO DA BANHEIRA DE ENCASTRAR:

Antes de construir o muro que circunda a banheira, é conveniente colocá-la na posição e fazer as respectivas ligações. A linha horizontal interior do muro poderá cobrir um máximo de 1,5 cm do bordo exterior da banheira. A ligação do escoamento com o tubo de esgoto terá de ser feita de modo a poder retirar a banheira do respectivo encaixe para eventuais operações de manutenção. Para facilitar esta operação, é obrigatório não fixar a banheira ao chão, depois de encaixada. Neste caso, a fixação será feita aplicando silicone ao longo dos quatro lados da banheira (ver aplicação de silicone página 25). Obrigatório painel de inspecção.

ACABAMENTOS (de opção):

A pedido, é possível encomendar uma embalagem de frisos de acabamento, extremamente fáceis de montar, que tornam a junção da parede com a borda da banheira funcional e esteticamente elegante (contacte o revendedor). Os frisos adaptam-se a qualquer dimensão de banheira. Cores disponíveis: Branco e Branco I.S.

TESTE PARA COLOCAÇÃO EM FUNCIONAMENTO:

Após instalação é obrigatório proceder a um ensaio de funcionamento. Verifique se a banheira está limpa.

Encha-a com água, que deve estar a uma temperatura de 40°C (±5°C), até atingir o nível acima da saída de jacto mais alta, a fim de permitir ao sistema de funcionar. Ligue o sistema e deixe-o funcionar durante um mínimo de 10 minutos. Sem esvaziar a banheira, desligue a hidromassagem e, ao fim de um período mínimo de 10 minutos, verifique toda a canalização e pontos de ligação, etc. para ver se há alguma fuga.

Após eventuais ajustamentos ou substituição de peças defeituosas, é necessário repetir o ensaio funcional.

Para encher a banheira, segundo a EN 1717 é necessário evitar possíveis refluxos em direcção à rede hídrica. É, portanto, necessário que: no caso de serem utilizadas torneiras colocadas acima do nível da banheira, respeitar a posição (pelo menos a altura) indicada nos desenhos das páginas 16). No caso de se utilizar para encher a banheira a ligação de distribuição no tubo de descarga, coloque uma válvula de não retorno (não fornecida) entre a saída misturada das torneiras e o distribuidor colocado na coluna de esgoto.

LIMPEZA E DESINFECÇÃO:

Durante a utilização da banheira, há pequenas partículas orgânicas que se depositam nas tubagens da

hidromassagem e que, se não forem tratadas, podem dar origem à proliferação de bactérias na instalação. Para uma higiene perfeita, é necessário fazer um tratamento à instalação com produtos específicos que poderá adquirir num dos nossos Centros Tecnológicos (encontrará uma lista actualizada dos Centros no site www.novellini.com, sob o item "Assistência") ou em revendedores especializados de produtos para hidromassagem.

Para tratamento temporário, poderá utilizar um líquidodesinfectante (por ex. cloreto de benzalcónio). Proceda à limpeza da banheira. Encha a banheira com água limpa até ao nível de utilização normal. Deite na água, 80 g de desinfectante. Ponha, então, a hidromassagem a funcionar durante uns minutos, de modo a fazer com que o desinfectante entre em circulação em todas as tubagens. O sistema deve ser, seguidamente, desligado e, ao fim de 15/20 minutos de espera, poderá esvaziar a banheira. Recomendamos fazer também um tratamento específico após um período longo

de não utilização. Se a banheira for utilizada por várias pessoas consecutivamente, recomendamos fazer um tratamento de desinfeção a seguir a cada utilização. Durante a desinfeção é conveniente ter o misturador de ar fechado, para evitar formação excessiva de espuma.

⚠ É proibido usar ou estar em imersão na água utilizada para desinfeção.

MANUTENÇÃO E LIMPEZA:

A banheira está construída com material acrílico. Portanto ao efectuar a limpeza é necessário utilizar um detergente líquido com uma esponja ou um pano suave. Recomendamos produtos detergentes como o VIM Líquido, Lysofom e Cif. Para evitar que se formem depósitos calcários é melhor secar a cabina em utilização com uma camurça um pano de micro-fibra que limpe afundo sem deixar resíduos. Os possíveis restos de calcário podem eliminar-se com qualquer produto anti-calcário. Para reavivar o brilho da superfície acrílica utilizar massa de polir do tipo da que se usa para polir a carroçaria dos automóveis.

NUNCA UTILIZAR DETERGENTES ABRASIVOS, ÁLCOOL, SUBSTÂNCIAS À BASE DE ÁLCOOL, ACETONA OU OUTROS DISSOLVENTES.

⚠ Atenção! A utilização de detergentes diferentes dos indicados pode causar danos na banheira e/ou equipamento de hidromassagem.

ARRANHÕES NA SUPERFÍCIE:

Os pequenos arranhões superficiais podem ser eliminados, utilizando uma lixa d'água (grão 1000) e depois alisando a superfície com massa abrasiva. Depois que o arranhão tiver sido removido, restaure o brilho da superfície, utilizando uma cera de polimento.

RESOLUÇÃO DE PROBLEMAS:

No caso de um problema, execute as seguintes verificações antes de acionar a garantia ou entrar em contacto com o pessoal qualificado.

Se o sistema de jato não ligar:

- Se o disjuntor tiver disparado, reative-o e tente ligar o sistema de jato de novo.
- Se a bomba não ligar quando o nível de água estiver bem acima dos bicos.
- Verifique se o fusível está ligado.

Se o sistema de jatos não parar:

• Se a bomba continuar funcionando e não puder se desligada com os comandos normais, desligue o disjuntor e volte a tentar.

⚠ Não execute ajustes na fiação ou em outras partes elétricas.

ELIMINAÇÃO DA BANHEIRA DE HIDROMASSAGEM:

Para eliminar o produto ou seus componentes, siga os regulamentos locais em relação à eliminação de resíduos. Para o território italiano, valerá o Decreto Legislativo nº 152 de 3 de abril de 2006. Para os outros países da UE, a Diretiva 2008/98/CE.



CERTIFICADO DE GARANTIA:

Todos os produtos adquiridos pelo consumidor, conforme definido no Art.º 3 do Código do Consumo italiano (Decreto Legislativo n.º 206 de 6 de setembro de 2005 e suas modificações), estão cobertos pela garantia legal do vendedor nos termos do Art.º 128 e seguintes do Código do Consumo italiano. Em caso de falta de conformidade do produto, aconselha-se o consumidor a dirigir-se ao seu revendedor nos termos da lei.

DECLARAÇÃO DE CONFORMIDADE CE:

O fabricante Novellini S.p.a. Via Mantova, 1023 - 46030 Romanore di Borgo Virgilio, Mantova - Italy declara sob sua responsabilidade que os seguintes produtos: banheiras de hidromassagem mod. (700/10)(700/30)(700/40)(700/80)(700/90) estão em conformidade com as seguintes direttrizes europeias 2014/35/EU, 2014/30/EU, 2014/53/EU e regulamento EU 305/2011, com as modificações sucessivas, com referência às normas harmonizadas:

- EN 55014-1
- EN 55014-2
- EN 60335-2-60
- EN 60335-1
- EN 12764
- EN 61000-3-2
- EN 61000-3-3
- EN 301 489-17 V3.2.0
- EN 301 489-1 V2.2.0
- EN 300 328 V2.1.1

Está em conformidade com Diretiva Europeia RoHS, que foi fabricado de acordo com a Diretiva Europeia 2015/863/UE e que as concentrações máximas permitidas para as seguintes substâncias foram respeitadas:

- Mercúrio (Hg), 0,1% máx.
- Cádmiio (Cd), 0,01% máx.
- Chumbo (Pb), 0,1% máx.
- Cromo VI (hexavalent chromium) (Cr(VI)), 0,1% máx.
- Bifenilo polibromado (PBB), 0,1% máx.
- Éter Difenílico Polibromado (PBDE), 0,1% máx.
- Ftalato de bis(2-etil-hexilo) (DEHP) (0,1%) máx.
- Ftalato de benzilo e butilo (BBP) (0,1%) máx.
- Ftalato de dibutilo (DBP) (0,1%) máx.
- Ftalato de di-isobutilo (DIBP) (0,1%) máx.

Este equipamento não tem direito à proteção contra interferência prejudicial e não pode causar interferência em sistemas devidamente autorizados.

05092-16-03198

Novellini S.p.a. Romanore di Borgo Virgilio (MN) 22	
EN 12764 Banho de hidromassagem, destinado a utilização para higiene pessoal PH	
Resistência à prisão de cabelos:	Passa com êxito
Facilidade de limpeza:	Passa com êxito
Duração da facilidade de limpeza:	Passa com êxito

SAC CODDA FAUCETS
 suporte@coddafaucets.com
 atendimento@coddafaucets.com
 (11) 3197-8007
 Rua José Galdino de Lucena, 26
 CEP 05110-080. São Paulo/ SP - Brasil



As marcas Bluetooth são de propriedade da Bluetooth SIG, Inc.



Hydro Plus - Natural Air + Hydro

NOVELLINI

Via Mantova, 1023
46030 Borgo Virgilio
Loc. Romanore (MN) - ITALY

Modelo: 40584ELE
 Classificação: 30VA 220 V-230 V 50/60 Hz
 Faixa de temperatura: 0 a 70 °C
 Faixa de frequência RF: 2,4 a 2,4835 GHz
 Potência de RF: 12,97 dBm

Hydro Air - Whirlpool - Natural Air

NOVELLINI

Via Mantova, 1023
46030 Borgo Virgilio
Loc. Romanore (MN) - ITALY

Modelo: 40464ELE
 Classificação: 1,5VA 220 V-230 V 50/60 Hz
 Faixa de temperatura: 0 a 70 °C
 Faixa de frequência RF: 2,4 a 2,4835 GHz
 Potência de RF: 5,31 dBm

Romanore di Borgo Virgilio, li 10.01.2022

Novellini S.p.a.
 Marco Novellini
 Amministratore delegato

الماركات بلوتوث مملوكة من قبل بلوتوث سيغ إنك

لسنة 2006، أما بالنسبة للدول الأخرى الأعضاء في الاتحاد الاقتصادي الأوروبي يوجد التوجيه الأوروبي رقم EC/98/2008.



مجموعة منفصلة - التعبئة والتغليف - تحقق من أحكام بلديتك (البلد).

ضمان المنتج:

كل المنتجات التي تم شراؤها من قبل المستهلكين، كما هو محدد في المادة رقم 3 من قانون المستهلك (المرسوم التشريعي رقم 206 الصادر في 6 سبتمبر 2005 والتعديلات اللاحقة عليه)، مغطاة بالضمان القانوني للبائع بموجب المادة رقم 128 والتعديلات اللاحقة على قانون المستهلك. في حالة عدم مطابقة المنتج، ندعو المستهلكين إلى الاتصال بموزعهم المعتمد خلال المهلة القانونية.

إعلان مطابقة المواصفات للاتحاد الأوروبي (EC):

جهة التصنيع هي شركة Novellini S.p.a. تعلن 46030 - 1023 Via Mantova، S.p.a. Romanore di Borgo Virgilio، Mantova - Italy مسؤوليتها الكاملة عن أن المنتجات التالية:

الجاكوزي من طراز (10/700)(30/700)(40/700)(80/700)(90/700) متطابقة مع التوجيهات الأوروبية التالية (2014/53/EU/35/2014، 2014/30/EU، EU، 2014/30/EU، 2014/53/EU) وتعديلاتها اللاحقة، مع الإشارة إلى المعايير المنسقة:

EN 61000-3-2	EN 55014-1
EN 61000-3-3	EN 55014-2
EN 301 489-17 V3.2.0	EN 60335-2-60
EN 301 489-1 V2.2.0	EN 60335-1
EN 300 328 V2.1.1	EN 12764

يتطابق هذا الجهاز مع التوجيه الأوروبي RoHS :

وتم تصنيعه وفقاً للتوجيه الأوروبي رقم UE/863/2015 وأن الحد الأقصى المسموح

به لتركيز المواد التالية قد تم الالتزام به:

- Mercury (Hg)، 0.1% بحد أقصى.

- Cadmium (Cd)، 0.01% بحد أقصى.

- Lead (Pb)، 0.1% بحد أقصى.

- Chromium VI (hexavalent chromium) (Cr(VI))، 0.1% بحد أقصى.

- PBB (polybrominated biphenyls)، 0.1% بحد أقصى.

- PBDE (Polybrominated diphenyl ether)، 0.1% بحد أقصى.

- مكرر (2-إيثيل هكسيل) فثالات (DEHP) (0.1%) كحد أقصى.

- بنزيل بوتيل فثاليت (BBP) (0.1%) كحد أقصى.

- ديبوتيل فثالات (DBP) (0.1%) كحد أقصى.

- ديسوبوتيل فثاليت (DIBP) (0.1%) كحد أقصى.

Hydro Plus - Natural Air + Hydro

Via Mantova, 1023
46030 Borgo Virgilio
Loc. Romanore (MN) - ITALY

الطراز: 40584ELE
التصنيف: 30 ف.أ، 220 ف-230 ف. 60/50 هيرتز
نطاق درجة الحرارة: من 0 إلى 70 درجة مئوية
نطاق الترددات اللاسلكية: من 2.4 إلى 2.4835 جيجا هيرتز
طاقة الترددات اللاسلكية: 12,97 م.د

Hydro Air - Whirlpool - Natural Air

Via Mantova, 1023
46030 Borgo Virgilio
Loc. Romanore (MN) - ITALY

الطراز: 40464ELE
التصنيف: 1,5 ف.أ، 220 ف-230 ف. 60/50 هيرتز
نطاق درجة الحرارة: من 0 إلى 70 درجة مئوية
نطاق الترددات اللاسلكية: من 2.4 إلى 2.4835 جيجا هيرتز
طاقة الترددات اللاسلكية: 5,31 م.د

Novellini S.p.a. Romanore di Borgo Virgilio (MN)	
22	
EN 12764	
تم تصميم حوض الاستحمام بالماء الدوار لأغراض الصحة الشخصية.	
PH	مقاومة جذب الشعر:
نجح	قابل للتنظيف:
نجح	القدرة على التنظيف:
نجح	

Romanore di Borgo Virgilio, li 10.01.2022

Novellini S.p.a.
Marco Novellini
Amministratore delegato



المجمّع ونظام التسليم الموجود في عمود الصرف.

التنظيف والتطهير:

أثناء الاستخدام، تترسب الجسيمات العضوية الصغيرة في أنابيب الدوران وإذا لم تتم معالجتها فقد تتسبب في تكاثر البكتريا داخل النظام. للحصول على تطهير مثالي، يجب معالجة النظام باستخدام منتجات خاصة متوفرة للحصول عليها من مراكز الخدمة (قم بالرجوع إلى القائمة المتجددة دائمًا على موقع الويب الخاص بنا www.novellini.com تحت عنوان مساعدة "Assistenza") أو من خلال تجار التجزئة المتخصصين في منتجات أحواض الاستحمام الدوارة. للمعالجة المؤقتة يمكنك استعمال مطهر سائل (مثل كلوريد البنزلكونيوم). تنظيف حوض الاستحمام: ينبغي أيضًا إجراء معالجة خاصة إذا ترك النظام بدون استخدام لفترات طويلة. إذا كان أكثر من شخص يستخدم النظام بشكل متتابع، فيوصى بتطهير النظام بعد كل دورة استخدام.

⚠️ لا تستحم في هذه المياه أو تستخدم المياه التي تم استعمالها في التطهير.

التنظيف والصيانة:

حوض الاستحمام مصنوع من الأكريليك ويجب تنظيفه باستخدام منظف سائل وقطعة قماش ناعمة أو إسفنجية. يجب استخدام منظف منزلي سائل عالي الجودة. و لذلك ننصح باستعمال مواد تنظيف مثل "Vim Liquido، Lysoform Casa، Cif Ammoniacal". لمنع تكون الترسبات الجيرية، يكون من الضروري تجفيف الحوض باستخدام قطعة من الجلد أو قطعة قماش خالية من التنسيل والتي تزيل الرواسب الشديدة بدون ترك أي آثار أو بقايا. أما بخصوص بقايا الترسبات الجيرية العالقة فيمكن استعمال المنظفات الخاصة بإزالة هذه الترسبات بغرض التخلص منها نهائيًا. لإضفاء نوع من البهجة و للمعان على الأسطح الأكريليكية استخدم نوع "Polish" العادي الذي يُستخدم عادةً في تلميع هيكل السيارات.

يجب عدم استخدام المنظفات والمساحيق الكاشطة أو الكحول أو المنتجات التي تعتمد على الكحول أو الأستيون أو أي محاليل أخرى.

انتبه: قد يؤدي استخدام أي محاليل تنظيف بخلاف تلك الموصى بها إلى تلف حوض الاستحمام و/ أو معدات دوران المياه.

خدوش السطح:

يمكن إزالة خدوش السطح باستخدام ورق الصنفرة المبلل (درجة 1000) ثم تعيم السطح باستخدام معجون كاشط. بمجرد إزالة الخدش، أعد للسطح لمعانه وبريقه باستخدام طلاء شمع.

استكشاف الأخطاء وإصلاحها:

في حالة وجود مشكلة، قم بإجراء الفحوصات التالية قبل تفعيل الضمان أو الاتصال بقرية العمل المؤهل.

إذا لم يبدأ نظام الصنابير النفاثة في العمل:

- في حالة سقوط قاطع الدائرة وإغلاقه، أعد تشغيله وحاول تشغيل مفتاح نظام الصنابير النفاثة مرة أخرى.
- إذا لم تبدأ المضخة في العمل بعد التأكد من أن مستوى الماء أعلى من الفوهات.
- تحقق للتأكد من عدم تشغيل مفتاح القطع التلقائي.
- تحقق من وجود إنذار قد تم تشغيله (انظر القائمة).

إذا لم يتوقف نظام الصنابير النفاثة عن العمل:

- إذا استمرت المضخة في العمل دون توقف مع عدم القدرة على إيقافها باستخدام جهاز التحكم عن بعد، قم بإيقاف تشغيله باستخدام قاطع الدائرة وحاول مرة أخرى.

⚠️ لا تحاول إجراء أي تعديلات في الأسلاك أو أي أجزاء كهربائية أخرى.

التخلص من حوض الاستحمام بالماء الدوار:

للتخلص من المنتج أو أحد مكوناته، اتبع القوانين المحلية ذات الشأن للتخلص من النفايات. فيما يخص الأراضي الإيطالية التشريع رقم 152 الصادر بتاريخ 3 أبريل

يجب تركيب أحواض الاستحمام الدوارة بواسطة فني متخصص مدرب جيدًا قادر على إثبات كفاءته وإمكاناته إلى الجهات والسلطات المعنية فيما يتعلق بالقوانين المنظمة للصحة والسلامة/ مثل الكهرباء ومصادر المياه وصرف المياه المستعملة.

تقوم الشركة المصنعة دائمًا بتقديم التدريب إلى أفراد فريق الدعم الفني ولذلك، ننصحك بالاتصال بمركز دعم في معتمد للاستعانة بهم للقيام بأعمال التركيب.

⚠️ يستخدم هذا الرمز في هذا الدليل للإشارة إلى إرشادات هامة أو معلومات هامة تتعلق بالسلامة تخص المنتج.

التركيب:

⚠️ هام!

قبل البدء في تجميع وتركيب المنتج، يجب قراءة هذه الإرشادات بأكملها بعناية تامة. أخرج محتويات العبوة وتأكد من وجود جميع المكونات وعدم تلف أو كسر أو عطل أي منها؛ ثم أزل الغلاف الشفاف الواقي في حالة وجوده.

يجب المحافظة على إمكانية الوصول إلى كافة المكونات التي تحتاج إلى صيانة أو تصليح مع الوقت (مثل المضخة والمكونات الكهربائية وما شابه) عند الانتهاء تمامًا من التركيبات.

لا تستخدم الخراطيم في حمل حوض الاستحمام أثناء النقل.

ملاحظة: تم تصميم هذا المنتج للتركيب على الحوائط والأرضيات المطلوبة.

بالنسبة لكافة الدعاوى القانونية المرتبطة بالضمان، يجب الحصول على فاتورة / إيصال الشراء إلى جانب دليل تعليمات تجميع المنتج.

كافة الرسومات والأشكال التوضيحية الواردة في هذا الدليل مقدمة لأغراض المعلومات فقط. تحتفظ الشركة المصنعة بالحق في إجراء التغييرات والتحسينات الضرورية.

تركيب حوض الاستحمام بالإطار:

يجب اتباع تسلسل الرسومات الموضحة في هذا الدليل بعناية شديدة عند تركيب حوض استحمام بالإطار.

تركيب حوض الاستحمام المطوّق:

قبل بناء جدران التطويق، من الأفضل ضبط اتجاه ووضع حوض الاستحمام وعمل التوصيلات اللازمة. يجب ألا تمتد الجدران إلى الداخل تحت شفة حوض الاستحمام أكثر من 1.5 سم. يجب تركيب توصيلات الصرف بحيث تتيح إمكانية سحب وإخراج الحوض من جدار التطويق من أجل أعمال الصيانة، إذا اقتضت الضرورة. لتسهيل هذه العملية، لا تقم مطلقًا بتثبيت حوض الاستحمام من النوع المطوّق بالأرضية. في هذه الحالة، قم بتثبيت حوض الاستحمام باستخدام السيليكون على جميع الجوانب الأربعة (انظر الشكل التوضيحي لوضع السيليكون في صفحة ٢٥). مطلوب لوحة فحص.

اختبار التشغيل:

يجب إجراء اختبار تشغيل بعد التركيب مباشرة.

تأكد من أن حوض الاستحمام نظيف.

املأ الحوض بالماء بدرجة حرارة إدخال 40 درجة مئوية (± 5 درجات مئوية) على مستوى يزيد عن أعلى فوهة حتى يتمكن النظام من العمل.

قم بتشغيل النظام ودعه يعمل لمدة 10 دقائق على الأقل. قم بإيقاف تشغيل وظيفة الدوران ولكن دون إفراغ حوض الاستحمام، وبعد مرور 10 دقائق افحص الخراطيم والوصلات وما شابه لكشف التسريب أو التنقيط.

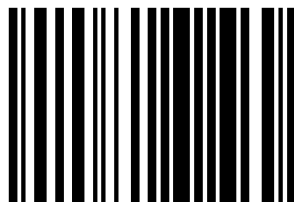
يجب إجراء الاختبار بعد أي عملية تعديل أو تبديل لمكونات الحوض.

يجب تجنب رجوع تيار المياه مرة أخرى إلى مصدر المياه الأساسي لضمان التوافق مع

متطلبات EN 1717 عند ملء حوض الاستحمام.

ولذلك إذا تم تركيب الصنابير بحيث يتم ملء الحوض بالمياه من أعلى حوض الاستحمام، فيجب وضع الصنابير (على الأقل فيما يتعلق بالارتفاع) طبقًا للرسومات التوضيحية الواردة في الصفحة ١٦).

إذا كان النظام يجمع بين مدخل مياه ومخرج مياه فائضة يستخدم لملء حوض الاستحمام، فيجب تركيب أنبوب إخراج مياه مزود بصمام منع الرجوع (غير مرفق بالجهاز) بين نقطة مدخل مياه الصنبور



180489

NOVELLINI S.p.A.

Via Mantova, 1023 - 46030 Romanore di Borgo Virgilio (Mn)
Tel. +39 0376 6421 - Fax +39 0376 642250 - e-mail: novellini@novellini.it
www.novellini.com

60824IST_03 (10 2023)