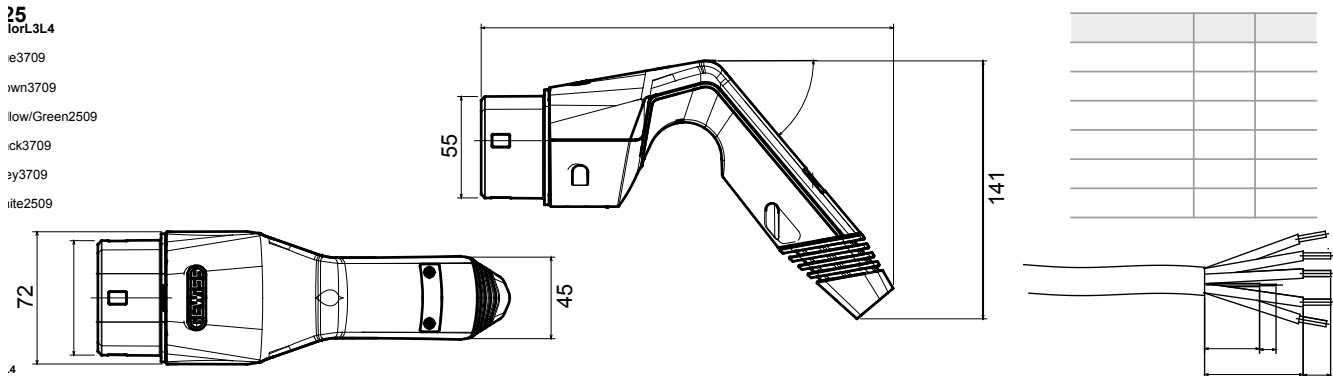




Type 2 mobiele connector, conform IEC 62196-1 en IEC 62196-2, ontworpen voor het laden van elektrische voertuigen conform IEC 61851-1, voorzien van een externe rubberen coating op het lagere deel om grip te verbeteren en inbrengen in de laaingang te faciliteren. Het wordt bedraad geleverd met een soepele 5 m kabel. Dit product is ook voorzien van een rubberen kabelwartel en heeft beschermingsgraad IP55, wanneer ingestoken in zijn behuizing of afgedekt met de beschermende isolatieafdekking. Maatwerkopties zijn beschikbaar voor merk, kleur en kabellengte, maar ook voor kabeltype en kop.

Handvatkleur	Grijs (RAL 7035)	IP waarde	IP55 (met mantel of dop)
Kleur beschermklaag	RAL 7016	Mechanische weerstand	IK10
Kleur kabelwartel en stekker	Zwart RAL 9005	Gloeidraadtest	850 °C (actieve onderdelen) / 650 °C (extern)
Aantal polen	5 (L, N, PE, CP, PP)	Bedrijfs temperatuur	-30 °C + +50 °C
Nominale stroom	20 A	Opslagtemperatuur	-40 +70 °C
Nominale spanning	500 V	Bedradingssectie	N.v.t.
Nominale frequentie (Hz)	50/60 Hz	Isolatievoltage (Ui)	500 V
Kabel lengte	5 m	Kabelkleur	Zwart
Kabeltype	Glad	Kabelklemmen	Enkele contacten met adereindhulzen

DIMENSIONAL



TECHNICAL SYMBOLOGY

IP

IP55 (met mantel of dop)

IK

IK10

GWT

850 °C (actieve onderdelen) / 650 °C (extern)

STANDARDS/APPROVALS

