

Productinformatieblad

Specificaties



Harmony XB7, Drukknop, Verlicht, LED, Vergrendeling, 1NO, 24V, Rood

XB7NJ04B1

EAN Code: 3606480470400

Prijs: 26,30 EUR

Hoofd

range of product	Harmony XB7
product or component type	Verlichte drukknop
device short name	XB7
bevestigingsdiameter	22 mm
verkoop per ondeelbare hoeveelheid	10
IP beschermingsgraad	IP20 conform aan IEC 60529 (achteroppervlak) IP65 conform aan IEC 60529 (voorkant)
vorm van kop signaleringseenheid	Rond
type operator	druk en drukontgrendeling
operator profiel	Rood uitspringend, niet gemarkeerd
extra informatie operator	Met gewone lens
type en samenstelling contacten	1 NO
aansluitingen - aansluitklemmen	Schroefklem aansluitingen, $\leq 2 \times 1,5 \text{ mm}^2$ met kabeluiteinde conform aan IEC 60947-1 Schroefklem aansluitingen, $1 \times 0,34 \dots 2 \times 2,5 \text{ mm}^2$ zonder kabeluiteinde conform aan IEC 60947-1
lichtbron	LED
lamp fitting	Integrale LED
Us nominale voedingsspanning	24 V AC/DC
product presentatie	Monolithisch product

Complementair

CAD totale breedte	29 mm
CAD totale hoogte	29 mm
CAD totale diepte	57,5 mm
beschrijving klemmen ISO n°1	(13-14)NO
net weight	0,023 kg
montage apparaat	Bevestigingsgat - diameter: 22,5 mm 22,3 +0,4/0 conform aan IEC 60947-1
bevestigingspunt	$\geq 30 \times 40 \text{ mm}$ (steunpaneel) metaal - dikte: 1...6 mm $\geq 30 \times 40 \text{ mm}$ (steunpaneel) kunststof - dikte: 2...6 mm
bevestigingsmethode	Bevestigingsmoer onder kop: 2...2,4 N.m
werking contacten	Slow-break

De weergegeven prijs is de adviesprijs in euro excl. BTW. Deze kan onderhevig zijn aan korting. Neem contact op met uw lokale distributeur of detailhandel voor de daadwerkelijke prijs

positieve opening	Met (alleen NO)
mechanical durability	300000 cycles
aandraaimoment	0,8...1,2 N.m conform aan IEC 60947-1
vorm schroefkop	Kruis compatibel met JIS Nr. 1 schroevendraaier Kruis compatibel met kruis nr. 1 schroevendraaier Kruis compatibel met pozidriv Nr. 1 schroevendraaier Gegroefd compatibel met vlak Ø 4 mm schroevendraaier Gegroefd compatibel met vlak Ø 5,5 mm schroevendraaier
kortsluitbeveiliging	4 A smeltpatroon type gG conform aan IEC 60947-5-1
Ui nom isolatiespanning	250 V (vervuilingsgraad 3) conform aan IEC 60947-1
Uimp nom. schokgolfspanning	4 kV conform aan IEC 60947-1
Ie nom. bedrijfstrom	0,1 A bij 250 V, DC-13, R300 conform aan IEC 60947-5-1 0,22 A bij 125 V, DC-13, R300 conform aan IEC 60947-5-1 0,3 A bij 240 V, AC-14, D300 conform aan IEC 60947-5-1 0,6 A bij 120 V, AC-14, D300 conform aan IEC 60947-5-1
elektrische levensduur	1000000 cycles, DC-13, 0,3 A bij 24 V, gebruiksnelheid <216000 cyc/mn, belastingsfactor: 0,5 conform aan IEC 60947-5-1 appendix C 1000000 cycles, AC-15, 0,03 A bij 230 V, gebruiksnelheid <216000 cyc/mn, belastingsfactor: 0,5 conform aan IEC 60947-5-1 appendix C 1000000 cycles, AC-15, 0,09 A bij 240 V, gebruiksnelheid <108000 cyc/mn, belastingsfactor: 0,5 conform aan IEC 60947-5-1 appendix C
elektrische betrouwbaarheid	<= 10exp(-6) bij 17 V en 5 mA conform aan IEC 60947-5-4
type signalering	Vast
voedingsspanninggrenzen	19,2...30 V DC 21,6...26,4 V AC
stroomverbruik	18...27 mA
levensduur	70000 h bij nominale spanning en 25 °C

Omgeving

beschermende behandeling	TH
ambient air temperature for storage	-40...70 °C
ambient air temperature for operation	-25...70 °C
beschermingsklasse tegen elektrische schokken	Klasse II conforming to IEC 61140
NEMA beschermingsgraad	NEMA 12 conform aan UL 50 E
standards	UL 508 IEC 60947-1 CSA C22.2 Nr 14 JIS C8201-5-1 IEC 60947-5-1 JIS C8201-1
product certifications	GOST CCC
trilling bestendigheid	5 gn (f= 2...500 Hz) conforming to IEC 60068-2-6
schokbestendigheid	50 gn (duur = 11 ms) voor halve sinusgolf versnelling conform aan IEC 60068-2-27 30 gn (duur = 18 ms) voor halve sinusgolf versnelling
elektromagnetische emissie	Klasse B conform aan IEC 55011

Verpakkingseenheid

Unit Type of Package 1	PCE
Number of Units in Package 1	1
Package 1 Height	6,000 cm

Package 1 Width	3,200 cm
Package 1 Length	3,200 cm
Package 1 Weight	24,000 g
Unit Type of Package 2	BB1
Number of Units in Package 2	10
Package 2 Height	70,000 cm
Package 2 Width	10,000 cm
Package 2 Length	10,000 cm
Package 2 Weight	246,000 g
Unit Type of Package 3	S01
Number of Units in Package 3	100
Package 3 Height	15,000 cm
Package 3 Width	15,000 cm
Package 3 Length	40,000 cm
Package 3 Weight	2,660 kg

contractuele waarborg

Garantie	18 months
----------	-----------

Environmental Data

Schneider Electric wil tegen 2050 de Net Zero-status hebben bereikt via partnerschappen in de toeleveringsketen, materialen met een lagere impact en circulariteit via onze doorlopende campagne "Use Better, Use Longer, Use Again" om de levensduur van producten en de recycleerbaarheid te verlengen.

[Uitleg van Environmental Data](#) >

[Hoe evalueren we de duurzaamheid van producten?](#) >

Milieuoetafdruk

Totale levenscyclus ecologische voetafdruk	1
--	---

Use Better

Materialen en verpakking

Pakket met gerecycleerd karton	Ja
Verpakkingen zonder kunststof	Nee
EU-richtlijn RoHS	Is niet van toepassing, ligt buiten de EU RoHS scope
SCIP-nummer	9de3586d-931e-44c1-997c-5e2eb5704000
REACH-regelgeving	REACH-verklaring

Use Again

Herverpakken en herfabriceren

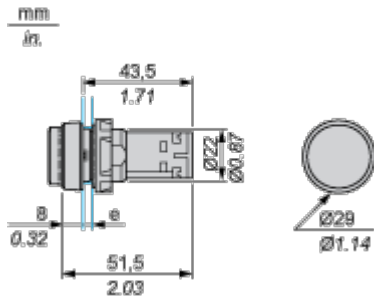
Terugname	No
-----------	----

WEEE Label	 Het product moet op markten van de Europese Unie worden afgevoerd volgens specifieke afvalinzamelingsregels en mag nooit in een gewone vuilnisbak terechtkomen.
------------	---

Dimensions Drawings

Illuminated Pushbutton

Dimensions

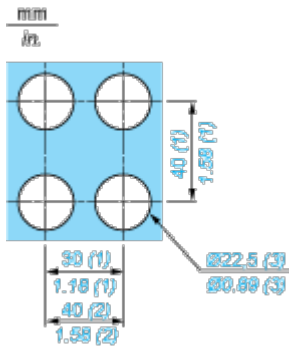


- e Support panel thickness: 1 to 6 mm/0.4 to 0.24 in. (metal), 2 to 6 mm/0.8 to 0.24 in. (plastic).

Mounting and Clearance

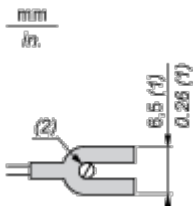
Mounting

Diameter of Finished Fixing Holes



- (1) Minimum value.
- (2) 40 mm/1.58 in. for Emergency switching off pushbutton only.
- (3) Standard value: Ø 22.3 (0; + 0.4) mm/Ø 0.88 (0; + 0.02) in.

“U” Type Tag Connection



- (1) 6.5 mm/0.26 in. recommended, 7 mm/0.28 in. max.
- (2) M3 screw clamp terminal.

Connections and Schema

Wiring Diagram

