

xTOOL UP-Thermostatmodul ohne Mengenregulierung -

35 503 970 90



- DR-Messing, bleifrei
- 2x Rückflussverhinderer
- 2x Anschluss IG 3/4"
- 2x Abgang IG 3/4" für zusätzliche Ventile
- Rohbau-Schutzhaube
- Wasserschutz-Manschette
- Schalldämmung
- xGRID tauglich (bei Verwendung der Montageschiene + 12 mm Einbautiefe)

Dieses Produkt kann mit der xGrid Schiene kombiniert werden.

Empfohlenes Zubehör

Verlängerung 28 mm -

12 177 970 90



Empfohlenes Zubehör

Verlängerung 46 mm -

12 178 970 90



Empfohlenes Zubehör

xGRID Befestigungssatz für die Integration in den Trockenbau -

12 340 970 90



Benötigtes Zubehör

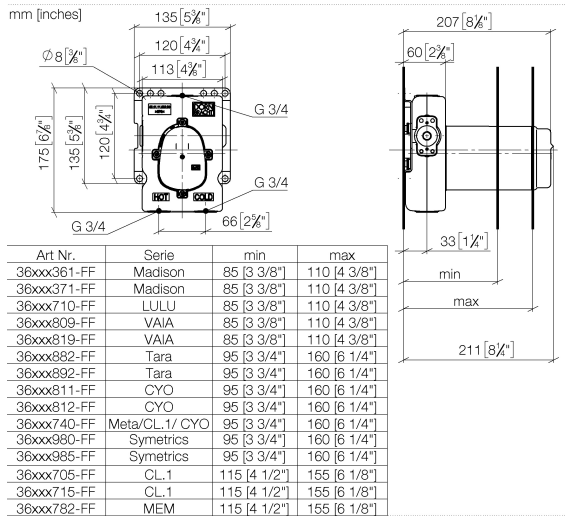
xGRID Montageschiene 555 mm -

12 360 970 90



xTOOL UP-Thermostatmodul ohne Mengenregulierung -

35 503 970 90



Codes & Standards

EN 1111

EN 1717

XP P 41-280

Zertifikate

Belgaqua_21-031-2 ACS_21 ACC LY

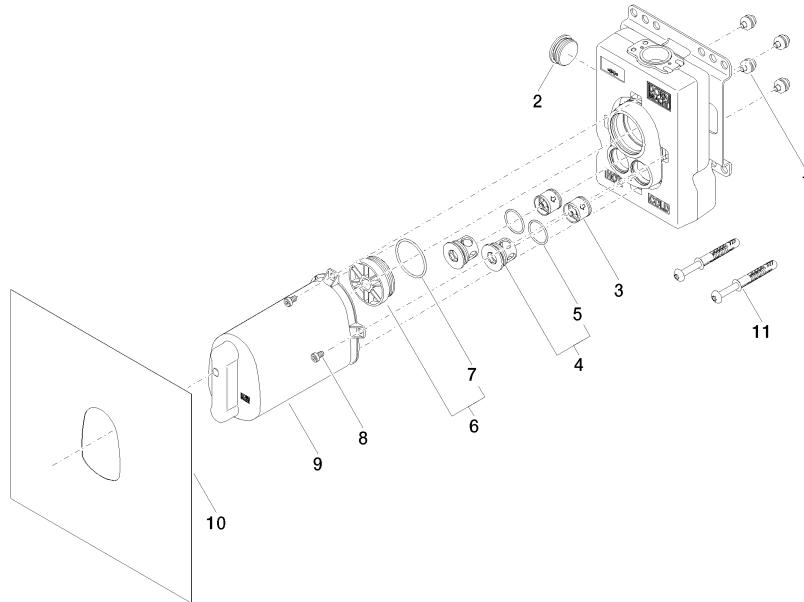
DVGW_DW-6512DNO

xTOOL UP-Thermostatmodul ohne Mengenregulierung -

35 503 970 90

Produktversion bis 11/25/2021

Produktversion ab 1/1/2022





xTOOL UP-Thermostatmodul ohne Mengenregulierung -

35 503 970 90

Ersatzteilstückliste

Produktversion bis 11/25/2021

Produktversion ab 1/1/2022

Nr.	Artikelnummer	Benennung	Verbaumenge	Lieferzeit
	90 23 01 091 00 90	Befestigungssatz Schraube / Mutter mit Dämpfung Ø 127 x Ø 6 x 8 mm -	21	2