

Hubantrieb für 2- und 3-Weg-Hubventile

- Stellkraft 500 N
- Nennspannung AC 100...240 V
- Ansteuerung Auf/Zu, 3-Punkt
- Hub 15 mm


Technische Daten

| | | |
|--------------------------|---|---|
| Elektrische Daten | Nennspannung | AC 100...240 V |
| | Nennspannung Frequenz | 50/60 Hz |
| | Funktionsbereich | AC 85...265 V |
| | Leistungsverbrauch Betrieb | 2 W |
| | Leistungsverbrauch Ruhestellung | 1 W |
| | Leistungsverbrauch Dimensionierung | 4 VA |
| | Anschluss Speisung / Steuerung | Klemmen mit Kabel 1 m, 3x 0.75 mm ² (Klemme 4 mm ²) |
| | Parallelbetrieb | ja (Leistungsdaten beachten) |
| Funktionsdaten | Stellkraft Motor | 500 N |
| | Handverstellung | mit Drucktaste, arretierbar |
| | Hub | 15 mm |
| | Laufzeit Motor | 150 s / 15 mm |
| | Schalleistungspegel Motor | 45 dB(A) |
| | Positionsanzeige | mechanisch, 5...15 mm Hub |
| Sicherheitsdaten | Schutzklasse IEC/EN | II, verstärkte Isolierung |
| | Stromquelle UL | Class 2 Supply |
| | Schutzart IEC/EN | IP54 |
| | Schutzart NEMA/UL | NEMA 2 |
| | Gehäuse | UL Enclosure Type 2 |
| | EMV | CE gemäss 2014/30/EU |
| | Niederspannungsrichtlinie | CE gemäss 2014/35/EG |
| | Zertifizierung IEC/EN | IEC/EN 60730-1 und IEC/EN 60730-2-14 |
| | UL Approval | cULus gemäss UL60730-1A, UL60730-2-14 und CAN/CSA E60730-1 Die UL-Kennzeichnung des Antriebs ist abhängig vom Produktionsstandort, das Gerät ist in jedem Fall UL-konform |
| | Wirkungsweise | Typ 1 |
| | Bemessungsstossspannung Speisung / Steuerung | 4 kV |
| | Verschmutzungsgrad | 3 |
| | Umgebungsfeuchte | Max. 95% RH, nicht kondensierend |
| | Umgebungstemperatur | 0...50°C [32...122°F] |
| | Lagertemperatur | -40...80°C [-40...176°F] |
| Wartung | wartungsfrei | |

Technische Daten

| | | |
|----------------|---------|--------|
| Gewicht | Gewicht | 1.1 kg |
|----------------|---------|--------|

Sicherheitshinweise


- Dieses Gerät ist für die Anwendung in stationären Heizungs-, Lüftungs- und Klimaanlage konzipiert und darf nicht für Anwendungen ausserhalb des spezifizierten Einsatzbereichs, insbesondere nicht in Flugzeugen und jeglichen anderen Fortbewegungsmitteln zu Luft, verwendet werden.
- Aussenanwendung: nur möglich, wenn kein Wasser (Meerwasser), Schnee, Eis, keine Sonnenbestrahlung oder aggressiven Gase direkt auf das Gerät einwirken und gewährleistet ist, dass die Umgebungsbedingungen jederzeit innerhalb der Grenzwerte gemäss Datenblatt bleiben.
- Die Installation hat durch autorisiertes Fachpersonal zu erfolgen. Hierbei sind die gesetzlichen und behördlichen Vorschriften einzuhalten.
- Der Schalter zur Änderung der Bewegungsrichtung und damit des Schliesspunkts darf nur durch autorisiertes Fachpersonal verstellt werden. Die Laufrichtung ist insbesondere bei Frostschutzschaltungen kritisch.
- Das Gerät darf nur im Herstellerwerk geöffnet werden. Es enthält keine durch den Anwender austauschbaren oder reparierbaren Teile.
- Das Gerät enthält elektrische und elektronische Komponenten und darf nicht als Haushaltsmüll entsorgt werden. Die örtliche und aktuell gültige Gesetzgebung ist zu beachten.

Produktmerkmale

| | |
|--------------------------------------|--|
| Einfache Direktmontage | Einfache Direktmontage auf dem Hubventil mittels formschlüssiger Klemmbacken. Der Antrieb ist auf dem Ventilhals um 360° schwenkbar. |
| Handverstellung | Handverstellung mit Drucktaste möglich (Getriebeausrüstung, solange die Taste gedrückt wird bzw. arretiert bleibt). Der Hub kann mit einem Innensechskant-Schlüssel (4 mm), der oben in den Antrieb gesteckt wird, eingestellt werden. Wird der Schlüssel im Uhrzeigersinn gedreht, fährt die Hubachse aus. |
| Hohe Funktionssicherheit | Der Antrieb ist überlastsicher, benötigt keine Endschalter und bleibt am Endanschlag automatisch stehen. |
| Grundposition | Werkseinstellung: Antriebsstössel eingezogen. Bei Auslieferung von Ventil-Antrieb-Kombinationen ist die Bewegungsrichtung dem Schliesspunkt des Ventils entsprechend voreingestellt. |
| Einstellung Bewegungsrichtung | Der Hubrichtungsschalter verändert bei Betätigung die Bewegungsrichtung im ordentlichen Betrieb. |

Zubehör

| Elektrisches Zubehör | Beschreibung | Typ |
|----------------------|-----------------------------------|-------|
| | Hilfsschalter 2x SPDT aufsteckbar | S2A-H |

Elektrische Installation


Achtung: Netzspannung!
Parallelanschluss weiterer Antriebe möglich. Leistungsdaten beachten.
Hubrichtungsschalter-Werkseinstellung: Antriebsstössel eingezogen (▲).

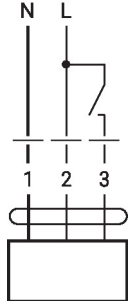
Elektrische Installation

Aderfarben:

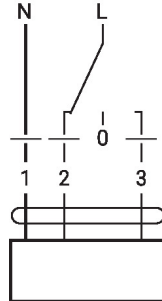
- 1 = blau
- 2 = braun
- 3 = weiss

Anschlusschemas

AC 230 V, Auf/Zu

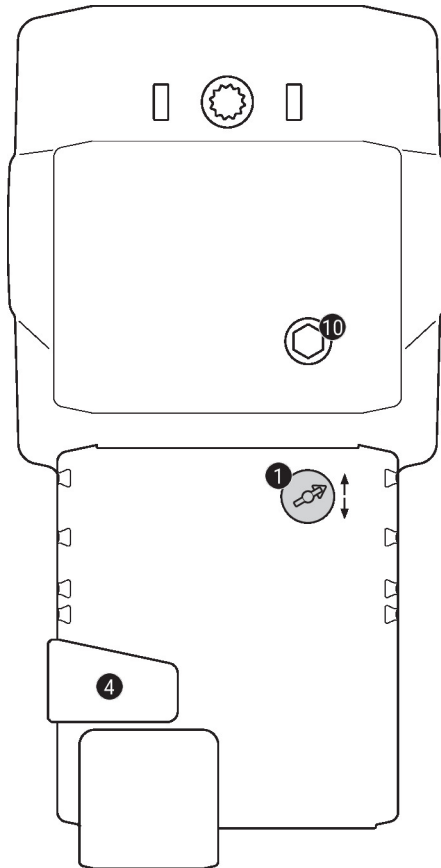


AC 230 V, 3-Punkt



| 1 | 2 | 3 | ↕ | ↕ |
|---|---|---|------|------|
| | | | | |
| | | | | |
| | | | stop | stop |
| | | | | |

Anzeige- und Bedienelemente


1 Hubrichtungsschalter

Umschalten: Hubrichtung ändert

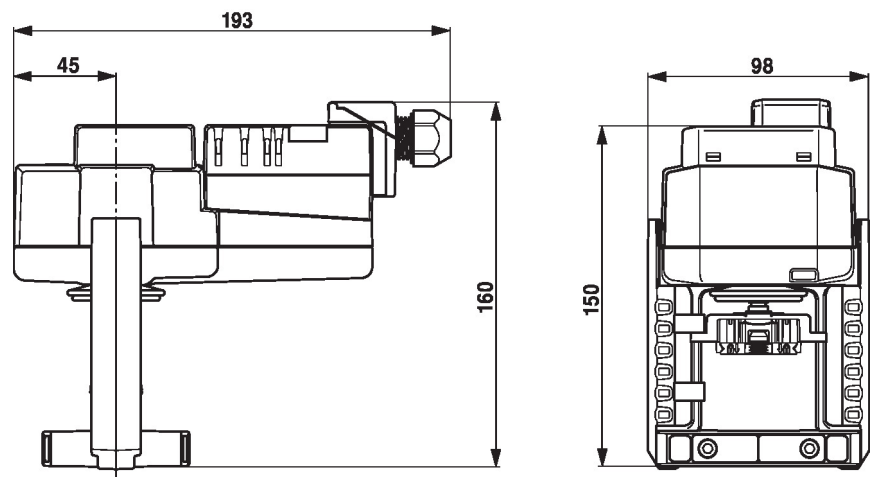
4 Handverstellungstaste

Taste drücken: Getriebe ausgerastet, Motor stoppt, Handverstellung möglich
 Taste loslassen: Getriebe eingerastet, Normalbetrieb

10 Handverstellung

Uhrzeigersinn: Antriebsstössel fährt aus
 Gegenuhrzeigersinn: Antriebsstössel fährt ein

Abmessungen



Weiterführende Dokumentation

- Das komplette Sortiment für Wasseranwendungen
- Datenblätter Hubventile
- Installationsanleitungen Antriebe und/oder Hubventile
- Projektierungshinweise 2- und 3-Weg-Hubventile
- Projektierungshinweise allgemein