

EATON

Powering Business Worldwide

307539

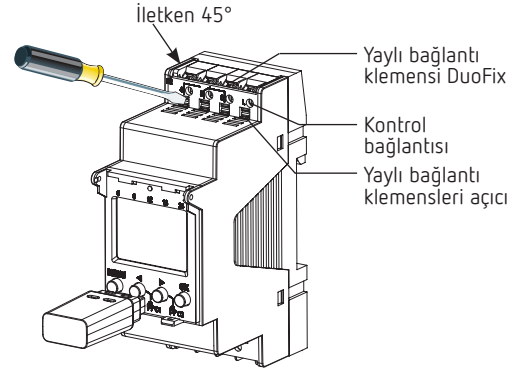
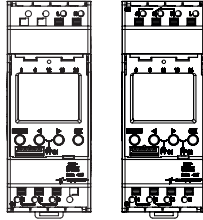
TR Zamanlayıcı

TSDW1CO-1

Y7-196848

TSDW2CO-1

Y7-196849



1. Temel Güvenlik Uyarıları

**UYARI****Elektrik çarpması veya yangın nedeniyle ölüm tehlikesi!**

➤ Montaj işlemini yalnızca uzman bir elektrikçiye yaptırın!

- Cihaz, DIN sıralı montaj rayları üzerine monte edilmek için öngörülmüştür (EN 60715'ye göre)
- Bu cihaz IEC/EN 60730-2-7 standardı uyarınca 1 STU tipine uygundur

2. Amaca Uygun Kullanım

- Programlanabilir zamanlayıcı örn. aydınlatmalar, havalandırmalar, yıkama işlemleri vb.'de kullanılır.
- Yalnızca kapalı, kuru mekanlarda kullanılmalıdır

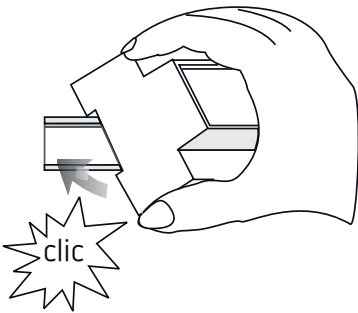
⚠ Örneğin kaçış kapıları, yangından korunma tertibatları v.b. gibi koruyucu donanımlarda kullanılmamalıdır.



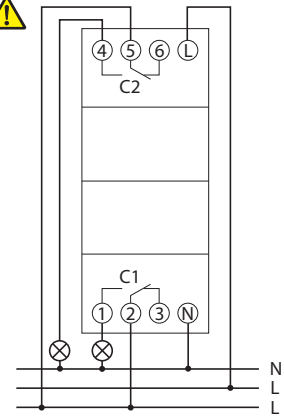
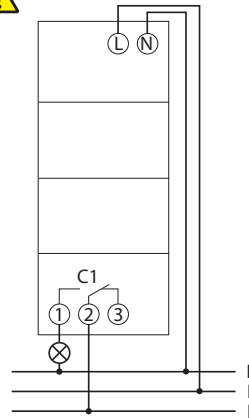
➤ www.eaton.com/recycling

3. Montaj ve bağlantı

Zamanlayıcı montajı



- DIN rayı üzerine monte edin (EN 60715 uyarınca)
- Gerilimi etkinleştirin
- Yeniden devreye girmeye karşı emniyete alın
- Gerilim olup olmadığını kontrol edin
- Topraklayın ve kısa devre yapın
- Gerilim altında bulunan bitişik parçaların üzerini kapatın veya muhafaza altına alın



İletken hattın bağlanması

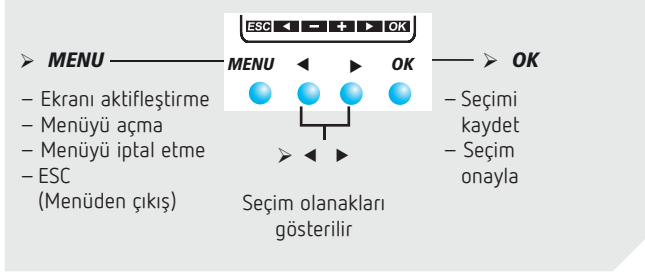
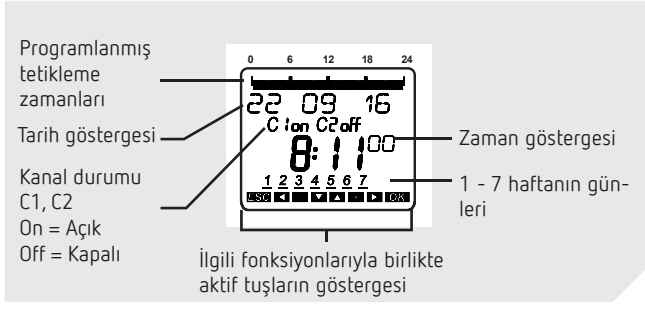
- İletken hattın izolasyonunu 8 mm kadar (maks. 9) sıyrın
- İletkeni 45° ile açık olan DuoFix geçmeli terminale takın
- ① Her terminal konumu için 2 iletken mümkündür
- DuoFix geçmeli terminali açmak için, tornavidayı aşağı doğru bastırın

İletkeni çözme

- Yaylı geçmeli terminali açıcısını tornavidayla birlikte aşağı doğru bastırın

4. Cihaz açıklaması

Ekran ve tuşlar



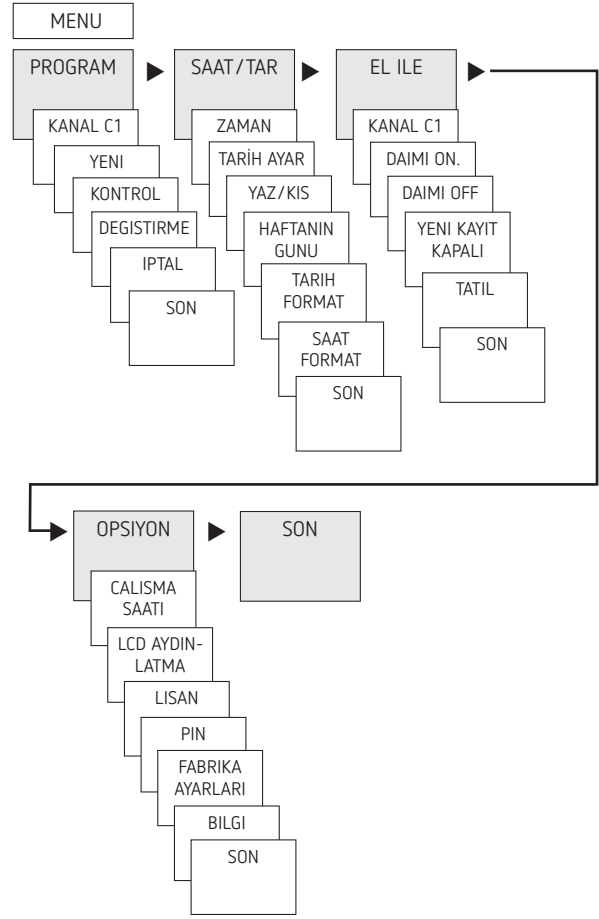
Kumanda prensibi

1. Metin satırını okuma
Metin/sembol soruyu ifade eder

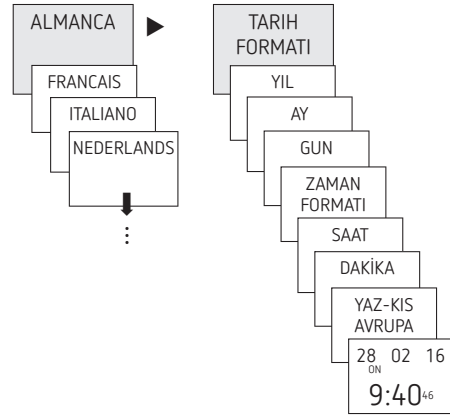
2. Karar verme



Menü Kumandasının Genel Görünümü



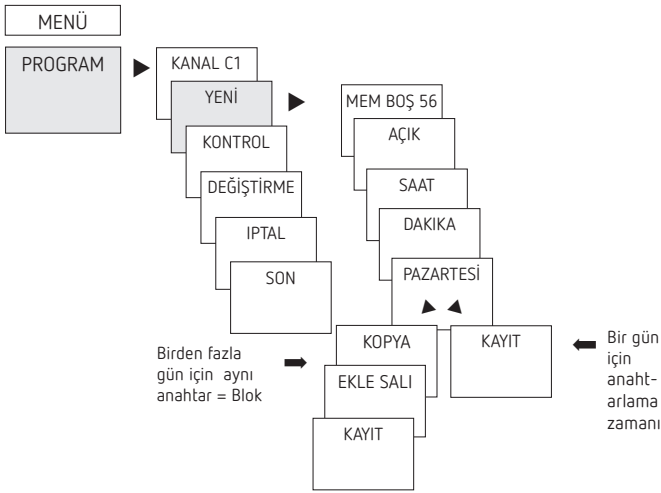
İlk Çalıştırma



- Dil, Ülke, Saat ve Yaz/Kış Zaman Dilimini (SO-WI) ayarlama
- Dilediğiniz bir tuşa basın ve ekrandaki görüntüleri takip edin (şekle bakın)

5. Ayarlar ve fonksiyonlar

Anahtarlama zamanını programlama



① Bir zaman ayarı daima AÇIK ve KAPALI devresinden oluşur

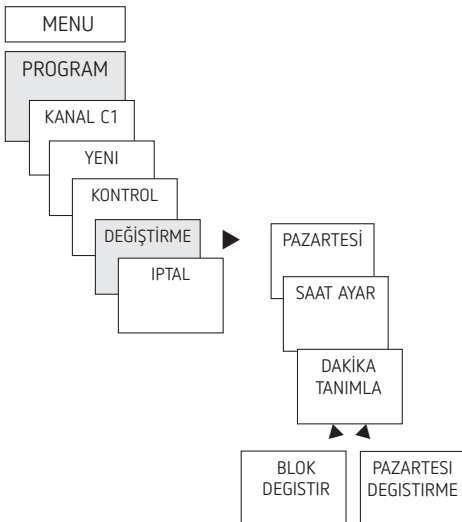
① 56 tane boş bellek alanına sahipsiniz

Örnek: Bir spor salonunun Pt-Cu, saat 7:30 ile 12:00 arasında aydınlatmasının açılması

- MENU tuşuna basın
- PROGRAM seçin, OK ile onaylayın
- KANAL C1 veya C2 seçin, OK ile onaylayın
- YENİ seçin, OK ile onaylayın
- AÇIK (çalıştırma zamanı) veya KAPALI (kapatma zamanı) seçin, OK ile onaylayın
- İstenen çalıştırma zamanlarını (Pt-Cu, 7:30) ayarlayın, OK ile onaylayın
- KOPYALA seçin, OK ile onaylayın
- SALI EKLE belirir, OK ile onaylayın ve OK ile Ça, Pe, Cu günlerini onaylayın.
- KAYIT görüntülene kadar ► ile devam edin.
- OK ile onaylayın.

Kapatma zamanı için tüm adımları tekrarlayın, sadece AÇIK yerine ► KAPALI seçin ve saat ile dakika için 12:00 girin

Anahtarı değiştirme

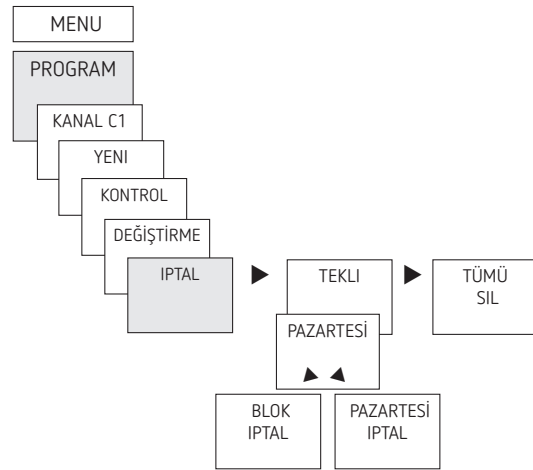


① Ya birden fazla güne kopyalanmış bir bloğu (örn. Pt.-Cu.) ya da tek bir tetikleme zamanını değiştirebilirsiniz

Tek tetikleme zamanlarını değiştirme

- MENU tuşuna basın
- PROGRAM seçin, OK ile onaylayın
- KANAL C1 veya C2 seçin, OK ile onaylayın
- DEĞİŞTİR seçin, OK ile onaylayın
- Gün seçin, OK ile onaylayın
- SAAT DEĞİŞTİR, + veya - tuşlarıyla saati ve dakikayı değiştirin ve OK ile onaylayın
- Birden fazla tetikleme zamanını değiştirmek için BLOK DEĞİŞTİR seçin, OK ile onaylayın

Tetikleme zamanı silme



① Ya birden fazla güne kopyalanmış bir bloğu (örn. Pt.-Cu.) ya da tek bir tetikleme zamanını silebilirsiniz

- MENU tuşuna basın
- PROGRAM seçin, OK ile onaylayın
- KANAL C1 veya C2 seçin, OK ile onaylayın
- IPTAL seçin, OK ile onaylayın
- TEKLİ belirir (► ile TÜMÜNÜ SİL), OK ile onaylayın
- PAZARTESİ belirir, OK ile onaylayın
- BLOK IPTAL seçin, OK ile onaylayın
- ► PAZARTESİ IPTAL vb. ile tek günleri de silebilirsiniz

Akkor lamba yükü:	2600 W
Halojen lamba yükü:	2600 W
Fluoresan lamba yükü: dengelenmemiş	2600 VA
sıralı dengelenmiş:	2600 VA
paralel dengelenmiş:	1300 VA (130 µF)
Kompakt floresan lambalar (EVG):	1100 W
LED lambaları (< 2 W):	50 W
LED lambaları (> 2 W):	600 W

① Zamanlayıcının ekranı sadece +5 °C – +55 °C derecede çalışır.

7. İletişim

Eaton Industries (Austria) GmbH
Eugenia 1
A-3943 Schrems
Austria
Technical Support Center
TechSupportEMEA@eaton.com