

Productinformatieblad

Specificaties



geavanceerd optimum
aanraakscherm roestvrij 800x600
pixels SVGA-12"1 TFT -96 MB

HMIGTO6315

EAN Code: 3595864150314

Prijs: 3.752,50 EUR

Hoofd

range of product	HARMONY GTO
product of component type	Geavanceerd aanraakschermpaneel
kleur display	65536 kleuren
afmeting display	12.1 inch
voeding	Externe bron
batterijtype	Lithium batterij voor interne RAM, autonomie: 100 dagen, oplaadtijd = 5 d, batterij levensduur = 10 yr
toebehoren	1 beschermkap
naam processor	ARM926EJ-S
softwarepakket	Vijeo Designer

Complementair

type aansluitklem	Aanraakscherm
type display	Kleur TFT LCD met achtergrondverlichting
resolutie display	800 x 600 pixels SVGA
raak gevoelige zone aan	1024 x 1024
aanraakpaneel	Bestendige film, 1000000 cycles
levensduur achtergrondverlichting	50.000 uren wit om 25 °C
helderheid	16 niveaus - besturing door touch paneel 16 niveaus - besturing door software
tekenfont	Japans (ANK, Kanji) ASCII (Europese tekens) Taiwanees (traditioneel Chinees) Chinees (vereenvoudigd Chinees) Koreaans
Us nominale voedingsspanning	24 V DC
voedingsspanningsgrenzen	19,2...28,8 V
inschakelstroom	30 A
maximaal energieverbruik in W	12 W bij geen voeding naar externe apparaten 7 W bij tegenlicht UIT 8 W bij gedimd tegenlicht 17 W

De weergegeven prijs is de adviesprijs in euro excl. BTW. Deze kan onderhevig zijn aan korting. Neem contact op met uw lokale distributeur of detailhandel voor de daadwerkelijke prijs

lokale signalering	Status LED groen, Vast voor offline Status LED groen, Vast voor in werking Status LED oranje, Flitsend voor startproces software bezig Status LED rood, Vast voor voeding (AAN) Status LED helder, faded voor voeding (OFF) COM2 LED geel, Vast voor gegevens worden overgedragen COM2 LED geel, faded voor geen gegevensoverdracht SD kaart LED groen, Vast voor kaart is ingevoerd SD kaart LED groen, faded voor kaart is niet ingevoerd of geen toegang tot kaart
geheugenbeschrijving	Flash EPROM, 96 MB
gegevens geback-upt	512 kB interne RAM (SRAM)
dataopslagapparatuur	SD kaart, <= 32 GB SDHC-kaart, <= 32 GB
downloadbare protocollen	Schneider Electric Modicon Modbus Schneider Electric Modicon Uni-TE Schneider Electric Modicon Modbus Plus Schneider Electric Modicon FIPWAY Mitsubishi Melsec third party protocols Omron Sysmac third party protocols Rockwell Automation Allen-Bradley third party protocols Siemens Simatic third party protocols Schneider Electric Modicon Modbus TCP
geïntegreerd aansluitingstype	COM1 seriële verbinding SUB-D 9, interface: RS232C, overdrachtssnelheid: 2400...115200 bps COM2 seriële verbinding RJ45, interface: RS485, overdrachtssnelheid: 2400...115200 bps COM2 seriële verbinding RJ45, interface: RS485, overdrachtssnelheid: 187,5 kbps compatibel met Siemens MPI Ethernet RJ45, interface: 10BASE-T/100BASE-TX Ethernet RJ45, interface: IEEE 802.3 USB 2.0 type A USB 2.0 type mini B
montage product	Verzonken montage
bevestigingsmethode	Via 8 moeren Via 4 L beugels
materiaal frontplaat	Roestvrij staal 304
kast materiaal	PPT
type koeling	Natuurlijke convectie
breedte	359 mm
hoogte	285 mm
diepte	56 mm
gewicht product	3 kg

Omgeving

standards	IEC 61000-6-2 UL 508 IEC 61131-2
product certifications	CE C-Tick cULus KCC UKCA UKEX
omgevingstemperatuur voor werking	0...55 °C
omgevingsluchttemperatuur voor opslag	-20...60 °C
relatieve vochtigheid	10...90 % zonder condensatie
bedrijfshoogte	< 2000 m

IP beschermingsgraad	IP20 In overeenstemming met IEC 60529 (achterpaneel) IP66K In overeenstemming met IEC 60529 (voorpaneel) IP66K In overeenstemming met DIN 40050-9 (voorpaneel)
NEMA beschermingsgraad	NEMA 4X voorpaneel (binnentoepassing)
schokbestendigheid	147 m/s ² 3 schokken in elke richting X, Y en Z In overeenstemming met IEC 61131-2
trillingsweerstand	3.5 mm (f = 5...9 Hz) - X, Y, Z richtingen voor 10 cycli (ongeveer 100 min) - In overeenstemming met IEC 61131-2 1 gn (f = 9...150 Hz) - X, Y, Z richtingen voor 10 cycli (ongeveer 100 min) - In overeenstemming met IEC 61131-2
weerstand tegen elektrostatische ontlading	6 kV contactontlading In overeenstemming met IEC 61000-4-2 level 3

Verpakkingseenheid

Eenheidstype van verpakking 1	PCE
Aantal eenheden in verpakking 1	1
verpakking 1 hoogte	20,500 cm
verpakking 1 breedte	42,500 cm
verpakking 1 lengte	53,500 cm
verpakking_1_gewicht	5,008 kg
Eenheidstype van verpakking 2	P06
Aantal eenheden in verpakking 2	3
verpakking 2 hoogte	75,000 cm
verpakking 2 breedte	60,000 cm
verpakking 2 lengte	80,000 cm
verpakking 2 gewicht	27,000 kg

contractuele waarborg

Garantie (in maanden)	18
------------------------------	----

Schneider Electric wil tegen 2050 de Net Zero-status hebben bereikt via partnerschappen in de toeleveringsketen, materialen met een lagere impact en circulariteit via onze doorlopende campagne "Use Better, Use Longer, Use Again" om de levensduur van producten en de recycleerbaarheid te verlengen.

[Uitleg van Environmental Data >](#)

[Hoe evalueren we de duurzaamheid van producten? >](#)

Milieuoetafdruk

Totale levenscyclus ecologische voetafdruk	949 kg CO2 eq.
Koolstofvoetafdruk van de fabricagefase [A1–A3]	246 kg CO2 eq.
Koolstofvoetafdruk van de distributiefase [A4]	0.5 kg CO2 eq.
Koolstofvoetafdruk van de installatiefase [A5]	0.9 kg CO2 eq.
Koolstofvoetafdruk van de gebruiksfase [B2, B3, B4, B6]	698 kg CO2 eq.
Koolstofvoetafdruk van de einde-levensfase [C1–C4]	4 kg CO2 eq.
Milieu Profiel	Milieuprofiel van het product

Use Better

Materialen en verpakking

F-gasvrij	Only air and vacuum used for insulation / breaking, no F-gas including SF6
Pakket met gerecycleerd karton	Ja
Verpakkingen zonder kunststof	Nee
SCIP-nummer	3647523b-250a-4687-bcce-2d1cdcab982a
RoHS-richtlijn van de EU	Conform door vrijstelling
REACH-verordening	Referentie bevat zorgwekkende stoffen (SVHC) boven drempelwaarde
Halogeenvrije status	Het product bevat halogeen boven de drempelwaarden
PVC-vrij	Nee
Siliconenvrij	Nee

Use Longer

Levensduurverlenging

Reparatie	Nee
-----------	-----

Use Again

Herverpakken en herfabriceren

Percentage mogelijke recycleerbaarheid	26
Circulair Profiel	Informatie over einde levensduur
Venwijderbare batterij	Door gebruiker te vervangen

Terugname

Ja

WEEE-label



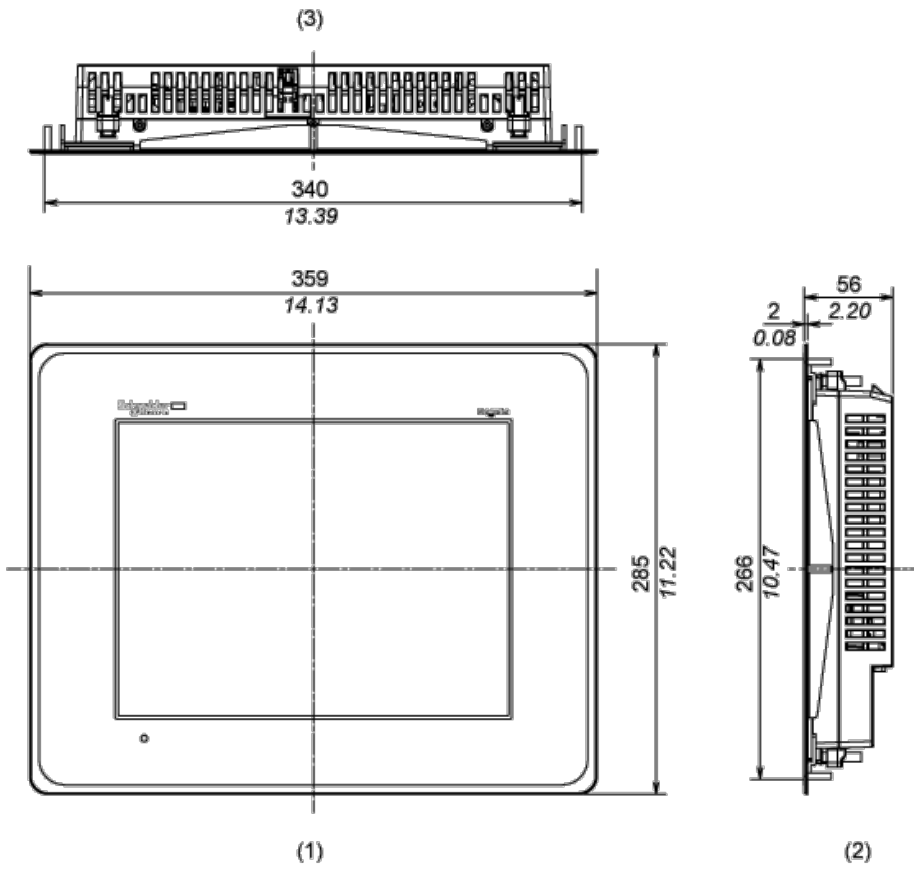
Het product moet op markten van de Europese Unie worden afgevoerd volgens specifieke afvalinzamelingsregels en mag nooit in een gewone vuilnisbak terechtkomen.

Dimensions Drawings

Dimensions

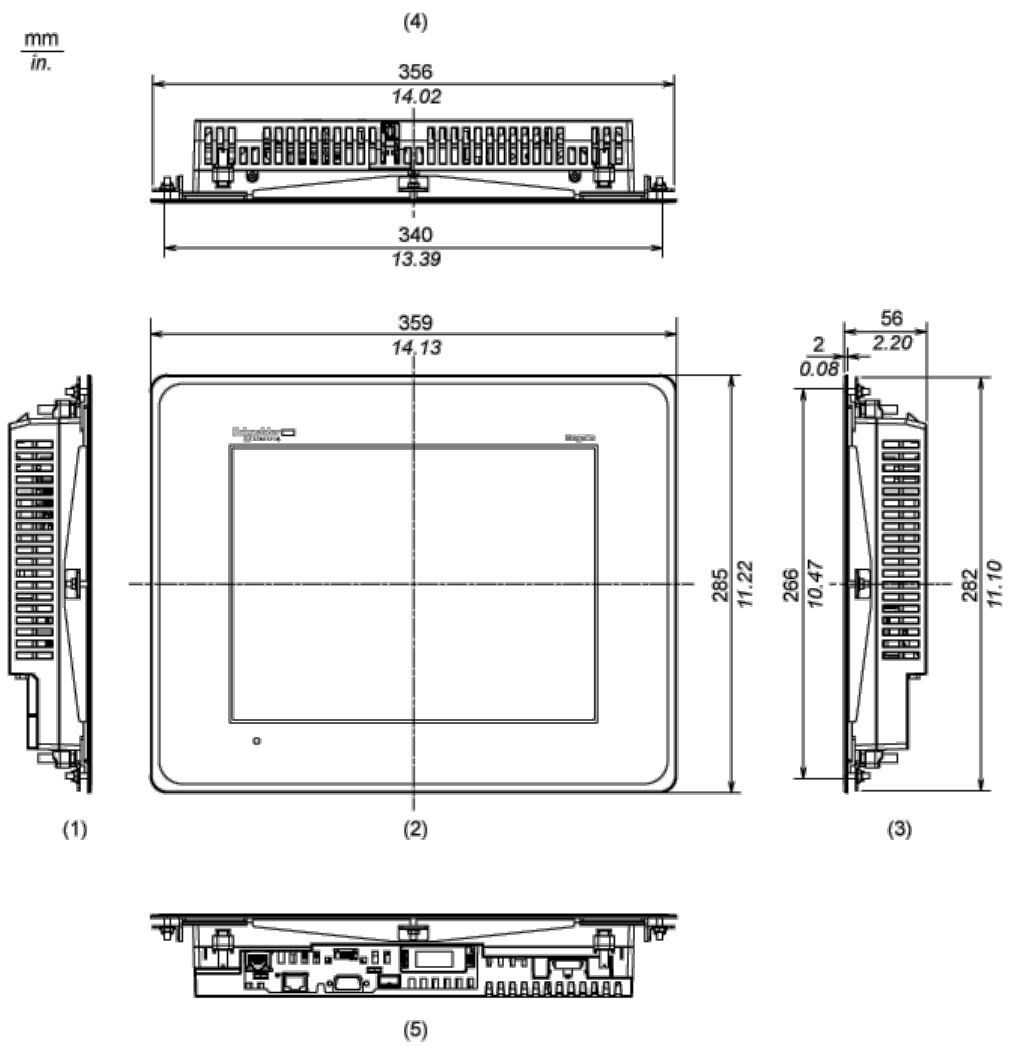
External Dimensions

mm
in.



- 1 Front
- 2 Right Side
- 3 Top

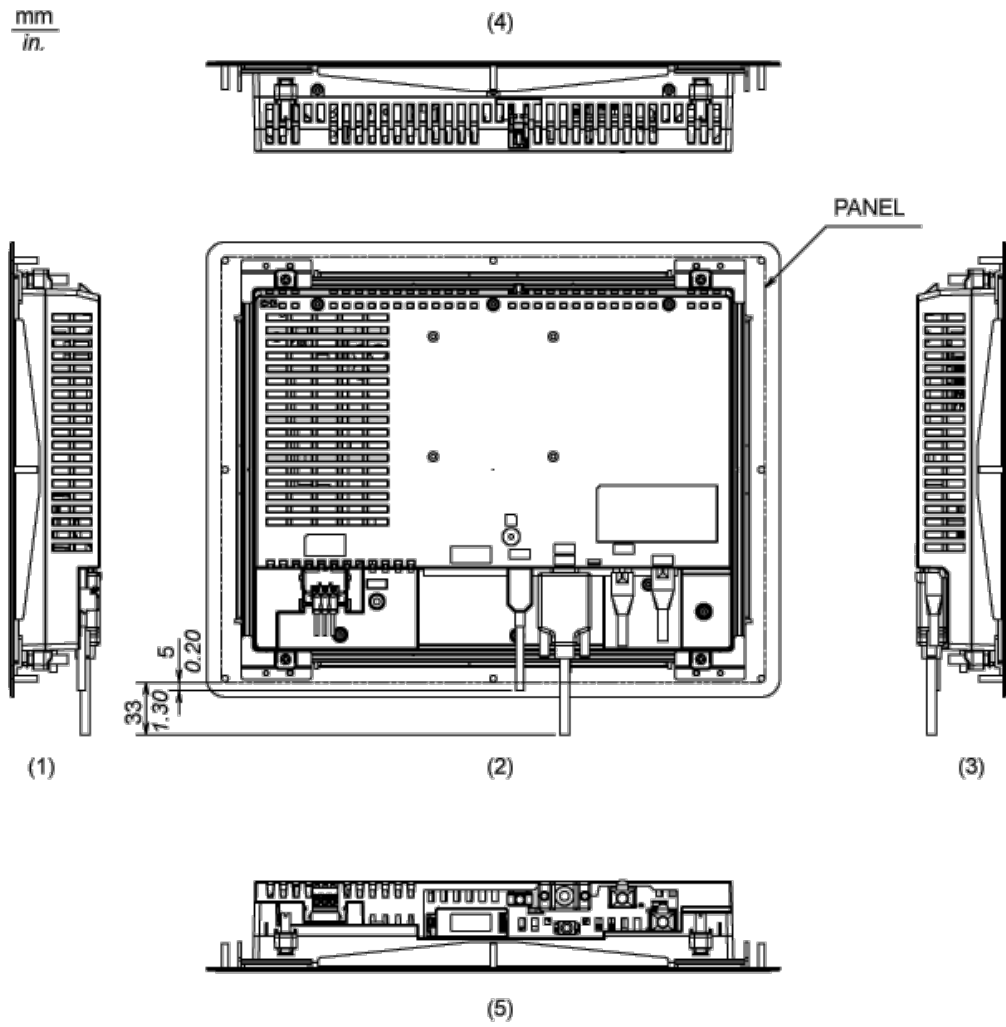
Installation with Installation Fasteners



- 1 Left Side
- 2 Front
- 3 Right Side
- 4 Top
- 5 Bottom

Dimensions with Cables

mm
in.

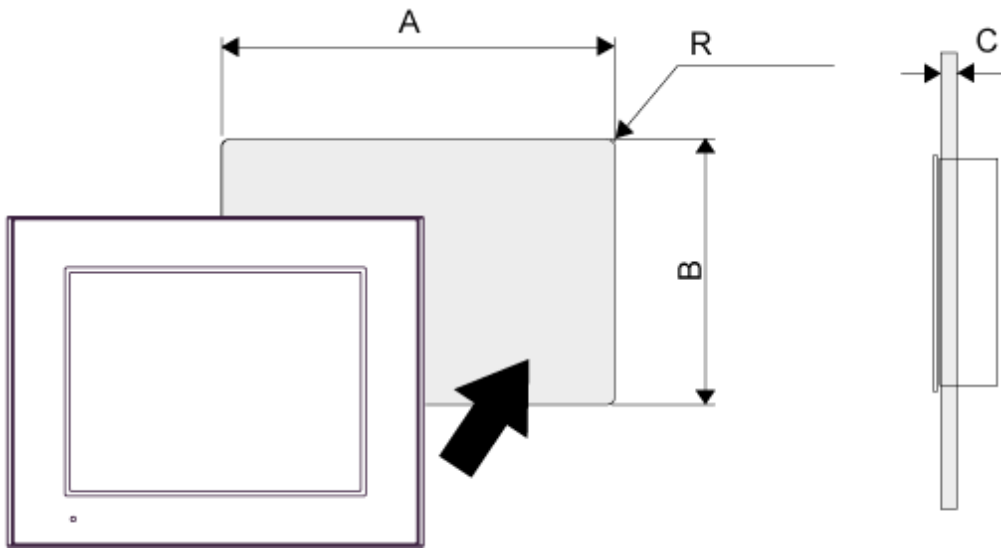


- 1 Left Side
- 2 Rear
- 3 Right Side
- 4 Top
- 5 Bottom

Mounting and Clearance

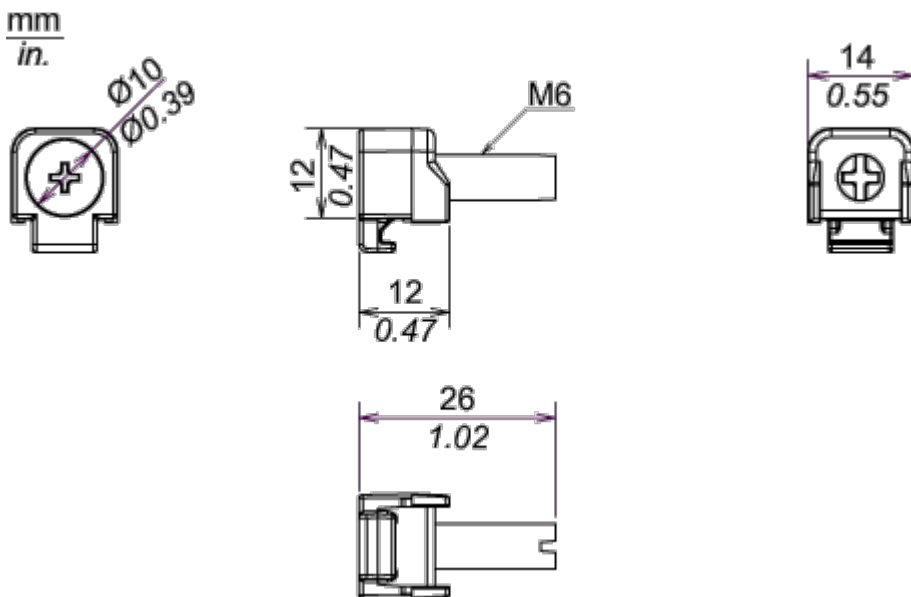
Mounting

Panel Cut Dimensions



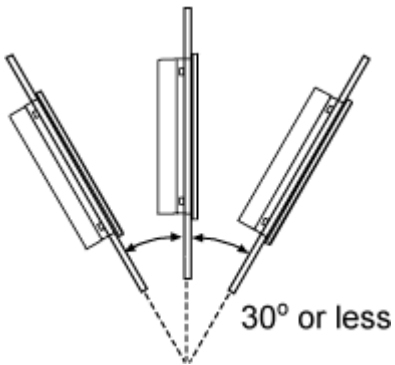
A		B		C		R	
mm	in.	mm	in.	mm	in.	mm	in.
340.5 (+1, -0)	13.41 (+0.04, -0)	266.5 (+1, -0)	10.49 (+0.04, -0)	1.6...5	0.06...0.2	3 max.	0.12 max.

Installation Fastener Dimensions



Installation Requirements

Mounting Angle



When installing the panel in a slanted position with an incline more than 30°, the ambient temperature must not exceed 40 °C (104 °F). You may need to use forced air cooling (fan,A/C) to ensure the ambient operating temperature is 40°C or less (104 °F or less).

Clearance

