

UP-Thermostat mit Vorabsperung -

35 428 970 90



- Vorabsperung
- bleifrei, entzinkungsbeständig
- 2x Rückflussverhinderer
- 3x Abgang IG 1/2"
- 2x Anschluss IG 1/2"
- Rohbau-Schutzhauben
- Wasserschutz-Manschette
- Schall- und Wärmedämmung
- Stichmaß 70 mm
- xGRID tauglich (bei Verwendung der Montageschiene + 12 mm Einbautiefe)

Nur mit den Endmontagebausätzen 36 427 SSS-FF kombinierbar.

Dieses Produkt kann mit der xGrid Schiene kombiniert werden.

Empfohlenes Zubehör



xGRID Befestigungssatz für die Integration in den Trockenbau - 12 340 970 90

Benötigtes Zubehör

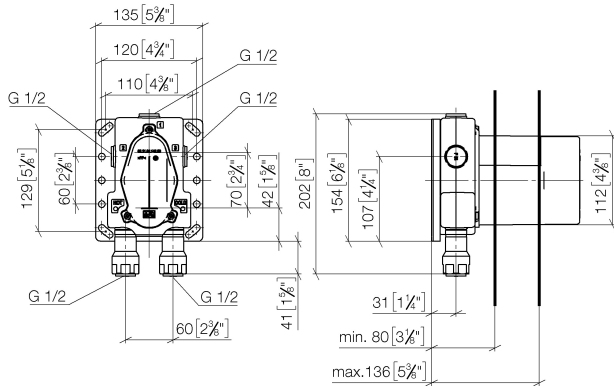


xGRID Montageschiene 555 mm - 12 360 970 90

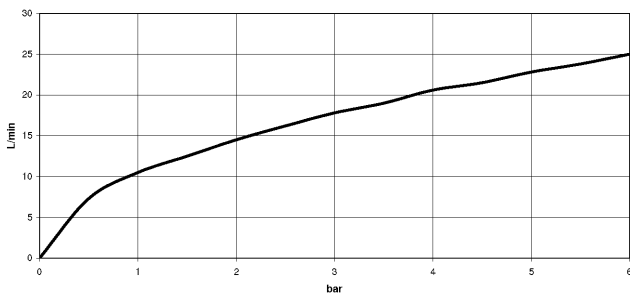
UP-Thermostat mit Vorabsperung -

35 428 970 90

mm [inches]



Durchflussdiagramm



Codes & Standards

EN 1111

EN 1717

Scottish Water
Byelaws

UK Water Supply
Regulations



UP-Thermostat mit Vorabspernung -

35 428 970 90

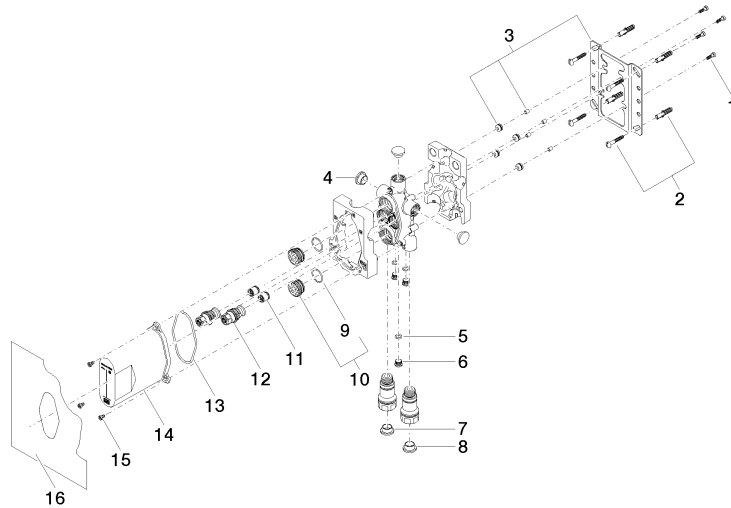
Zertifikate

WRAS_1906 Belgaqua_22_279_2 DVGW_DW-
6512DN0

UP-Thermostat mit Vorabsperung -

35 428 970 90

Produktversion ab 3/13/2017





UP-Thermostat mit Vorabspernung -

35 428 970 90

Ersatzteilstückliste

Produktversion ab 3/13/2017

Nr.	Artikelnummer	Benennung	Verbaumenge	Lieferzeit
	09 30 30 171 90	Befestigung Zylinderschraube mit Innensechskant niedriger Kopf M5 x 16 mm -	33	2