

Product: SpiroTrap 22 mm Universal Compression fitting

Type:

UE022WH

Datum:

1-2-2024

Klantnaam:

Project:

Referentie:

**Ontwerp criteria**

Medium:	Water / glycol ( max.50% )	
Max. Stroomingssnelheid:	1	m/s
Maximum debiet:	1,30	m <sup>3</sup> /h
Maximale systeemdruk:	10	bar-g
Maximale temperatuur:	110	°C
Ontwerpstandaard:	EN 13445	

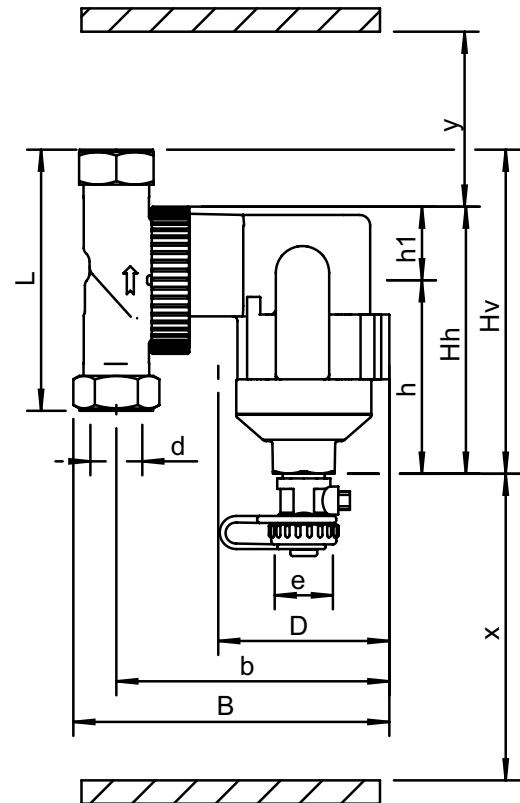
**Kwaliteitscontrole**

Lektest:	nee
Testcertificaat:	nee
Ontwerp en Productie volgens 2014/68/EU:	ja
Materiaalcertificaten:	nee
Tekening:	nee

**Constructiematerialen**

Huis:	Messing
Swivel:	Messing
Aftapkraan:	Messing
Spirobuis Kembuis:	Koper
Spirobuis Beharing:	Koper
Spirobuis Soldeer:	Tin(SnCu3)
Magneet Clip:	PA66-GF30
Insert:	PA66-GF30
Magneet:	Neodymium

**Tekening**



**Afmetingen**

d:	22 mm
h:	83 mm
Hh:	115 mm
Hv:	139 mm
h1:	32 mm
L:	112 mm
D:	81 mm
B:	136 mm
b:	117 mm
x:	>110 mm
y:	>50 mm
e:	G3/4

Volume	0,36 ltr
Ledig gewicht (circa)	2,2 kg

Wijzigingen voorbehouden