

Drehantrieb mit Notstellfunktion für Kugelhähne

- Drehmoment Motor 4 Nm
- Nennspannung AC/DC 24 V
- Ansteuerung Auf/Zu
- stromlos offen (NO)
- mit 2 integrierten Hilfsschaltern


**Technische Daten**

<b>Elektrische Daten</b>	Nennspannung	AC/DC 24 V
	Nennspannung Frequenz	50/60 Hz
	Funktionsbereich	AC 19.2...28.8 V / DC 21.6...28.8 V
	Leistungsverbrauch Betrieb	5 W
	Leistungsverbrauch Ruhestellung	2.5 W
	Leistungsverbrauch Dimensionierung	7 VA
	Hilfsschalter	2x SPDT, 1 x 10° / 1 x 85°
	Schaltleistung Hilfsschalter	1 mA...3 A (0.5 A induktiv), DC 5 V...AC 250 V
	Anschluss Speisung / Steuerung	Kabel 1 m, 2x 0.75 mm <sup>2</sup>
	Anschluss Hilfsschalter	Kabel 1 m, 6 x 0.75 mm <sup>2</sup>
	Parallelbetrieb	ja (Leistungsdaten beachten)
	<b>Funktionsdaten</b>	Drehmoment Motor
Drehmoment Notstellfunktion		4 Nm
Bewegungsrichtung Notstellung		Stromlos NO, Ventil offen (A - AB= 100%)
Handverstellung		mit Handkurbel, in beliebiger Position fixierbar
Laufzeit Motor		75 s / 90°
Laufzeit Notstellfunktion		<20 s @ -20...50°C / <60 s @ -30°C
Schallleistungspegel Motor		50 dB(A)
Positionsanzeige		mechanisch
Lebensdauer		Min. 60'000 Notstellpositionen
<b>Sicherheitsdaten</b>	Schutzklasse IEC/EN	III, Sicherheitskleinspannung (SELV)
	Schutzklasse Hilfsschalter IEC/EN	II, verstärkte Isolierung
	Schutzart IEC/EN	IP54
	EMV	CE gemäss 2014/30/EU
	Niederspannungsrichtlinie	CE gemäss 2014/35/EG
	Zertifizierung IEC/EN	IEC/EN 60730-1 und IEC/EN 60730-2-14
	Wirkungsweise	Typ 1
	Bemessungsstossspannung Speisung / Steuerung	0.8 kV
	Bemessungsstossspannung Hilfsschalter	2.5 kV
	Verschmutzungsgrad	3
	Umgebungsfeuchte	Max. 95% RH, nicht kondensierend
	Umgebungstemperatur	-30...50°C [-22...122°F]
	Lagertemperatur	-40...80°C [-40...176°F]
	Wartung	wartungsfrei
<b>Gewicht</b>	Gewicht	1.7 kg

**Sicherheitshinweise**


- Dieses Gerät ist für die Anwendung in stationären Heizungs-, Lüftungs- und Klimaanlage konzipiert und darf nicht für Anwendungen ausserhalb des spezifizierten Einsatzbereiches, insbesondere nicht in Flugzeugen und jeglichen anderen Fortbewegungsmitteln zu Luft, verwendet werden.
- Aussenanwendung: nur möglich, wenn kein Wasser (Meerwasser), Schnee, Eis, keine Sonnenbestrahlung oder aggressiven Gase direkt auf das Gerät einwirken und gewährleistet ist, dass die Umgebungsbedingungen jederzeit innerhalb der Grenzwerte gemäss Datenblatt bleiben.
- Die Installation hat durch autorisiertes Fachpersonal zu erfolgen. Hierbei sind die gesetzlichen und behördlichen Vorschriften einzuhalten.
- Das Gerät darf nur im Herstellerwerk geöffnet werden. Es enthält keine durch den Anwender austauschbaren oder reparierbaren Teile.
- Kabel dürfen nicht vom Gerät entfernt werden.
- Das Gerät enthält elektrische und elektronische Komponenten und darf nicht als Haushaltsmüll entsorgt werden. Die örtliche und aktuell gültige Gesetzgebung ist zu beachten.

**Produktmerkmale**

<b>Wirkungsweise</b>	Der Antrieb bringt das Ventil unter gleichzeitigem Spannen der Rückzugsfeder in die Betriebsstellung. Durch Unterbrechen der Speisespannung wird das Ventil mittels Federenergie in die Notstellposition zurückgedreht.
<b>Einfache Direktmontage</b>	Einfache Direktmontage auf den Kugelhahn mit nur einer Schraube. Die Montagelage bezogen auf den Kugelhahn ist in 90°-Schritten wählbar.
<b>Handverstellung</b>	Mit der Handkurbel kann das Ventil manuell betätigt und in einer beliebigen Position fixiert werden. Die Entriegelung erfolgt manuell oder automatisch durch Anlegen der Betriebsspannung.
<b>Hohe Funktionssicherheit</b>	Der Antrieb ist überlastsicher, benötigt keine Endschalter und bleibt am Endanschlag automatisch stehen.
<b>Signalisierung</b>	Der Antrieb verfügt über zwei fest eingestellte Hilfsschalter. Damit können Drehwinkel von 10° bzw. 85° signalisiert werden.

**Elektrische Installation**

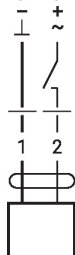
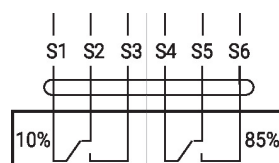

**Speisung vom Sicherheitstransformator.  
Parallelanschluss weiterer Antriebe möglich. Leistungsdaten beachten.**

**Aderfarben:**

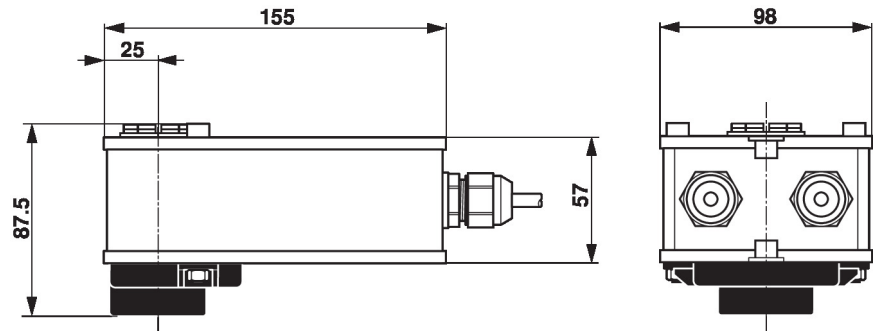
- 1 = schwarz
- 2 = weiss
- 1 = weiss
- 2 = weiss
- 3 = weiss
- 4 = weiss
- 5 = weiss
- 6 = weiss

**Anschlusschemas**

AC/DC 24 V, Auf/Zu


**Hilfsschalter**


## Abmessungen



## Weiterführende Dokumentation

- Das komplette Sortiment für Wasseranwendungen
- Datenblätter Kugelhähne
- Installationsanleitungen Antriebe und/oder Kugelhähne
- Projektierungshinweise allgemein