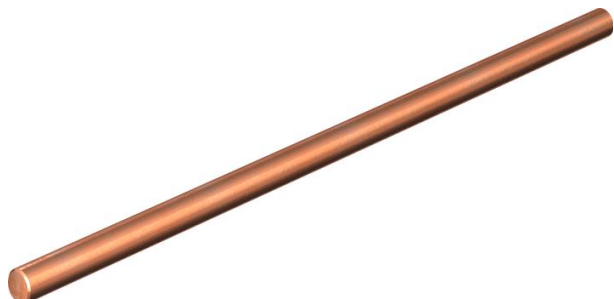


Technisch specificatieblad

Verbindingsbrug

Artikelnummer: 5096886



Koperen brug 16 mm², passend voor overbruggen van MC...-afleiders in zijkanaal.

- V3 voor 3-polige schakelingen
- V4 voor 4-polige schakelingen

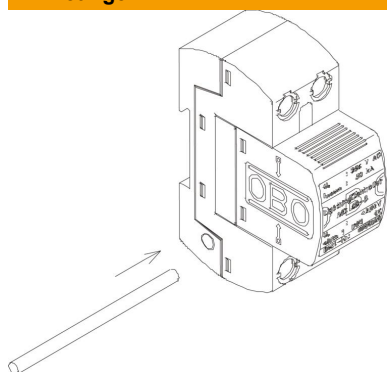


Cu Koper

Stamgegevens

Artikelnummer	5096886
Omschrijving 1	Verbindingsbrug
Omschrijving 2	voor LightningController
Fabrikant	OBO
Dimensie	4-polig
Materiaal	Koper
Kleinste verkoop-eenheid	10
Eenheid van hoeveelheid	Stuk
Gewicht	2,3 kg
Eenheid gewicht	kg/100 st.

Afmetingen



Technisch specificatieblad

Verbindingsbrug

Artikelnummer: 5096886



Technische gegevens

Beschermingsgraad	IP20
Toebehoren	ja
Reserve onderdeel.	nee
Type toebehoren Toebehoren voor overspanningsbeveiliging in de energietechniek	Brug