

Regenbrause für Deckenanbindung mit Licht 300 x 240 mm - Bronze gebürstet SERIENSPEZIFISC

28 042 980



- Regenbrause 300 x 240 mm
- PURE RAIN, Durchfluss max. 12 l/min (bei 3 Bar)
- PURIFY RAIN, Durchfluss max. 6 l/min (bei 3 Bar)
- Deckenabstand Unterkante Brause 40 mm
- mit Antikalk-System

Spannungsversorgung Deckenmodul

- 350 mA (CC)

Spotbeleuchtung

- LED Lichtfarbe ca. 3000 K
- Leuchtmittel geschützt vor Strahlwasser
- Enthält Leuchtmittel der Energieeffizienzklasse F
- Technologie: LED, nicht dimmbar
- Bauseits vorzusehen: Lichtschalter

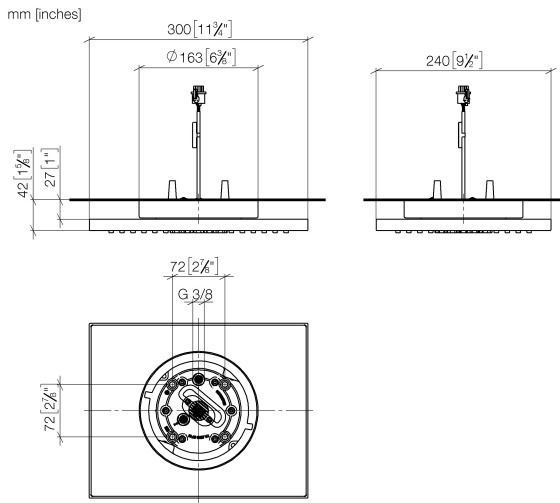
Umgebung

- Nicht zur Verwendung im Außenbereich geeignet.
- Nicht zur Verwendung im Dampfbad geeignet.
- Nicht zur Verwendung in chlor- oder salzhaltiger Umgebung geeignet.
- Beachten Sie die Vorschriften zu den Schutzbereichen gemäß DIN VDE 0100, Teil 701 (IEC 60364-7-701).

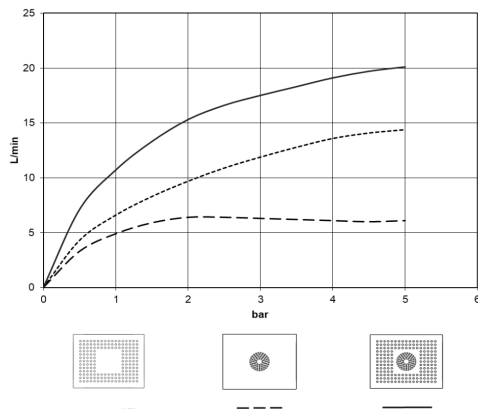
	Bronze gebürstet	28 042 980-42
	Chrom	28 042 980-00
	Platin gebürstet	28 042 980-06
	Platin	28 042 980-08
	Weiß matt	28 042 980-10
	Dark Chrome	28 042 980-19
	Light Gold gebürstet	28 042 980-27
	Messing gebürstet (23kt Gold)	28 042 980-28
	Schwarz matt	28 042 980-33
	Champagne gebürstet (22kt Gold)	28 042 980-46
	Champagne (22kt Gold)	28 042 980-47
	Chrom gebürstet	28 042 980-93
	Dark Platin gebürstet	28 042 980-99

Regenbrause für Deckenanbindung mit Licht 300 x 240 mm - Bronze gebürstet SERIENSPEZIFISC

28 042 980



Durchflussdiagramm



Codes & Standards

DIN 4109

ISO 3822

Scottish Water
Byelaws

UK Water Supply
Regulations

Ü-Zeichen



Regenbrause für Deckenanbindung mit Licht 300 x 240 mm - Bronze gebürstet SERIENSPEZIFISC

28 042 980

Zertifikate

LGA_38

WRAS_240502

28 042 980

Ersatzteile für die
anderen
Oberflächenvarianten
finden Sie hier:
Chrom

