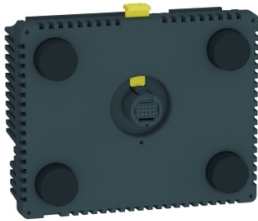


Productinformatieblad

Specificaties



Magelis SCU - Bedieningspaneel van module achterzijde - Dig.16 ingang, 10 uitgang

HMISAC

EAN Code: 3595864175591

Prijs: 603,80 EUR

Hoofd

range of product	Harmony SCU
product or component type	Controller
product presentatie	Basisonderdeel

Complementair

voeding	Externe bron
Us nominale voedingsspanning	24 V (20,4...28,8 V)DC
immuniteit voor micro-onderbrekingen	10 ms
inschakelstroom	30 A
stroomverbruik in W	15 W
local signalling	Geen indicator
aantal pagina's	Begrensd door interne geheugencapaciteit
software toewijzing	SoMachine
besturingssysteem	Harmony
naam processor	CPU RISC
frequentie processor	333 MHz
geheugenbeschrijving	Flash NAND, 128 MB Interne gegevensopslag FRAME, 128 kB Toepassing uitvoeren DRAM, 128 MB
geïntegreerd aansluitingstype	1 seriële verbinding - RJ45 - RS232/RS485 (rate: <= 115.2 kbits/s) 1 Ethernet TCP/IP - RJ45 1 USB 2.0 type mini B 1 USB 2.0 type A CANopen masterbus - SUB-D 9
realtime klok	Ingebouwd
downloadbare protocollen	Modbus Modbus TCP/IP CANopen
bevestigingsmethode	Met 1 moer - diameter: Ø 22 mm, bevestigd op: plaatdikte 1...6 mm
kast materiaal	PC/PBT
schokbestendigheid	147 m/s ² voor 11 ms (op DIN-rail) conform aan IEC 60068-2-27 294 m/s ² voor 6 ms (op paneelmontage) conform aan IEC 60068-2-27
trillingsweerstand	+/-3,5 mm (f = 5...9 Hz) conform aan IEC 60068-2-6 1 gn (f = 9...150 Hz) conform aan IEC 60068-2-6

De weergegeven prijs is de adviesprijs in euro excl. BTW. Deze kan onderhevig zijn aan korting. Neem contact op met uw lokale distributeur of detailhandel voor de daadwerkelijke prijs

elektromagnetische compatibiliteit	<p>Elektrostatische ontlading immuniteitstest - test level: 8 kV (luchtontlading) conforming to IEC 61000-4-2</p> <p>Elektrostatische ontlading immuniteitstest - test level: 6 kV (contactontlading) conforming to IEC 61000-4-2</p> <p>Gevoelig aan elektromagnetische velden - test level: 10 V/m (80 MHz...3 GHz) conforming to IEC 61000-4-3</p> <p>Elektrische snelle transiënte/burst immuniteitstest - test level: 2 kV (stroomlijnen) conforming to IEC 61000-4-4</p> <p>Elektrische snelle transiënte/burst immuniteitstest - test level: 1 kV (tussen analoge I/O en werkspanning) conforming to IEC 61000-4-4</p> <p>Elektrische snelle transiënte/burst immuniteitstest - test level: 2 kV (relaisdraden) conforming to IEC 61000-4-4</p> <p>Elektrische snelle transiënte/burst immuniteitstest - test level: 1 kV (Ethernet lijn) conforming to IEC 61000-4-4</p> <p>Elektrische snelle transiënte/burst immuniteitstest - test level: 1 kV (COM-lijn) conforming to IEC 61000-4-4</p> <p>Elektrische snelle transiënte/burst immuniteitstest - test level: 1 kV (CAN-lijn) conforming to IEC 61000-4-4</p> <p>Immuniteitstest overspanning - test level: 2 kV (voeding (gemeenschappelijke modus)) conforming to IEC 61000-4-5</p> <p>Immuniteitstest overspanning - test level: 1 kV (voeding (differentiële modus)) conforming to IEC 61000-4-5</p> <p>Immuniteitstest overspanning - test level: 1 kV gewone modus (digitale I/O) conforming to IEC 61000-4-5</p> <p>Immuniteitstest overspanning - test level: 0,5 kV differentiëlemodus (digitale I/O) conforming to IEC 61000-4-5</p> <p>Geleidend RF verstoringen - test level: 10 V (0,15...80 MHz) conforming to IEC 61000-4-6</p> <p>Uitgevoerde overbrenging - test level: 150 kHz...30 MHz conforming to EN 55011</p> <p>Uitgestraalde eliminatie - test level: 30 MHz...1 GHz conforming to EN 55011</p>
aantal discrete inputs	2 voor snelle invoer (normale modus) conform aan IEC 61131-2 Type 1 14 voor digitale input conform aan IEC 61131-2 Type 1
discrete ingangsspanning	24 V DC, discrete invoerlogica: sink of bron (positief/negatief)
aant. gemeensch. punten	1 voor snelle ingang (HSC module) 2 voor digitale input
discrete ingangsstroom	7,83 mA voor snelle input 5 mA voor digitaal
ingangsimpedantie	4.7 kOhm 2.81 kOhm
stroomvoorziening voor sensor	15...28,8 V DC, voltage (status 1): ≥ 15 V, stroom (status 1): ≥ 5 mA, voltage (status 0): ≤ 5 V, stroom (status 0): ≤ 1.5 mA 15...28,8 V DC, voltage (status 1): ≥ 15 V, stroom (status 1): ≥ 2.5 mA, voltage (status 0): ≤ 5 V, stroom (status 0): ≤ 1 mA
configureerbare filtertijd	0 ms geen filter (geen) 0,004...0,04 ms contactdenderfilter (vergrendeling/gebeurtenis en ophopingsfilter bij stap Nx 0,5ms ($64 \geq N \geq 2$)) 3...12 ms integrator (geen/start/stop)
maximale ingangsfrequentie	100 kHz voor snelle ingang (encoder modus) - stuurtype A/B 100 kHz voor snelle input - stuurtype eenfasig 100 kHz voor snelle input - stuurtype puls/richting
Maximale kabelafstand tussen apparaten	Afgeschermd kabel: <10 m voor snelle input Afgeschermd kabel: <100 m voor digitale input Niet-afgeschermd kabel: <50 m voor digitale input
aansluitingssteek	3,5 mm
overspanningsbeveiliging	Met overspanningsbeveiliging
isolatie tussen kanalen en interne logica	500 V DC
isolatie tussen kanalen	Geen
aantal discrete outputs	2 snelle uitvoer (normale modus), uitvoerlogica: source 8 digitale output, uitvoerlogica: source
discrete uitgangsspanning	24 V DC (spanningslimiet: 19,2...28,8 V) met transistor onderscheiden uitvoer(en) 24 V DC (spanningslimiet: 5...30 V) met relais onderscheiden uitvoer(en) 220 V AC (spanningslimiet: 100...250 V) met relais onderscheiden uitvoer(en)

aantal inputs/outputs	2 voor snelle input, klem: F10...F11 14 voor digitale input, klem: DI0...DI13 2 voor snelle uitvoer, klem: FQ0...FQ1 8 voor digitale output, klem: DQ0...DQ7
discrete uitgangsstroom	2 A (stroom per uitgang, gemeenschappelijk <4 A), responstijd 5 ms met openingscontact voor digitale output 2 A (stroom per uitgang, gemeenschappelijk <4 A), responstijd 2 ms met afsluitcontact voor digitale output 300 mA, responstijd 2 ms voor snelle uitvoer (normale modus) 50 mA, responstijd 2 ms voor snelle uitvoer (PWM- of PTO-modus)
isolatieweerstand	> 10 MOhm tussen de I/O en interne logica > 10 MOhm tussen voeding en aarding
Maximale uitgangsfrequentie	100 kHz voor snelle uitvoer (PTO-modus) 1 kHz voor snelle uitvoer (PWM-modus)
absolute nauwkeurigheidfout	+/- 0,1% van totaal cyclische verhouding 1...99% voor snelle uitvoer (PWM- of PTO-modus) 1% van volledige grootte cyclische verhouding 1...99% voor snelle uitvoer (PWM- of PTO-modus) +/- 5% van ware grootte cyclische verhouding 10...90% voor snelle uitvoer (PWM- of PTO-modus) +/- 10% van ware grootte cyclische verhouding 20...80% voor snelle uitvoer (PWM- of PTO-modus) +/- 15% van ware grootte cyclische verhouding 30...70% voor snelle uitvoer (PWM- of PTO-modus)
height	50,65 mm
width	128 mm
depth	102 mm
net weight	0,359 kg

Omgeving

standards	FCC Klasse A ANSI/ISA 12-12-01 UL 508 IEC 61000-6-2 EN 61131-2 CSA C22.2 Nr 213 Klasse I Divisie 2
product certifications	GOST C-Tick KCC cULus 508 cULus CSA 22-2 Nr 142 cUL 1604 klasse 1 divisie 2
markering	CE
ambient air temperature for operation	0...50 °C
ambient air temperature for storage	-20...60 °C
relatieve vochtigheid	5...85 % zonder condensatie
operating altitude	<= 2000 m
opslaghoogte	0...10000 m
maximumdruk	800...1114 hPa
IP beschermingsgraad	IP20 conform aan IEC 60529 (achterpaneel) IP65 conform aan IEC 60529 (voorpaneel)
NEMA beschermingsgraad	NEMA 4X voorpaneel
pollution degree	2 conform aan IEC 60664
milieu-eigenschappen	Vrij van corrosief gas

Verpakkingseenheid

Unit Type of Package 1	PCE
Number of Units in Package 1	1
Package 1 Height	9,200 cm
Package 1 Width	19,000 cm
Package 1 Length	26,800 cm
Package 1 Weight	988,000 g
Unit Type of Package 2	S03
Number of Units in Package 2	6
Package 2 Height	30,000 cm
Package 2 Width	30,000 cm
Package 2 Length	40,000 cm
Package 2 Weight	6,677 kg

Environmental Data

Schneider Electric wil tegen 2050 de Net Zero-status hebben bereikt via partnerschappen in de toeleveringsketen, materialen met een lagere impact en circulariteit via onze doorlopende campagne "Use Better, Use Longer, Use Again" om de levensduur van producten en de recycleerbaarheid te verlengen.

[Uitleg van Environmental Data >](#)

[Hoe evalueren we de duurzaamheid van producten? >](#)

Milieuoetafdruk

Totale levenscyclus ecologische voetafdruk 664

Milieuprofiel van product (PEP) [Milieuprofiel van het product](#)

Use Better

Materialen en verpakking

F-gasvrij Only air and vacuum used for insulation / breaking, no F-gas including SF6

Pakket met gerecycleerd karton Ja

Verpakkingen zonder kunststof Ja

EU-richtlijn RoHS Is niet van toepassing, ligt buiten de EU RoHS scope

SCIP-nummer 0fd86373-eda5-4dea-806b-9b9833dc484c

REACH-regelgeving [REACH-verklaring](#)


Use Again

Herverpakken en herfabriceren

Circulair Profiel [Informatie over einde levensduur](#)

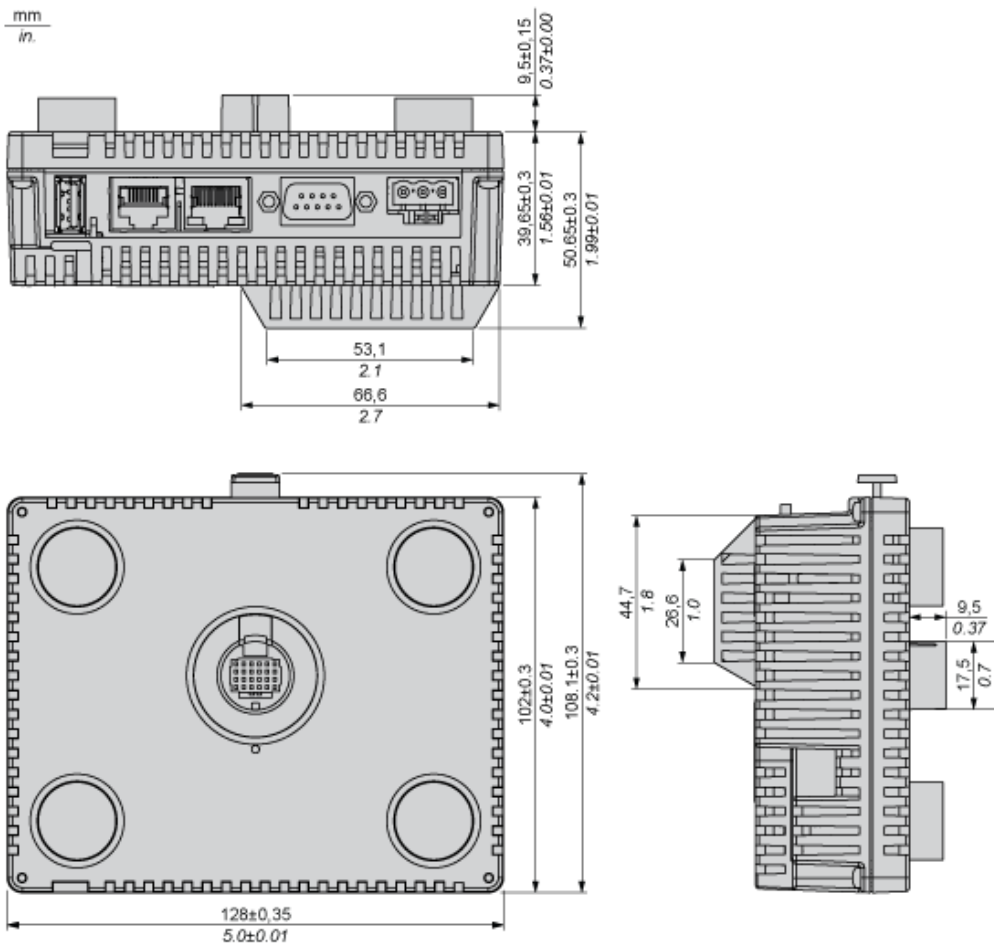
Verwijderbare batterij Door gebruiker te vervangen

Terugname No

WEEE Label  Het product moet op markten van de Europese Unie worden afgevoerd volgens specifieke afvalinzamelingsregels en mag nooit in een gewone vuilnisbak terechtkomen.

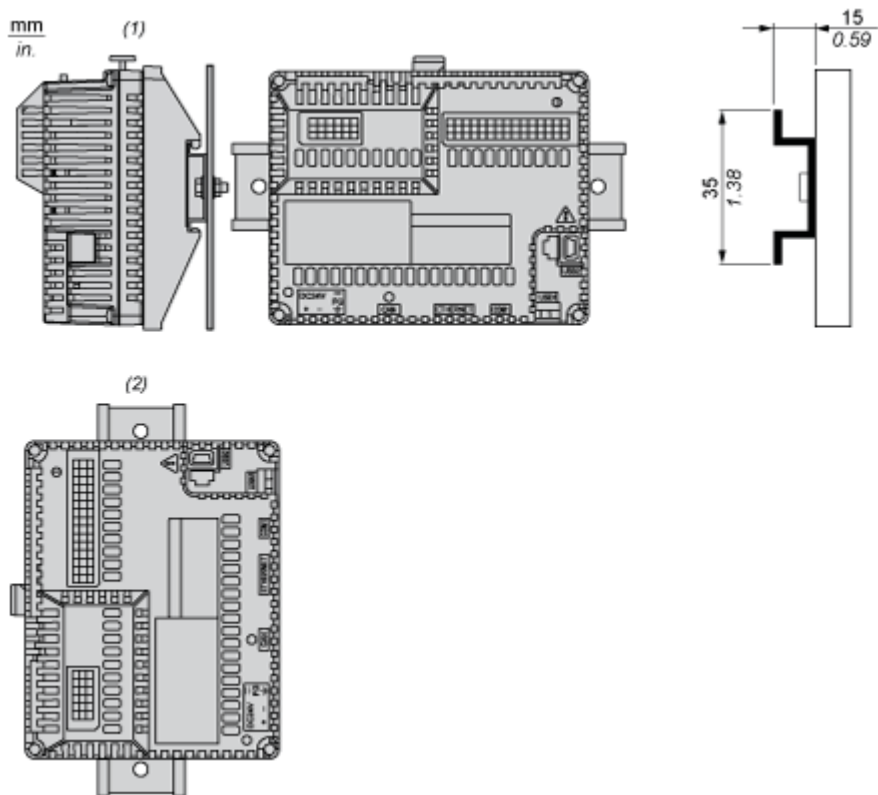
Dimensions Drawings

Dimensions



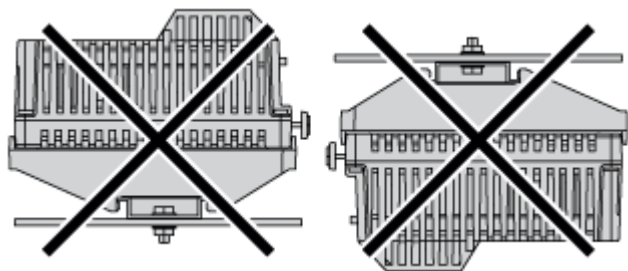
Mounting and Clearance

Recommended Mounting position

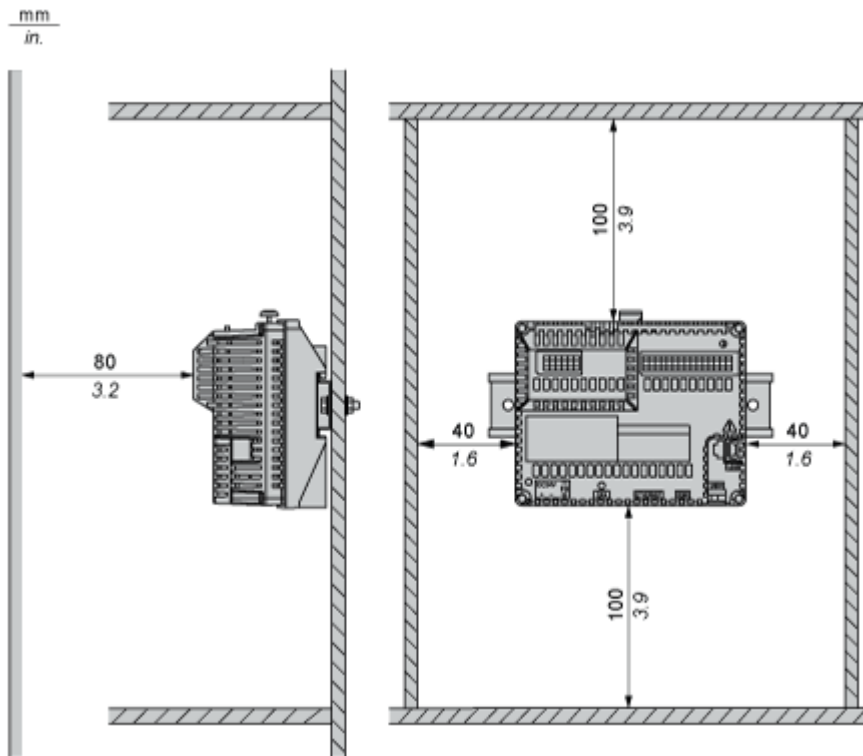


- (1) Horizontal mounting
- (2) Vertical mounting

No Recommended Mounting Position



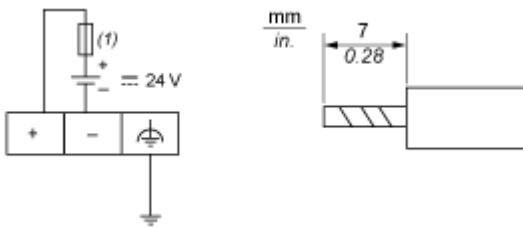
Clearance



Keep adequate spacing for proper ventilation to maintain an ambient temperature between 0...50 °C (32...122 °F) for horizontal installation and 0...40 °C (32...104 °F) for vertical installation.

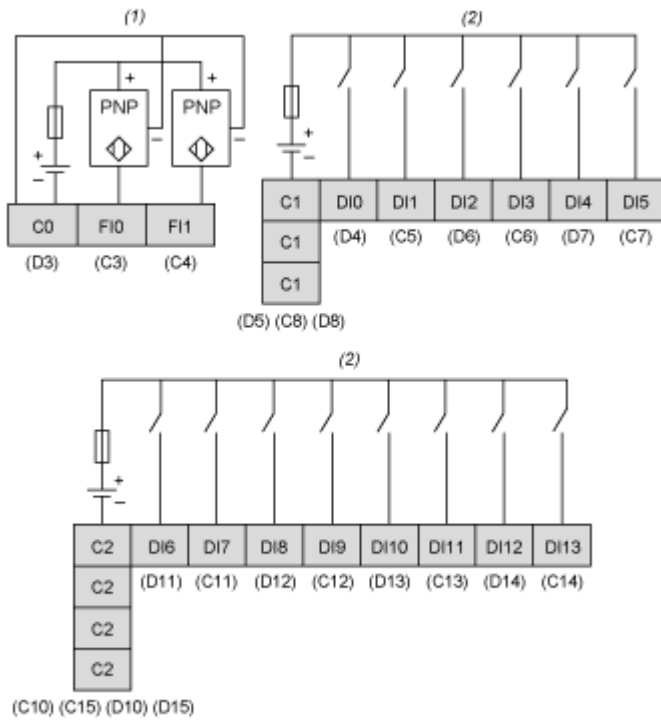
Connections and Schema

Wiring Diagram



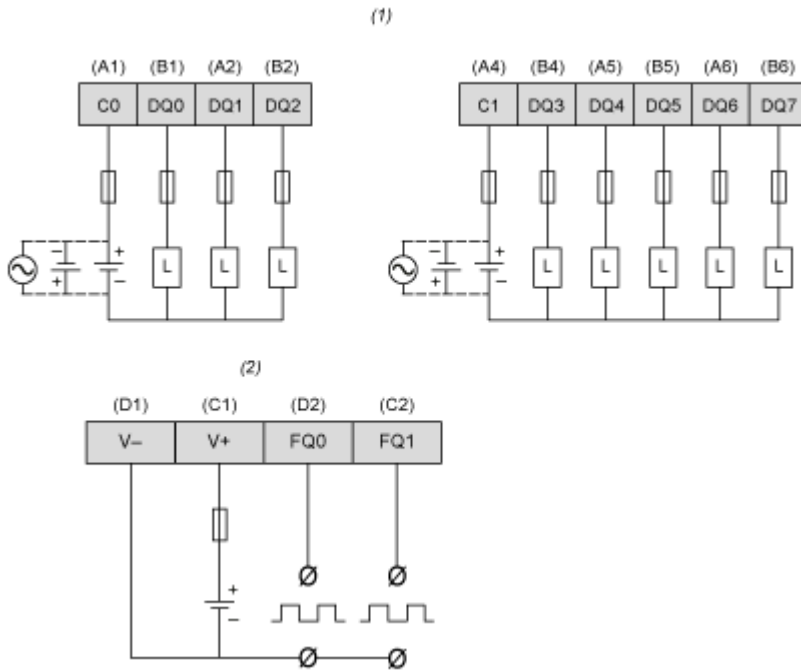
(1) Slow-blow 2A type T fuse

Wiring Diagram of Digital Inputs



- (1) HSC inputs with pin assignment of terminal blocks C,D.
- (2) Digital inputs with pin assignment of terminal blocks C,D.

Wiring Diagram of Digital Outputs



- (1) Digital outputs with pin assignment of terminal blocks A,B.
- (2) PWM outputs with pin assignment of terminal blocks C,D.
- (L) Load