

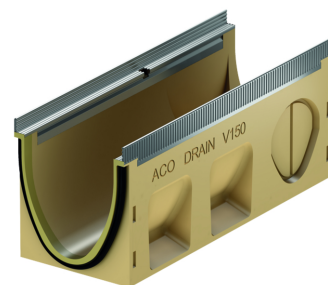
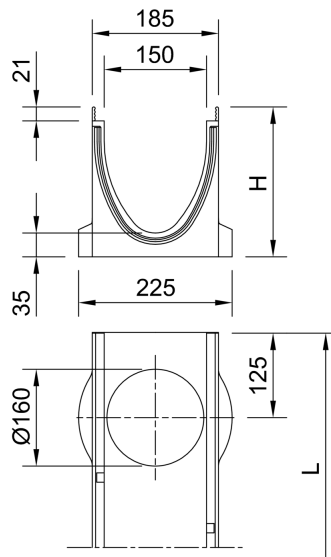
# Goot zonder verval, 500mm

## productinformatie voor de productgroep

### ACO productvoordelen

- Lijngoot voorzien van Seal in technologie (conform IKT-keurmerk D01185)
- Standaard met EPDM-afdichting in het gootelement
- Goot van duurzaam polymeerbeton
- Eenvoudige inbouw door toepassing van Seal in technologie
- Voor een gecontroleerd regenwaterbeheer
- Hoog zelfreinigend vermogen door V-vormige doorsnede en doorlopend gladde gootbodem
- Met schroefloze roosterbevestiging Drain-lock

- Gootsysteem conform NEN-EN 1433/DIN 19580
- Nominale breedte 150mm
- Belastingklasse A15 – E600
- Randbescherming naar keuze uit verzinkt staal of RVS
- Naar keuze met of zonder verticale, vloeistof-dichte buisaansluiting
- Met lamellendichtring (voorgevormde aansluiting) van NBR voor onderaansluiting.
- Met zijdelingse voorvormen voor hoek-, T-en dwarsverbindingen"



## technische gegevens over het artikel 133352

|      | Afmetingen |        |        | type | materiaal raamwerk | gewicht |
|------|------------|--------|--------|------|--------------------|---------|
|      | lengte     | breed- |        |      |                    |         |
|      |            | te     | hoogte |      |                    |         |
| [mm] | [mm]       | [mm]   | [mm]   | [kg] |                    |         |
|      | 500        | 185    | 270    | 10.2 | verzinkt staal     | 17,7    |

**toebehoren**

| benaming  | geschikt voor   | artikelnr. | beschrijving  |
|---|---|------------|---|
| combinatie-eindplaat                              | ■ V150S 0. – 20.  | 133385     | <ul style="list-style-type: none"> <li>■ Voor gootbegin en -einde</li> <li>■ Van kunststof (ABS)</li> <li>■ Met verzinkt stalen randbescherming</li> <li>■ Bouwlengte 14mm</li> <li>■ gewicht: 3,2 kg</li> </ul>  |
| eindplaat voor gooteinde (lamel-<br>lendichtring) |   |            | <ul style="list-style-type: none"> <li>■ Van polymeerbeton</li> <li>■ Met geïntegreerde lamellendichtring<br/>Ø160 voor horizontale aansluiting</li> <li>■ Met randbescherming verzinkt staal</li> <li>■ Bouwlengte 40mm</li> </ul>   |
|   | V150S 10.   | 133388     | gewicht: 3,2 kg   |
| adapter voor stroomrichtingsver-<br>andering      |   |            | <ul style="list-style-type: none"> <li>■ Van polymeerbeton</li> <li>■ Met randbescherming verzinkt staal</li> <li>■ Bouwlengte 40mm</li> <li>■ Voor lijmen aan de goot</li> </ul>   |
|   | V150S 10.   | 133358     | gewicht: 2,4 kg   |
| adapter voor hoek-, T- en dwars-<br>verbindingen  |   |            | <ul style="list-style-type: none"> <li>■ Van polymeerbeton</li> <li>■ Met randbescherming verzinkt staal</li> <li>■ Bouwlengte 25mm</li> <li>■ Voor waterdichte aansluiting van hoek-,<br/>T- en dwarsverbindingen</li> <li>■ Voor lijmen aan de goot</li> </ul>  |
|   | V150S 10.   | 133359     | gewicht: 2,1 kg   |
| siliconenvet                                      | Seal in technologie<br>■ NW 100<br><input type="checkbox"/> Typ 0.0: ca. 40 kanal kant<br><input type="checkbox"/> Typ 10.0: ca. 30 kanal kant<br><input type="checkbox"/> Typ 20.0: ca. 20 kanal kant<br>■ NW 150<br><input type="checkbox"/> Typ 0.0: ca. 30 kanal kant<br><input type="checkbox"/> Typ 10.0: ca. 20 kanal kant<br><input type="checkbox"/> Typ 20.0: ca. 10 kanal kant<br>■ NW 200<br><input type="checkbox"/> Typ 0.0: ca. 20 kanal kant<br><input type="checkbox"/> Typ 10.0: ca. 15 kanal kant<br><input type="checkbox"/> Typ 20.0: ca. 12 kanal kant<br>■ NW 300<br><input type="checkbox"/> Typ 0.0: ca. 10 kanal kant<br><input type="checkbox"/> Typ 10.0: ca. 7 kanal kant<br><input type="checkbox"/> Typ 20.0: ca. 5 kanal kant | 132495     | <ul style="list-style-type: none"> <li>■ Komt overeen met de richtlijn van het<br/>UBA voor sanitaire smeermiddelen,<br/>voedselkwaliteitsmeermiddel volgens<br/>NEN-EN ISO 21469 , drinkwater ge-<br/>schikt, O-ring compatibel</li> <li>■ Inhoud: 23g<br/> <input type="checkbox"/> 0.0 ca. 40 gootverbindingen<br/> <input type="checkbox"/> 10.0 ca. 30 gootverbindingen<br/> <input type="checkbox"/> 20.0 ca. 20 gootverbindingen</li> <li>■ gewicht: 0,1 kg</li> </ul> |

aanvullend toebehoren vindt u onder → <https://www.aco.nl/catalogoog/133352>