

Stetiger Drehantrieb für Kugelhähne

- Drehmoment Motor 5 Nm
- Nennspannung AC/DC 24 V
- Ansteuerung stetig 2...10 V
- Stellungsrückmeldung 2...10 V



Technische Daten

Elektrische Daten	Nennspannung	AC/DC 24 V
	Nennspannung Frequenz	50/60 Hz
	Funktionsbereich	AC 19.2...28.8 V / DC 19.2...28.8 V
	Leistungsverbrauch Betrieb	1.5 W
	Leistungsverbrauch Ruhestellung	0.4 W
	Leistungsverbrauch Dimensionierung	3 VA
	Anschluss Speisung / Steuerung	Kabel 1 m, 4x 0.75 mm ²
	Parallelbetrieb	ja (Leistungsdaten beachten)
Funktionsdaten	Drehmoment Motor	5 Nm
	Arbeitsbereich Y	2...10 V
	Eingangswiderstand	100 kΩ
	Stellungsrückmeldung U	2...10 V
	Stellungsrückmeldung U Hinweis	Max. 1 mA
	Positionsgenauigkeit	±5%
	Handverstellung	mit Drucktaste, arretierbar
	Laufzeit Motor	90 s / 90°
	Schallleistungspegel Motor	35 dB(A)
	Positionsanzeige	mechanisch, aufsteckbar
Sicherheitsdaten	Schutzklasse IEC/EN	III, Sicherheitskleinspannung (SELV)
	Stromquelle UL	Class 2 Supply
	Schutzart IEC/EN	IP54
	Schutzart NEMA/UL	NEMA 2
	Gehäuse	UL Enclosure Type 2
	EMV	CE gemäss 2014/30/EU
	Zertifizierung IEC/EN	IEC/EN 60730-1 und IEC/EN 60730-2-14
	UL Approval	cULus gemäss UL60730-1A, UL60730-2-14 und CAN/CSA E60730-1 Die UL-Kennzeichnung des Antriebs ist abhängig vom Produktionsstandort, das Gerät ist in jedem Fall UL-konform
	Wirkungsweise	Typ 1
	Bemessungsstossspannung Speisung / Steuerung	0.8 kV
	Verschmutzungsgrad	3
	Umgebungsfeuchte	Max. 95% RH, nicht kondensierend
Umgebungstemperatur	-30...50°C [-22...122°F]	

Technische Daten

Sicherheitsdaten	Lagertemperatur	-40...80°C [-40...176°F]
	Wartung	wartungsfrei
Gewicht	Gewicht	0.48 kg

Sicherheitshinweise


- Dieses Gerät ist für die Anwendung in stationären Heizungs-, Lüftungs- und Klimaanlage konzipiert und darf nicht für Anwendungen ausserhalb des spezifizierten Einsatzbereichs, insbesondere nicht in Flugzeugen und jeglichen anderen Fortbewegungsmitteln zu Luft, verwendet werden.
- Aussenanwendung: nur möglich, wenn kein Wasser (Meerwasser), Schnee, Eis, keine Sonnenbestrahlung oder aggressiven Gase direkt auf das Gerät einwirken und gewährleistet ist, dass die Umgebungsbedingungen jederzeit innerhalb der Grenzwerte gemäss Datenblatt bleiben.
- Die Installation hat durch autorisiertes Fachpersonal zu erfolgen. Hierbei sind die gesetzlichen und behördlichen Vorschriften einzuhalten.
- Der Schalter zur Änderung der Drehrichtung darf nur durch autorisiertes Fachpersonal verstellt werden. Die Drehrichtung ist insbesondere bei Frostschutzschaltungen kritisch.
- Das Gerät darf nur im Herstellerwerk geöffnet werden. Es enthält keine durch den Anwender austauschbaren oder reparierbaren Teile.
- Kabel dürfen nicht vom Gerät entfernt werden.
- Das Gerät enthält elektrische und elektronische Komponenten und darf nicht als Haushaltsmüll entsorgt werden. Die örtliche und aktuell gültige Gesetzgebung ist zu beachten.

Produktmerkmale

Betriebsart	Der Antrieb wird mit einem Normstellsignal 0...10 V angesteuert und fährt auf die vom Stellsignal vorgegebene Stellung. Die Messspannung U dient zur elektrischen Anzeige der Ventilstellung 0.5...100% und als Stellsignal für weitere Antriebe.
Einfache Direktmontage	Einfache Direktmontage auf den Kugelhahn mit nur einer zentralen Schraube. Das Montagewerkzeug ist in der aufsteckbaren Stellungsanzeige integriert. Die Montagelage bezogen auf den Kugelhahn ist in 90°-Schritten wählbar.
Handverstellung	Handverstellung mit Drucktaste möglich (Getriebeausrüstung, solange die Taste gedrückt wird bzw. arretiert bleibt).
Einstellbarer Drehwinkel	Einstellbarer Drehwinkel mit mechanischen Endanschlägen.
Hohe Funktionssicherheit	Der Antrieb ist überlastsicher, benötigt keine Endschalter und bleibt am Endanschlag automatisch stehen.

Zubehör

Elektrisches Zubehör	Beschreibung	Typ
	Hilfsschalter 1x SPDT aufsteckbar	S1A
	Hilfsschalter 2x SPDT aufsteckbar	S2A
	Rückführpotentiometer 140 Ω aufsteckbar	P140A
	Rückführpotentiometer 1 kΩ aufsteckbar	P1000A
	Rückführpotentiometer 10 kΩ aufsteckbar	P10000A

Elektrische Installation



Speisung vom Sicherheitstransformator.

Parallelanschluss weiterer Antriebe möglich. Leistungsdaten beachten.

Drehrichtungsschalter ist abgedeckt. Werkseinstellung: Drehrichtung Y2.

Aderfarben:

1 = schwarz

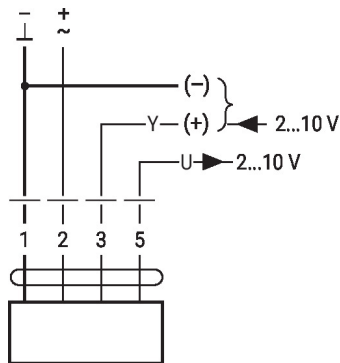
2 = rot

3 = weiss

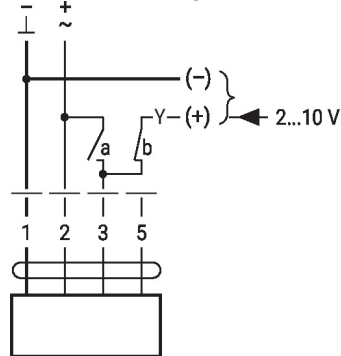
5 = orange

Anschlusschemas

AC/DC 24 V, stetig

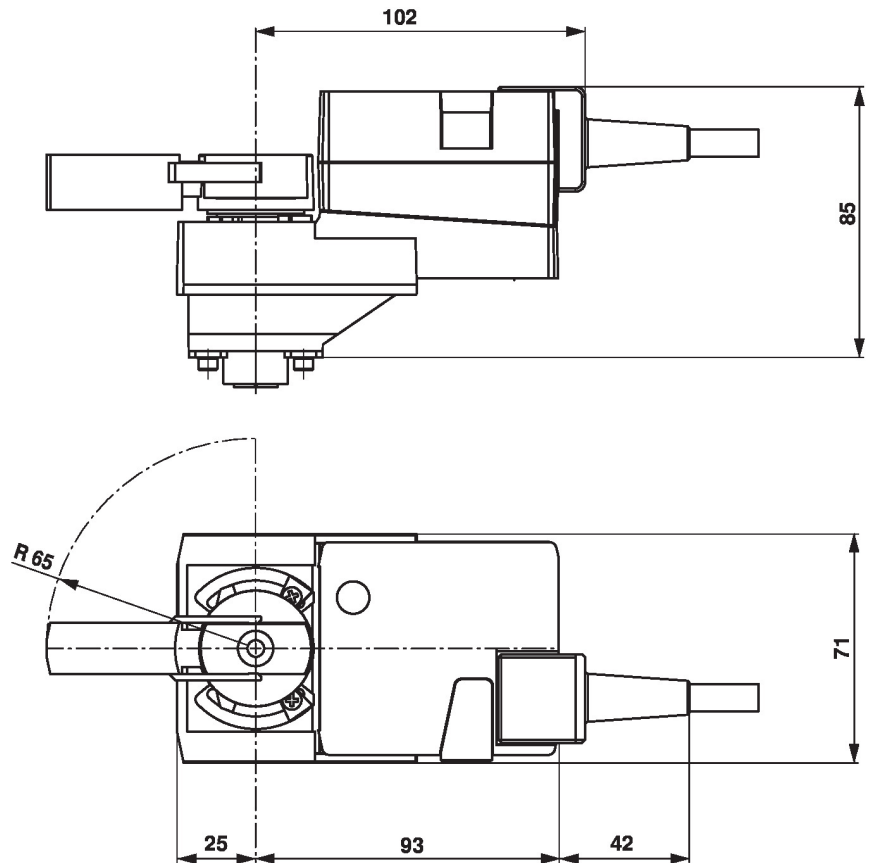


Zwangssteuerung
(Frostschutzschaltung)



1	2	3 (a)	3 (b)	
				A - AB = 100%
				A - AB = 0%
			2 V	A - AB = 0%
			10 V	A - AB = 100%

Abmessungen



Weiterführende Dokumentation

- Das komplette Sortiment für Wasseranwendungen
- Datenblätter Kugelhähne
- Installationsanleitungen Antriebe und/oder Kugelhähne
- Projektierungshinweise allgemein